

Inhaltsverzeichnis

ALLGEMEINES	
Allgemeines / Sicherheitstechnische Hinweise / Verwendungszweck / Entwickler und Hersteller	3
Typenschild / Transport	4
Inbetriebnahme Brandschutzverteiler	5
Funktionsprüfung, sicherheitstechnische Überprüfung, Pflege und Wartung	5
Schließung	6
MONTAGEANLEITUNG	
Standverteiler: LS / CS / FSE / AV/SV / MAXX / DBV / CNV / Violution S-30 / Violution S-90	7
Wandverteiler: LW / CW / FWE / Violution W-30	8
Montagevideos: Standverteiler / Wandverteiler	8
Violutionsystem: Violution W-90	9
Sicherheitsschrank: CGS	10
Wandaufsatztüren / Überstülppgehäuse: LWA / LWÜ / LWA-E / VIOPARUM	11-22
Revisionsabschlüsse: CWA-R / LWA-R / LWA-E-R / LEG-R	23-33
Kleinverteiler: CK / CV	34
Montage / Handhabung der feuerfesten Kabeleinführung CKE	35
Kabeleinführung bei der Serie LWÜ - Überstülppgehäuse / Kabelaufsatz: Violution 90	36-38
Kanalanschlussstück	39-43
AUSSTATTUNG & ERWEITERUNG	
Metallsockel - Aufstellung	44-45
Sockelaufstellung: Violution 90	46-47
Handhabung der höhenverstellbaren Sockel / Lüftungssystem (KLS)	48
Lüftungssystem CLS (80 mm) und KLS/ VLS (40 mm, optional 80 mm) / Anschluss (Drehzahl)	49
Montage Außenlüfter Hochleistungslüfter / Bundkragen / Montageset DVS - Ventilator	50-53
Montage Innenlüfter (12V / 24V / 230V)	54
Montage Außenlüfter LLG 1-Lüfter	55
Montage Außenlüfter RLS 230 V	56-57
Eingesetzte Lüfter und technische Eckdaten	58
Montage Rauchmelder - Schiebesystem	59
Konstruktion, Bedienung, Wirkungsweise	60
Zusatzausstattung und Zubehör	60
Brandschutzkitt Crystal-CEL	61
WARTUNG & PRÜFUNGEN	
Feuerwiderstandsfähiger Verteiler Typ Celsion - Wartungscheckliste für Modelle Liste für Messaufgaben bei Verteilern	62-63
Feuerwiderstandsfähiger Verteiler Typ Celsion - Mögliche Messaufgaben bei Verteilern	64
Lager- und Umgebungsbedingungen / Herstellererklärung / Haftungsausschluss	65-66
Servicehotline	66

Allgemeines

Die Ihnen vorliegende Montage- und Betriebsanleitung ist für den praktischen Gebrauch bestimmt und muss dem Anwender/ Errichter am Einsatzort des Brandschutzsystems zur Verfügung stehen. Sie entbindet den Errichter nicht von der Verpflichtung alle Einzelheiten und Details der Verwendbarkeitsnachweise einzuhalten und die Systeme sofort bei Anlieferung zu kontrollieren. Bewahren Sie diese Montage- und Betriebsanleitung daher im Innenraum des Brandschutzsystems auf. Eine sichere und einwandfreie Funktion des Systems ist nur gewährleistet, wenn die nachfolgenden Anweisungen und sicherheitstechnischen Hinweise befolgt werden. Eine Gewährleistung hinsichtlich der IP-Klasse ist nur bei ordnungsgemäßer Aufstellung möglich.

Die **Seriennummer** entnehmen Sie bitte dem Aufkleber auf der Innenseite des Systems.

Sicherheitstechnische Hinweise

- Beachten Sie die Auflagen der Verwendbarkeitsnachweise!
- Beachten Sie baurechtliche (insbesondere bauordnungsrechtliche) Vorschriften und Bauauflagen!
- Beachten Sie die Vorschriften der MLAR, MBO, Technische Baubestimmungen bzw. MVV-TB!
- Beachten Sie die erweiterten Dokumentationspflichten, die sich aus der Anpassung der MBO ergeben.
- Beachten Sie alle Hinweise bei Wartungsverträgen!
- Beachten Sie die Hinweise der Sicherheitsdatenblätter bei Baustoffen!
- Schwenkbereich der Tür freihalten und Tür immer geschlossen halten!
- Benutzen Sie das System nur im ordnungsgemäßen Zustand!
- Beachten Sie die Anweisungen des technischen Aufsichtsdienstes!
- Für Aufstellung, Betrieb und Wartung sind die jeweils gültigen Arbeitsschutz-, Unfallverhütungs-, und DIN/VDE Vorschriften in Eigenverantwortung des Betreibers zu beachten!
- Die Umgebung bei Gefahrenstofflagerung (z.B. im CGS) ist als explosionsgefährdeter Bereich entsprechend zu kennzeichnen.
- Beachten Sie das projektbezogen in der Planungsphase die Eignung des Produktes und eventuelle zusätzliche Gutachten zu prüfen sind. Der Anwendungsbereich der Produkte z.B. gem. Verwendbarkeitsnachweis ist Kundenseits zu prüfen.

Wir empfehlen die geforderten, sicherheitstechnischen Überprüfungen durch unsere autorisierten Mitarbeiter durchführen zu lassen.

Beschädigungen und Fehlfunktionen, die durch unsachgemäßen Transport und Aufstellung (z.B. aufgrund des hohen Gewichts) entstehen, können nur durch von uns geschultes und autorisiertes Fachpersonal sicher vermieden werden.

Mit einer Beeinträchtigung der Standsicherheit des Systems bei geöffneten Türen ist zu rechnen, wenn das System noch nicht mit dem Baukörper verschraubt wurde.

Wichtiger Hinweis: Der Betreiber ist vom Antragsteller einer allgemeinen bauaufsichtlichen Zulassung/ allgemeinen Bauartgenehmigung schriftlich darüber zu informieren, dass das Brandschutzsystem nur im geschlossenen Zustand die Anforderungen der Feuerwiderstandsfähigkeit erfüllt. Dies ist hiermit erfolgt.

Verwendungszweck

Je nach System können mit Produkten der Celsion Brandschutzsysteme GmbH räumlich sichere Abtrennungen von Schaltanlagen oder Elektroinstallationen von angrenzenden Fluren und Arbeitsräumen entstehen, der Funktionserhalt von bauordnungsrechtlich vorgeschriebenen Sicherheitseinrichtungen gewährleistet oder die Lagerung von Batterien, brennbaren Flüssigkeiten und feuergefährlichen festen Stoffen ermöglicht werden.


Entwickler und Hersteller

Celsion Brandschutzsysteme GmbH
Dresdener Str. 51
D-02625 Bautzen
office@celsion.de | www.celsion.de

Tel.: +49 (0) 3591 / 270 78 - 0
Fax: +49 (0) 3591 / 270 78 - 19

Typenschild

Beispiel LW / LS - 30 Minuten

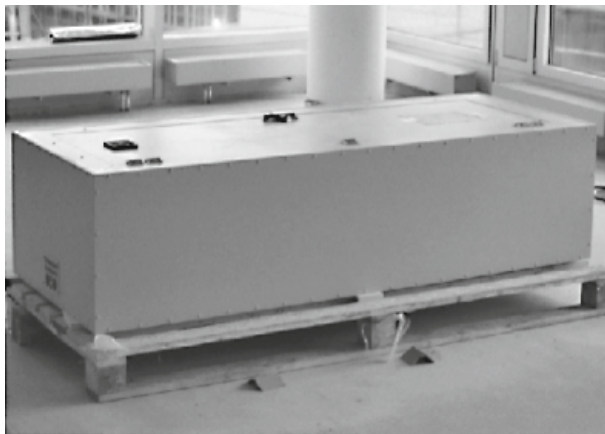
 Brandschutzgehäuse - Typenserie: LW / LS		30 Minuten
Brandschutzprüfung bei einer MPA	Hersteller: Celsion Brandschutzsysteme GmbH Radibor (Bautzen) - Germany Schutzart IP 54, Nennspannung 400 V	
Umgebungsbedingungen: Die Temperatur im Raum am _____ Uhr um _____ Uhr betrug _____ °C	Entwickelt auf der Basis der Vorgaben der MLAR 2005 Teil 3.2.2 und 5.1.1/5.2.2 und IEC 60364-5-56 Punkt: Generals. Serie geprüft in Anlehnung an DIN 4102-12-2 und teilweise Teil 11 gemäß Produktunterlagen. Die Oberflächenbeschichtung ist gem. Bauministerkonferenz kleiner 0,5 mm, Basisbrandschutzplatten nicht brennbar. Bitte beachten Sie für den Funktionserhalt die Vorgaben der MLAR 5.1.1 Wechselwirkung z.B. Temperatur und Feuchtigkeit im Gehäuse. Bitte beachten Sie des Weiteren die Bedienungsanleitung.	
Beachtung der Übertemperatur nach VDE 0660 Teil 507 erfolgt <input type="checkbox"/> ja / <input type="checkbox"/> nein	Herstellungsjahr: 20 _____ Typ: _____ Seriennummer: _____	
<small>Stand 03/2015</small>		

Folgende Daten befinden sich auf dem Typenschild (in Schrank-/ Verteilertür Innenseite):

- Hersteller des Brandschutzgehäuses
- Seriennummer und Herstellungsjahr
- Brandschutzgehäuse - Typenserie
- Baustoffklasse
- Verwendbarkeit / Richtlinien der Prüfung
- Umgebungstemperatur bei Aufstellung des Brandschutzgehäuses

Bitte beachten Sie, dass bei Aufstellung des Brandschutzgehäuses die notwendigen Angaben zur Umgebungstemperatur (Temperatur, Uhrzeit, Datum, Beachtung der Übertemperaturen) durch den Errichter auf dem Typenschild unbedingt zu vermerken sind.

Transport



- Anlieferung des Brandschutzsystems auf einer Transportpalette
- Die Systeme müssen bei der Anlieferung unverzüglich überprüft und eventuell erkennbare Mängel sofort auf dem Warenbegleitschein/ Frachtbrief beim Spediteur vermerkt werden. Mängel sind dem Verkäufer oder der Celsion Brandschutzsysteme GmbH schriftlich (spätestens 5 Werkzeuge nach Ablieferung) mitzuteilen. Der Gefahrübergang ist bei Anlieferung. Mängel, die durch einen Weitertransport der Systeme entstanden sein können, sind von der Nacherfüllung ausgeschlossen.
- Transport des Brandschutzsystems zur Verwendungsstelle mit geeignetem Hubwagen auf Transportpalette, Schutzdecken und Verschnürung

Unsachgemäßer Transport (harte Stöße, Transport ohne Luftfederung, mehrmaliges Umladen, einseitige Belastung beim Aufstellen usw.) kann Auswirkungen auf die Brandschutzfunktion haben (Beschädigung der Brandschutzplatten oder deren Verbindungen). Sollte eine Umlagerung des Systems erfolgen darf diese nur gleichmäßig und vollflächig erfolgen. Das System muss dabei abgeschlossen sein.

Allgemeine Hinweise

Achtung, betrifft alle Brandschutzsysteme:

Unebenheiten auf der Wandoberfläche, die vom Brandschutzsystem **nicht** berührt werden, sind mit Brandschutzkitt (Crystal-CEL, Seite 61) auszugleichen, sofern diese einen Spalt von **mehr als 5 mm** aufweisen oder mit einem Rauchaustritt im Brandfall zu rechnen ist. Wände müssen eben und lotrecht sein. Übliche Toleranzen der Wände/ des Putzes müssen so ausgeglichen werden, dass eine rauch- und feuerschließende Montage möglich ist.

Der Gehäuseöffnungsverschluss eines Brandschutzgehäuses wird in dieser Montageanleitung vereinfacht als Tür bezeichnet. Revisionsöffnungsverschlüsse werden als Revisionsabschlüsse, und Klappen ebenfalls als Tür bezeichnet.

Inbetriebnahme Brandschutzverteiler

- **vor der Befestigung Kippgefahr bei geöffneten Türen**
- **Brandschutzsysteme bei der Wandmontage waagrecht und senkrecht ausrichten**
- **Tür/ Deckel fluchten (d.h. nicht versetzt im/ auf dem System)**
- **Montage des Systems senkrecht und bündig an der Wand zur Vermeidung von Verschiebungen der Spaltmaße im Türbereich (Kreuzmaß beachten)**

Nach dem Ausrichten des Systems ist dieser sofort mit dem Baukörper zu verschrauben. Dazu sind (nach Überprüfung der Eignung) die für die Befestigung des Systems mitgelieferten Rahmendübel (**nur für Beton, Ziegelvollsteine, Kalksandvollsteine, Porenbeton, Hochlochziegel und Kalksand-Lochstein geeignet**) oder zum Wandbaustoff passende Dübel (zugelassene Hohlraumdübel, Gasbetondübel, Injektionsdübel, Kunststoffdübel etc.) entsprechend dem Verwendbarkeitsnachweis zu verwenden. Des Weiteren sind die Anforderungen der Dübel an Randabstände des Massivbauteils zu beachten.

Vor der Nutzung ist der Schrank einer sicherheitstechnischen Prüfung zu unterziehen. Hierbei ist vor allem auf den korrekten Sitz und auf die Vollzähligkeit aller Dichtungen/ Dämmschichtbildner zu achten (Türdichtung, Kabeleinführung, Lüftungssystem (oben und/ oder unten)).

Das Öffnen des Systems erfolgt mit dem/n eingebauten Schwenkhebel/n in der Tür. Diese/r ist zu öffnen und 90° nach rechts/ links (je nach Türanschlag) bzw unten oder oben (Serie Violution) zu drehen. In der Tür schieben sich die Verschlussstangen zurück und das System kann einfach und ohne großen Kraftaufwand nach rechts bzw. links geöffnet werden (maximal 180°). Bei Doppeltüren ist erst der rechte Türflügel (Draufsicht) und dann der linke Türflügel zu öffnen. Der Verschluss erfolgt dann rückwärtig. Durch unsachgemäßes oder übermäßiges Drehen in die gleiche Richtung kann das Verschlussystem beschädigt werden. **Beim Schließen der Tür ist darauf zu achten, dass die Verschlussstangen eingefahren sind** (Schwenkhebel um 90° nach rechts/ links bzw oben/ unten bei Violution) und die Tür sanft in das Gehäuse eingedrückt wird. Der Schwenkhebel lässt sich bei richtig geschlossener Tür einfach schließen. Bitte beachten Sie, dass durch eine Öffnung der Türen über 180° die Scharniere überdehnt werden und dadurch entstehende Risse und Beschädigungen im Türbereich von sachkundigen Celsionmitarbeitern geprüft und behoben werden müssen. Beim Öffnen der Verteilertüren bei der liegenden Anlieferung müssen die Türen abgestützt werden.

Der CGS 60 ist selbstschließend. Durch unsachgemäßen Umgang kann es zur Beschädigung des Türschließsystems bzw. des Sicherheitsschranks kommen. Die selbstschließenden Türelemente sind werkseitig (gem. DIN 14470-1) eingestellt, diese Einstellung ist beizubehalten und nicht zu verändern (Verletzungsgefahr/ Funktionsbehinderung). Im Rahmen der Wartung/ Inspektion sind diese auf Funktion und Einstellungen zu überprüfen (weitere Informationen: siehe Seite 10).

Eine Demontage der verschraubten Tür führt zum Verlust der Gewährleistung. Ist aus Gewichts- oder Platzgründen eine Demontage nicht zu vermeiden, können unsere autorisierten Servicemitarbeiter die Tür demontieren und die Brandschutzfunktion sicherstellen. Dies gilt nicht für die Kleinverteiler (CV- und CK-Serie), bei denen der Deckel mittels Schnellspannverschlüssen, Schwenkhebel bzw. Schrauben entfernt/ geöffnet werden kann.

Ausnahme ist die Demontage der Türen der Serie LWA, LAW-E, LWÜ, LWÜ-E, LWA-R, LWA-E-R, CWA-R laut Montage- und Betriebsanleitung.

Die Summe der Verlustleistungen der eingebauten Geräte und der Verdrahtung ist im Vergleich zur angegebenen Verlustleistung des Schrankes zu beachten (VDE 0660). Beachten Sie die Maximalwerte in der aktuellen Preisliste oder deren individuelle Berechnung.

Bei der Befestigung von Einbaurahmen oder Montageplatten in den Verteilern dürfen die Holzbau-Schrauben max. 18 mm in die Innenwand des Brandschutzsystems eingeschraubt werden. Die Schrauben dürfen nur in die Seitenwände und in die Rückwand geschraubt werden, eine Verschraubung in der Tür ist nach Rücksprache projektbezogen zu klären.

Funktionsprüfung, Pflege und Wartung

sicherheitstechnische Überprüfung

Die Systeme sind als sicherheitstechnische Anlage angesehen, die mindestens einmal jährlich gewartet und auf Funktion geprüft werden sollten. In Ihrem Interesse empfehlen wir Ihnen monatlich eine Funktionsprüfung (Sichtkontrolle gem. S. 62/63) durchzuführen. Beachten Sie bitte die Vorgaben der Punkte 3, 4 und 5 der Verwendbarkeitsnachweise.

Bei Brandschutzgehäusen mit **Lüftungssystemen** muss die Funktionsfähigkeit und die Betriebsbereitschaft der Lüftungssysteme ständig gegeben sein.

Eine Überprüfung ist mindestens zweimal jährlich durchzuführen.

Bei Einbauten mit erhöhter Verlustwärme bitte den Filter im 1/2 Jahre Intervall tauschen.

Werden Beschädigungen festgestellt (siehe auch Wartungscheckliste S. 62/63), ist das System vor der weiteren Nutzung ausschließlich mit Originalteilen Instand zu setzen.

Die Überprüfung sowie die Instandsetzungsleistungen geringen Umfangs der Brandschutzsysteme und die mindestens zweimal jährlich durchzuführende Wartung des Lüftungssystems haben aufgrund der erforderlichen Sachkunde und Sorgfaltsanforderungen durch Teilnehmer der Celsion-Wartungsschulung oder Mitarbeiter der Celsion Brandschutzsysteme GmbH zu erfolgen.



Nach der erfolgreichen Montage des Brandschutzsystems an der Wand, kann der Transporthinweis auf folgendem Wege abgelöst werden:

1. Den Aufkleber in einer Ecke langsam abziehen und entsorgen.
2. Eventuelle Kleberückstände mit Terpentin oder Reinigungsbenzin entfernen.
3. Wartungs- und Reinigungshinweise beachten.

Zur äußeren Reinigung des Systems können ohne weiteres gängige, milde Haushaltsreiniger verwendet werden. Die äußeren Oberflächen sind dekorativ gestaltet.

Der Schließmechanismus der Tür ist wartungsfrei. Vor der Installation von elektrischen Einbauten lässt sich das System mit einem feuchten Tuch oder Lappen säubern. Die Scharniere der Tür können mit Graphit geschmiert werden.

Bei doppeltürigen Gehäusen/ Schränken oder Wandvorsatztüren mit nur einem Schwenkhebel ist beim Öffnen zu beachten, dass die innen eingebauten Schieber vor der Öffnung der zweiten Tür zu lösen sind. Beim Verschließen der Tür sind die Schieber wieder zu verriegeln.

Schließung



Schwenkhebel und 2-Punktverriegelung (Material: Metall)

Schwenkhebel für DIN-Profilhalbzylinder oder vergleichbare Schließsysteme. Das Austauschen des Schließzylinders ist durch das Lösen der Befestigungsschrauben des Zylinders möglich. Der Einbau einer vergleichbaren Schließung für Hausschließanlagen ist durch einfache Umrüstung möglich.



Schwenkhebel und 2-Punktverriegelung (Material: PA)

Schwenkhebel für DIN-Profilhalbzylinder oder vergleichbare Schließsysteme. Das Austauschen des Schließzylinders ist durch das Lösen der Befestigungsschrauben des Zylinders möglich. Der Einbau einer vergleichbaren Schließung für Hausschließanlagen ist durch einfache Umrüstung möglich.



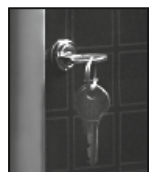
Schnellspanverschluss (Material: Metall)

2 oder 4 Stück Schnellspanverschlüsse an gegenüberliegenden Seiten. Optional mit Öse für Vorhängeschlösser.

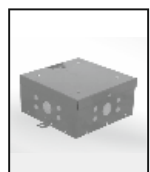


Selbstschließendes System (siehe Seite 10)

Beide Türelemente können aufgrund von zwei Türschließern, unabhängig voneinander geöffnet oder geschlossen werden. Die Schließung der Türelemente erfolgt automatisch entsprechend der Vorgaben der DIN EN 14470-1.



Vorreiberverschluss (Material: Metall)



Verschluss mit Verschraubung (Material: Metall)



Montageanleitung Standverteiler - Wandbefestigung

(LS / CS / FSE / AV/SV / MAXX / DBV* / CNV / Violution S**)

1. Das Zubehör auf Vollständigkeit prüfen:

- 2 x Befestigungsmittel
- 1 x Doppelbartschlüssel
- 1 x Bedienungsanleitung
- 1 x Wartungsscheckliste (siehe Seite 62)

2. Das System mit einem geeigneten Hubgerät z.B. Scherenhubwagen an den Montageort bringen.

3. Den Verteiler an der Wand senkrecht ausrichten und durch die vorgebohrten Löcher in der Rückwand/Befestigungslasche bohren. Dabei das Diagonalmass beachten. Nicht in die Rückwand bohren! Achtung **Bruchgefahr!**

4. Die genaue Bohrtiefe ist abhängig von der Dübellänge und ist wie folgt zu ermitteln: Erforderliche Bohrtiefe = Dübellänge - Bauteildicke + 10 mm

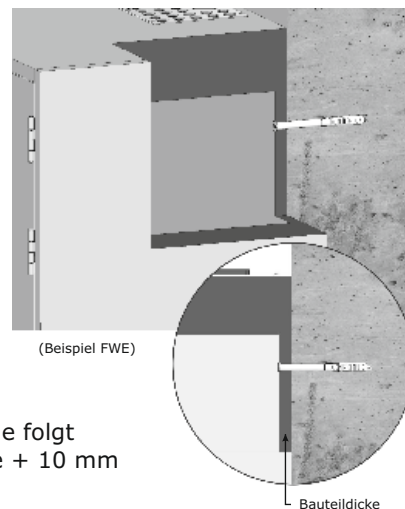
- Mindestverankerungstiefe der beiliegenden Dübel: 70 mm;
- Bohrdurchmesser: 10 mm

5. Das Bohrmehl aussaugen, mittels Durchsteckmontage Dübel einschlagen (Schraubenkopf bündig) und die Schraube mit einem geeigneten Schlüssel/ Schraubendreher fest anziehen - nicht überdrehen! Schraubenkopf nicht in das Material einsenken.

6. Auf die Befestigungsanker die Kunststoffkappen aufstecken und fest andrücken. (optional)

7. Die Kunststoffkappen der Befestigungsanker mit Brandschutzkitt umspritzen, um die Schutzart zu gewährleisten. (optional)

* Beachten Sie die Besonderheiten der Produktserie
** Beachten Sie die Besonderheiten - siehe Montagehinweis „Sockelaufstellung Violution 90“ S.46/47



Montageanleitung Standverteiler ohne Sockel - Bodenbefestigung

(LS / CS / FSE / AV/SV / MAXX / DBV* / CNV / Violution S)

1. Das Zubehör auf Vollständigkeit prüfen:

- 4 x Befestigungsmittel
- 1 x Doppelbartschlüssel
- 1 x Bedienungsanleitung
- 1 x Wartungsscheckliste (siehe Seite 62)

2. Das System mit einem geeigneten Hubgerät an den entsprechenden Montageort bringen.

3. Den Verteiler senkrecht ausrichten und durch die vorgebohrten Löcher im Gehäuseboden die Bohrlöcher anzeichnen. Nicht durch den Boden bohren - Bruchgefahr!

4. Die genaue Bohrtiefe ist abhängig von der Dübellänge und ist wie folgt zu ermitteln: Erforderliche Bohrtiefe = Dübellänge - Bauteildicke + 10 mm

- Mindestverankerungstiefe der beiliegenden Dübel: 70 mm;
- Bohrdurchmesser: 10 mm

Hinweis: Bohrbereich vorab prüfen - ggf. projektbezogene Einschränkungen beispielsweise durch Fußbodenheizung, Kabel etc.

5. Das Bohrmehl aussaugen, Dübel einschlagen - Durchsteckmontage (Schraubenkopf bündig) und die Schraube mit einem geeigneten Schlüssel/ Schraubendreher fest anziehen - nicht überdrehen! Schraubenkopf nicht in das Material einsenken.

6. Auf die Befestigungsanker die Kunststoffkappen aufstecken und fest andrücken. (optional)

7. Die Kunststoffkappen der Befestigungsanker mit Brandschutzkitt umspritzen, um die Schutzart zu gewährleisten. (optional)

* Beachten Sie die Besonderheiten der Produktserie

Alternativ stellen wir Ihnen auch unsere Montagevideos zur Verfügung! (siehe Seite 08)

Montageanleitung Wandverteiler - Wandbefestigung

(LW / CW / FWE / Violution W)

1. Das Zubehör auf Vollständigkeit prüfen:

- 4 x Befestigungsmittel
- 1 x Doppelbartschlüssel
- 1 x Bedienungsanleitung
- 1 x Wartungscheckliste (siehe Seite 62)

2. Das System mit einem geeigneten Hubgerät z.B. Scherenhubwagen in die vorgegebene Montagehöhe bringen.

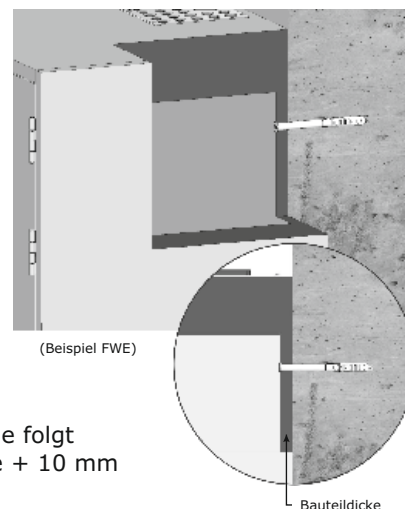
3. Den Verteiler an der Wand senkrecht ausrichten und durch die vorgebohrten Löcher in der Rückwand/Befestigungslasche bohren. Dabei das Diagonalmaß beachten. Nicht in die Rückwand bohren! Achtung **Bruchgefahr!**

4. Die genaue Bohrtiefe ist abhängig von der Dübellänge und ist wie folgt zu ermitteln: Erforderliche Bohrtiefe = Dübellänge - Bauteildicke + 10 mm
- Mindestverankerungstiefe der beiliegenden Dübel: 70 mm;
- Bohrdurchmesser: 10 mm

5. Das Bohrmehl aussaugen, Dübel einschlagen - Durchsteckmontage (Schraubenkopf bündig) und die Schraube mit einem geeigneten Schlüssel/ Schraubendreher fest anziehen - nicht überdrehen! Schraubenkopf nicht in das Material einsenken.

6. Auf die Befestigungsanker die Kunststoffkappen aufstecken und fest andrücken. (optional)

7. Die Kunststoffkappen der Befestigungsanker mit Brandschutzkitt umspritzen, um die Schutzart zu gewährleisten. (optional)



Alternativ stellen wir Ihnen auch unsere Montagevideos zur Verfügung! (siehe unten)

Montagevideo - Standverteiler / Wandverteiler



Ergänzendes Montagevideo zur
Montage- und Betriebsanleitung

Standverteiler



Ergänzendes Montagevideo zur
Montage- und Betriebsanleitung

Wandverteiler

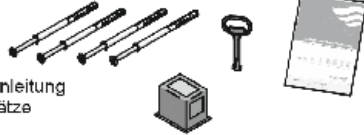
Montageanleitung Wandverteiler - Wandbefestigung

(Violution W-90)

1 Zubehör auf Vollständigkeit prüfen

Lieferumfang:

Wandbefestigungssatz
Doppelbartschlüssel
Montage- und Betriebsanleitung
Kabelaufsatz/Kabelaufsätze



Benötigtes Werkzeug:

Wasserwaage, Akkuschrauber, Bohrmaschine mit geeignetem Bohrer (Ø 10 mm)

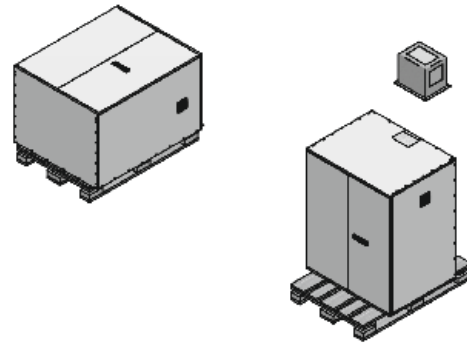
Notwendige Sicht- und Funktionskontrollen unmittelbar nach Anlieferung:

Sind die flexiblen Dichtungen rund um den Türflügel in einwandfreiem Zustand?

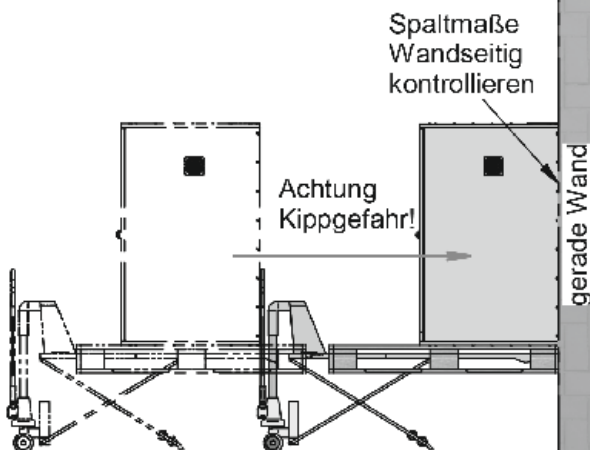
Schließen und Verriegeln die Schwenkhebel?
Ist der Typenschild-/ Produktionsaufkleber aufgeklebt?

Bitte beachten Sie, dass die Feuerwiderstandsfähigkeit der Violution Serie nur dann sichergestellt ist, wenn die Gehäuse stets in dem im Verwendbarkeitsnachweis vorgegebenen Zustand gehalten werden.

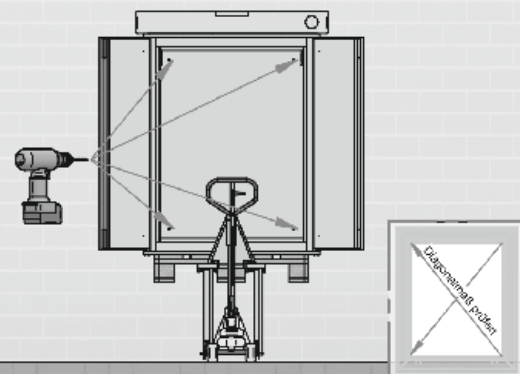
2 Korpus standsicher aufrichten



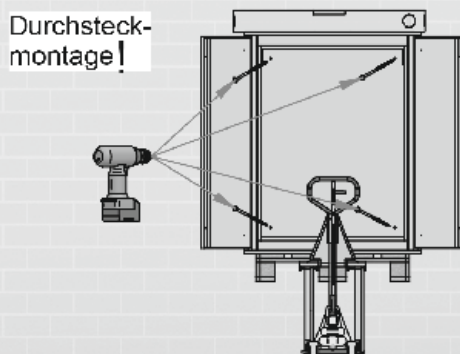
3 Brandschutzgehäuse positionieren



4 Kippschutz: Befestigungsbohrung durch die Rückwand hindurch in Wand bohren



5 Brandschutzgehäuse an Wand befestigen



6 Kabelaufsatz montieren

siehe separate Montageanleitung
"Violution 90 - Kabelaufsatz"...(S.37,38)

Montageanleitung

Sicherheitsschrank Typ CGS 60*

1. Das Zubehör auf Vollständigkeit prüfen:

- 1 x Bedienungsanleitung
- 1 x Wartungscheckliste (siehe Seite 62)

2. Das System mit einem geeigneten Hubgerät an den Aufstellort bringen.

(Der Sockel ist unterfahrbar, hierfür die Blende demontieren und anschließend wieder montieren.)

* Beachten Sie die Besonderheiten der Produktserie

Technische Daten

(CGS 60)

- Gesamtbelastung: pro Ablage 70 kg flächig - max. 280 kg
Sonstiges:
- Einzelgebinde max. Volumen von 36,34 l (Gesamtvolumen: 400 l)
 - Bodenwannenvolumen 39,98 dm³
 - doppeltes KLS-Lüftungssystem (d = 100mm)
 - Anschluss Zu- und Abluftinstallation entsprechend der Beschilderung
 - halbjährliches Prüfen der Dichtungen und Aufschäumer
 - Öffnungswinkel ca. 90°

Der gemessene Druckverlust bei 10-fachem Luftwechsel liegt bei < 5 Pa (im Schrank) und < 10 Pa (entsprechend EK5 AK4 09-10).

Bei Nichtgebrauch geschlossen halten. Nur berechtigtes Personal ist zur Öffnung des Gefahrschranks befugt.

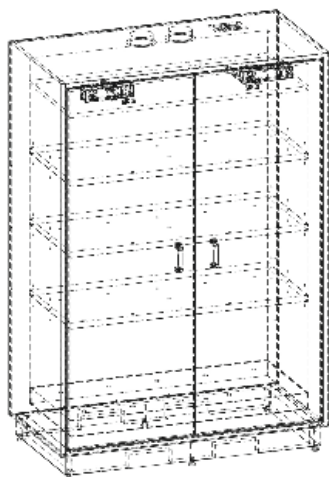
Vorgehen nach Brandeinwirkung:

- darf erst nach der 6-fachen Branddauer geöffnet werden (funkfreies Werkzeug)
- je nach Branddauer eventuelle Bildung eines zündfähigen Dampf-Luftgemisches
> Zündquellen im Kreis von 10 m sind zu entfernen

Hinweise: Der ordnungsgemäße Anschluss des Lüftungssystems an ein Abluftsystem ist mittels geeigneter Hilfsmittel, wie Rauchröhrchen, zu prüfen. Ist keine Zwangsbelüftung angeschlossen, so gilt die unmittelbare Umgebung als explosionsgefährdeter Bereich und eine entsprechende Kennzeichnung am Schrank ist vorzunehmen.

Die Bodenwanne ist nicht als Stellfläche zu verwenden.

Eine Konformitätserklärung kann beim Hersteller angefordert werden. Weitere technische Daten auf Anfrage.



Beispielskizze CGS



Beispiel CGS

Aktuelle Verwendbarkeitsnachweise finden Sie unter www.celsion.de/downloads oder auf Anfrage.

Montageanleitung Wandbefestigung - Wandaufsetztür

(LWA)

1 Zubehör auf Vollständigkeit prüfen:

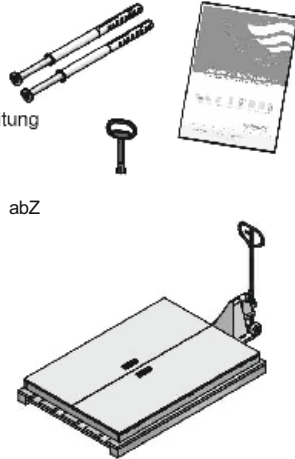
Lieferumfang:

Wandbefestigungssatz
Doppelbartschlüssel
Montage- und Bedienungsanleitung

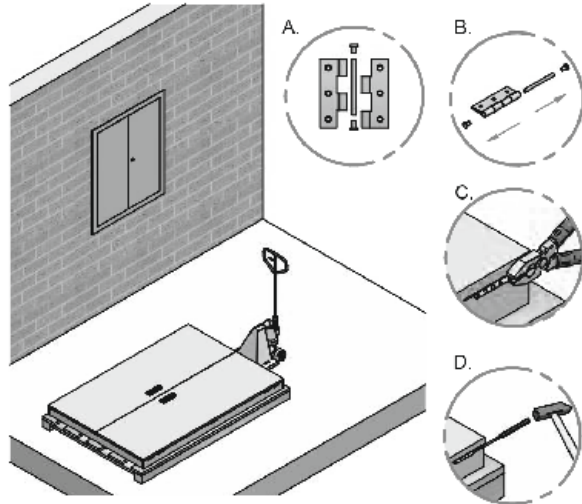
a.) Dübel 10x135 mm
b.) Dübel 10x240 mm
mit Verwendbarkeitsnachweis abZ

benötigtes Werkzeug:

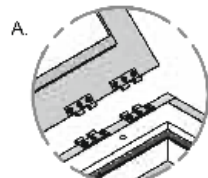
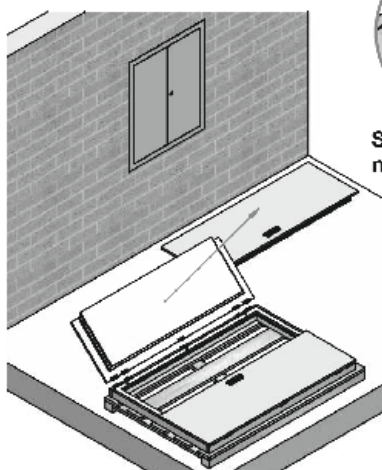
- Hammer
- Wasserwaage
- Hubwagen
- Zange
- Akkuschrauber mit Torx T40
- Durchschlag (ø 2-3 mm)
- Steinbohrer (ø 10 mm)
- Hartmetallbohrer (HSS ø 10 mm)
(wenn keine Bohrungen im Rahmen vorhanden)



2 Scharnierhälften trennen



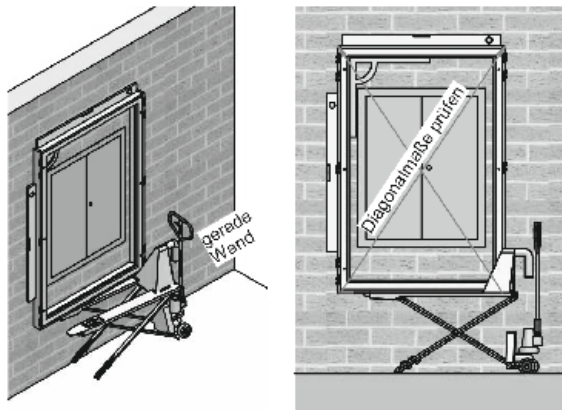
3 Gehäuseverschlüsse entfernen



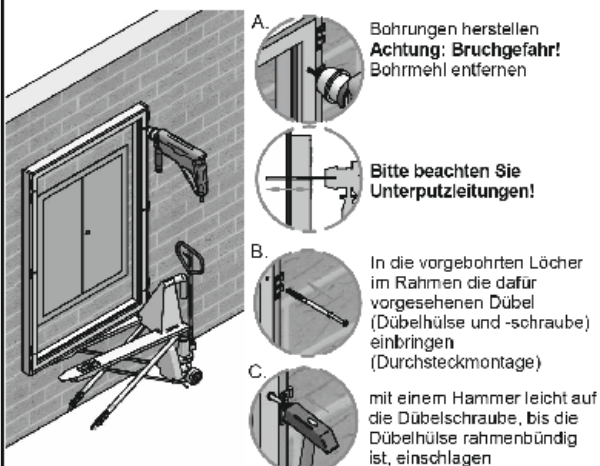
Scharnierhälften nicht abschrauben!

Achtung: Die Gehäuseverschlüsse müssen auf einer ebenen Fläche auf der Innenseite liegend gelagert werden!

4 Rahmen aufrichten, positionieren, lot- und waagrecht ausrichten Wichtig: DiagonalmäÙe prüfen! Achtung: Bruchgefahr!



5 Durch die oberen vorgebohrten Löcher (rechts / links) im Rahmen vorsichtig bohren.



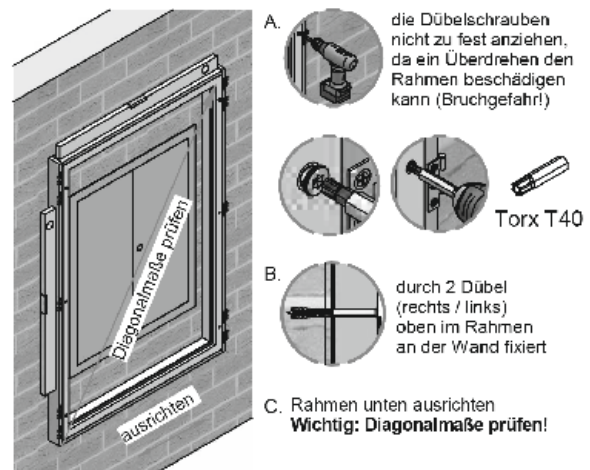
A. Bohrungen herstellen
Achtung: Bruchgefahr!
Bohrmehl entfernen

Bitte beachten Sie Unterputzleitungen!

B. In die vorgebohrten Löcher im Rahmen die dafür vorgesehenen Dübel (Dübelhülse und -schraube) einbringen (Durchsteckmontage)

C. mit einem Hammer leicht auf die Dübelschraube, bis die Dübelhülse rahmenbündig ist, einschlagen

6 LWA Rahmen an Wand fixieren



A. die Dübelschrauben nicht zu fest anziehen, da ein Überdrehen den Rahmen beschädigen kann (Bruchgefahr!)

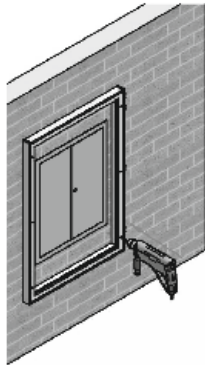
B. durch 2 Dübel (rechts / links) oben im Rahmen an der Wand fixiert

C. Rahmen unten ausrichten
Wichtig: DiagonalmäÙe prüfen!

Montageanleitung Wandbefestigung - Wandaufsatztür

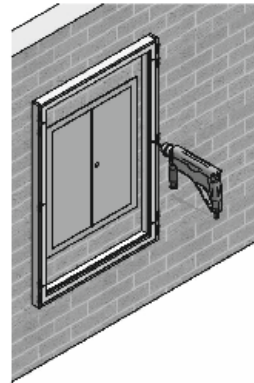
(LWA)

7 Durch die unteren vorgebohrten Löcher im Rahmen vorsichtig bohren.



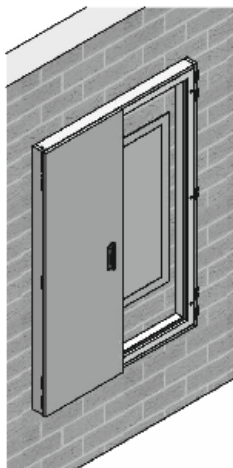
- A. Bohrungen herstellen
Bohrmehl entfernen
Bitte beachten Sie Unterputzleitungen!
- B. In die vorgebohrten Löcher im Rahmen die dafür vorgesehenen Dübel (Dübelhülse und -schraube) einbringen
- C. die Dübelhülse rahmenbündig einschlagen
- D. die Dübelschraube nicht zu fest anziehen, da ein Überdrehen den Rahmen beschädigen kann (Bruchgefahr!)

8 Durch die restlichen vorgebohrten Löcher im Rahmen vorsichtig bohren. (Arbeitsschritte wie bei 7 vorgegeben)



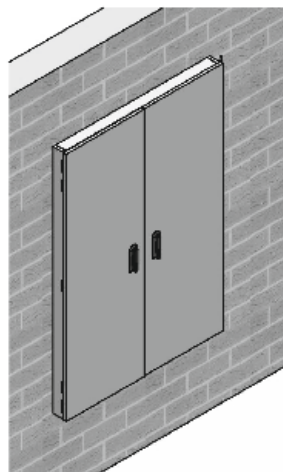
- A.
- B.
- C.
- D.

9 Gehäuseverschluss (links) einsetzen (Arbeitsschritte in umgekehrter Reihenfolge zu 2+3)



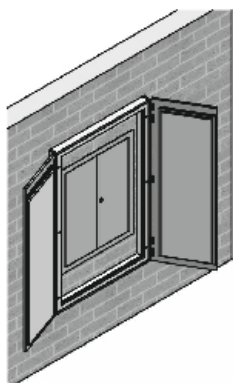
- A. bei geschlossenem Gehäuseverschluss Scharnierhälften zusammenführen
- B. falls Scharnierhälften nicht übereinpassen
- C. leicht mit einer Zange zusammen-drücken und Scharnierstift einschieben

10 Gehäuseverschluss (rechts) einsetzen



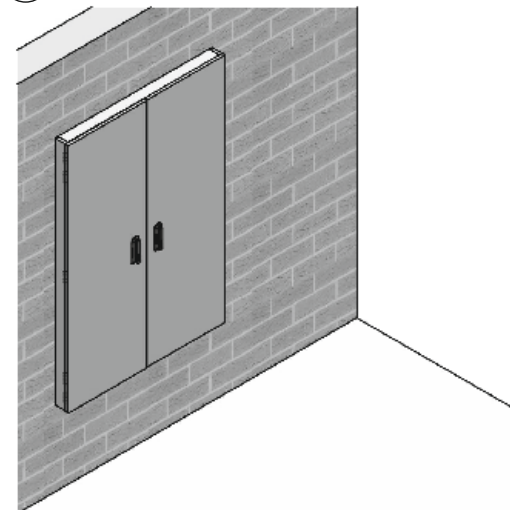
- A.
- B. bei geschlossenem Gehäuseverschluss Scharnierhälften zusammenführen (siehe 9)

11 Gehäuseverschlüsse auf Leichtgängigkeit überprüfen



- A. rechter Gehäuseverschluss
- B. linker Gehäuseverschluss
- C.

12 Endkontrolle



Montageanleitung Wandbefestigung - Überstülpgehäuse (LWÜ / LWÜ-E)

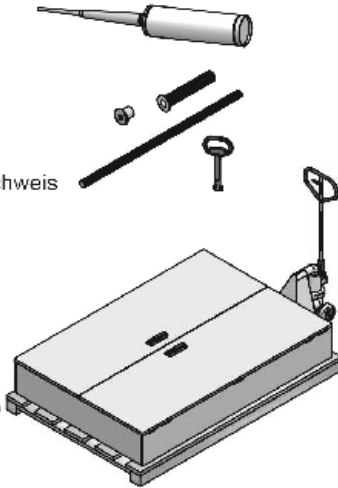
1 Zubehör auf Vollständigkeit prüfen:

Lieferumfang:

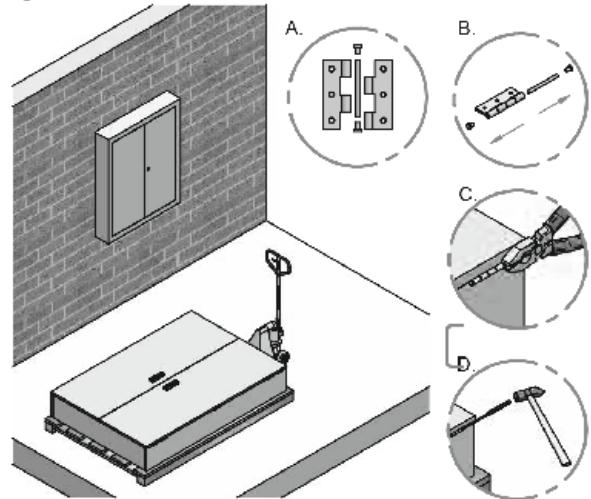
Doppelbartschlüssel
Bedienungsanleitung
Injektionsmörtel
Wandbefestigungssatz
mit Verwendbarkeitsnachweis

benötigtes Werkzeug:

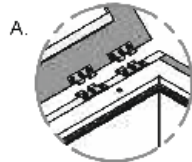
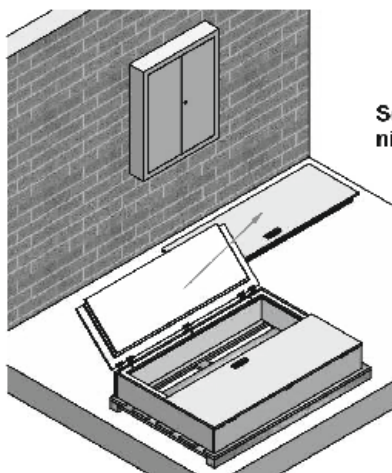
- Hammer
- Wasserwaage
- Hubwagen
- Zange
- Steinbohrer (ø 16 mm)
- Inbusschlüssel
- Dorn (ø 2-3 mm)
- Akkuschauber



2 Scharnierhälften trennen



3 Gehäuseverschlüsse entfernen

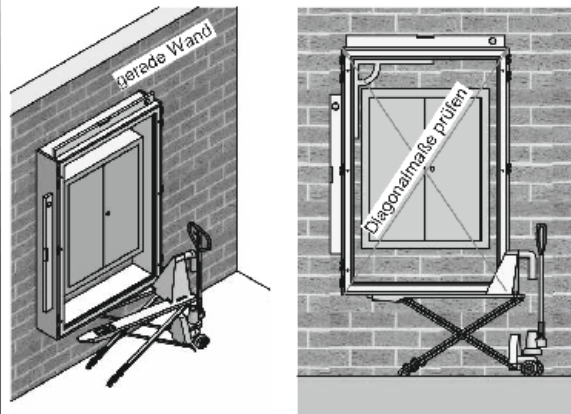


Scharnierhälften
nicht abschrauben!

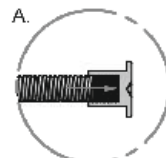
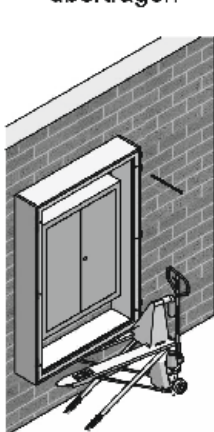
Achtung: Die
Gehäuse-
verschlüsse
müssen auf einer
ebenen Fläche
auf der
Innenseite
liegend gelagert
werden!

4 Rahmen aufrichten, positionieren, lot- und waagrecht ausrichten

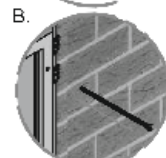
Wichtig: DiagonalmäÙe prüfen!
Achtung: Bruchgefahr!



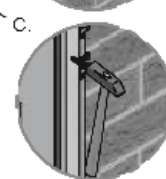
5 Maße der Befestigungslöcher auf Wand übertragen



Flachkopfmutter
auf
Gewindestange
eindreihen

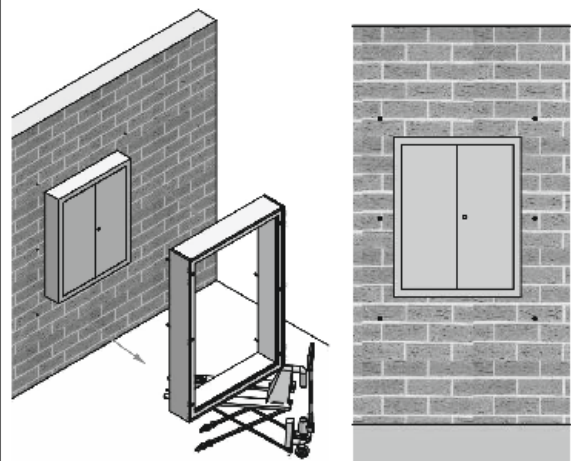


Gewindestangen
durch die
Bohrungen im
Rahmen der
LWÜ führen



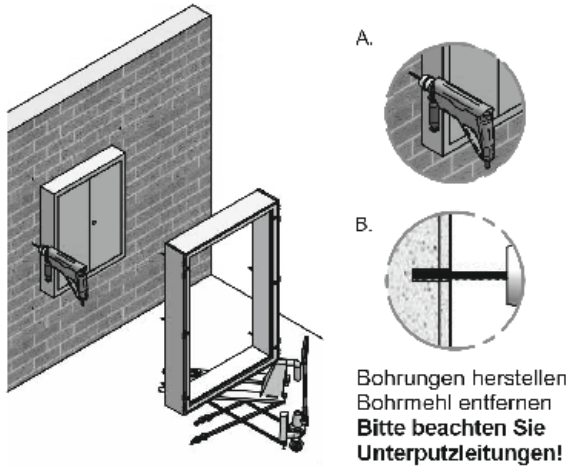
zum Übertragen
des Lochbildes
auf das Mauer-
werk leicht mit
dem Hammer auf
die Flachkopf-
mutter schlagen

6 LWÜ wieder von der Wand entfernen Bohrungen für Kunststoffankerhülse setzen



Montageanleitung Wandbefestigung - Überstülpgehäuse (LWÜ / LWÜ-E)

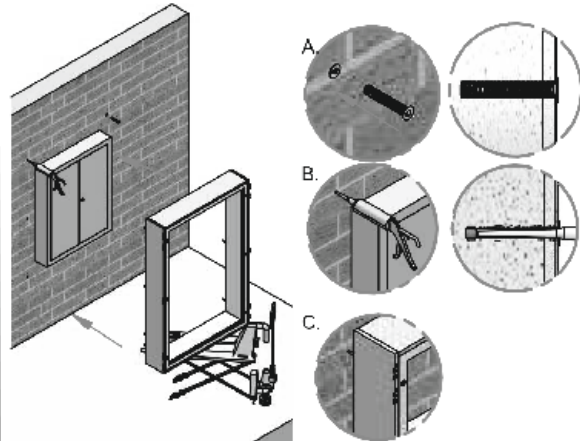
7 vormarkierte Löcher in die Gebäudewand bohren



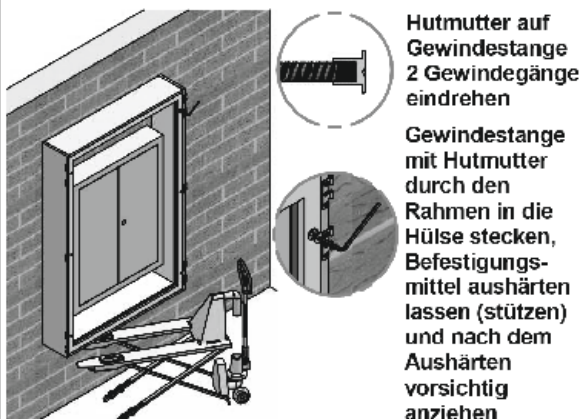
8 Ankerhülsen setzen

Beachte:

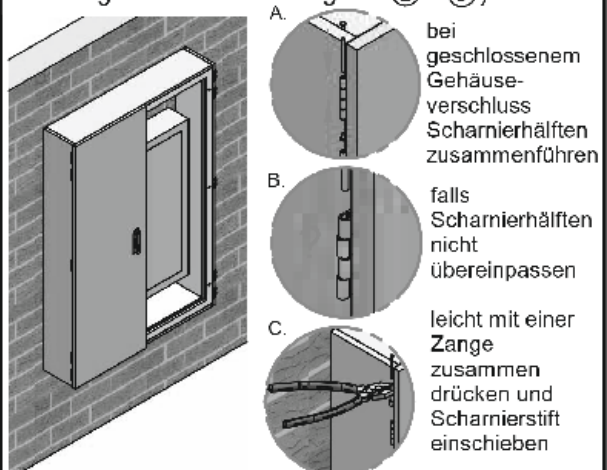
- zügiges Arbeiten erforderlich
- Gebrauchsanweisung Injektionsmörtel beachten



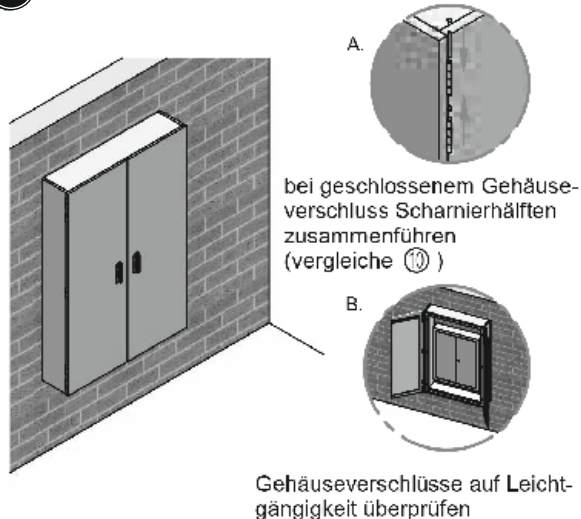
9 LWÜ mit durchgesteckten Gewindestangen an die Gebäudewand schieben.
Ankerstangen in die Ankerhülsen stecken
Beachte: zügiges Arbeiten erforderlich



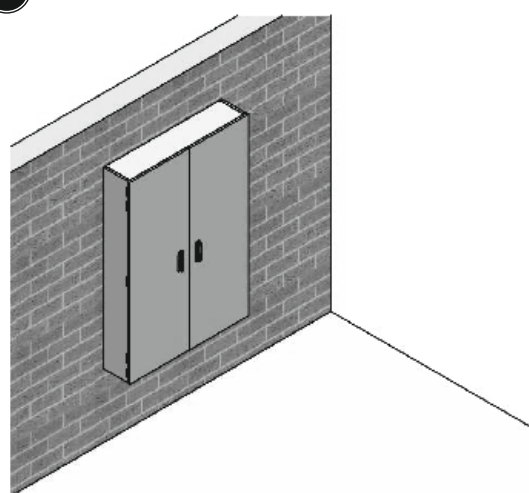
10 Gehäuseverschluss (links) einsetzen
(Arbeitsschritte in umgekehrter Reihenfolge zu ② + ③)



11 Gehäuseverschluss (rechts) einsetzen

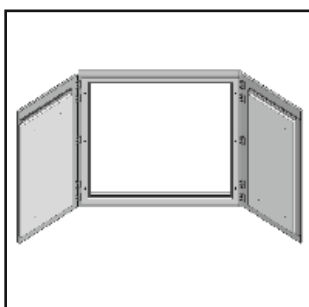
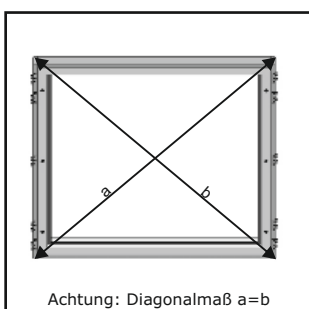
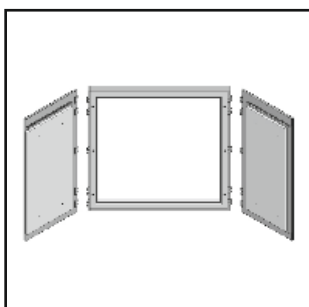
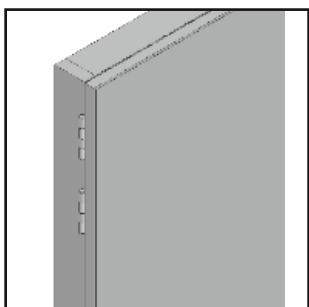
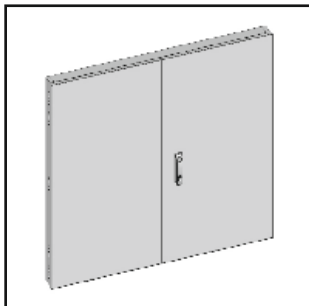


12 Endkontrolle

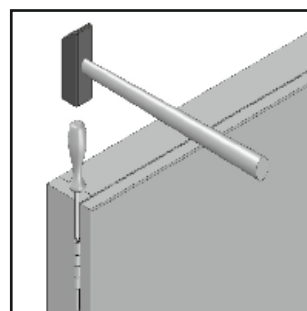
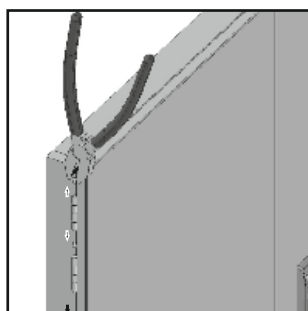


Zusätzliche Montageinformation

bei Serie LWA / LWÜ



1. Angelieferte LWA am Montageort von der Transportpalette lösen.
Eventuelle Beschädigungen sind auf dem Lieferschein zu vermerken. Spätere Transportschäden nach erfolgter Montage werden von der Transportversicherung nicht anerkannt.
2. Vor der Montage an der Wand müssen die Türen vom Rahmen gelöst werden. Die Scharnierkappen vorsichtig mit einer Zange abziehen. Scharnierstift vorsichtig mit einem dünnen Schraubendreher oder Bohrer heraus drücken.



3. Die Türen samt Scharniere vom Rahmen lösen und behutsam zwischenlagern.
Größere LWA / LWÜ Wandvorsatzgehäuse werden schon geteilt angeliefert.
Bitte mit Punkt 4 beginnen.
4. Den Wandaufbaurahmen auf der abzudeckenden Nische ausrichten. Mittels der beiliegenden Dübel, nach Erstellen der Bohrlöcher, wandbündig befestigen.
Achtung: Den Rahmen der Wandaufsatztür nicht als Bohrschablone verwenden. Die Bohrlöcher nur anzeichnen und nicht durch den Rahmen bohren.
Bruchgefahr! Anschließend die zuvor angezeichneten Löcher in die Gebäudewand bohren. Der Rahmen darf nicht verzogen sein, sonst besteht die Gefahr, dass die Türspalte und deren Ausrichtung später nicht mehr behoben werden kann.
Überprüfen Sie vor der Montage das Diagonalmaß!
5. Die Türen wieder an den Rahmen setzen und den Scharnierstift einsetzen. Anschließend die Scharnierkappen fest in das Scharnier drücken.
Bitte überprüfen Sie den richtigen Sitz der Scharnierkappen.

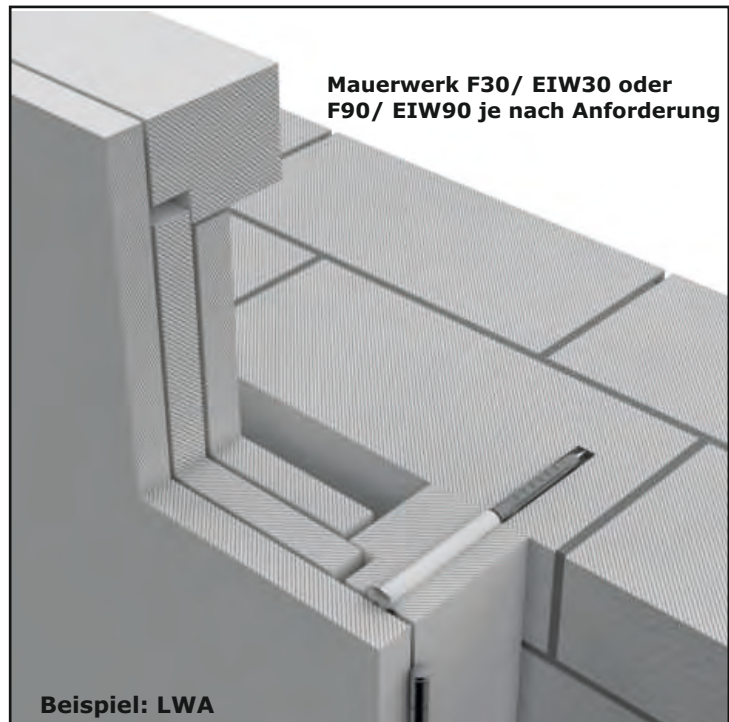
Bei fachkundigen, geschulten Mitarbeitern dauert die Montage einer Standardtür (~1000 x 1000 x 60 mm) ca. 30 Minuten.

Zusätzliche Montageinformation

bei Serie LWA / LWÜ mit Dübeln oder Gewindestangen

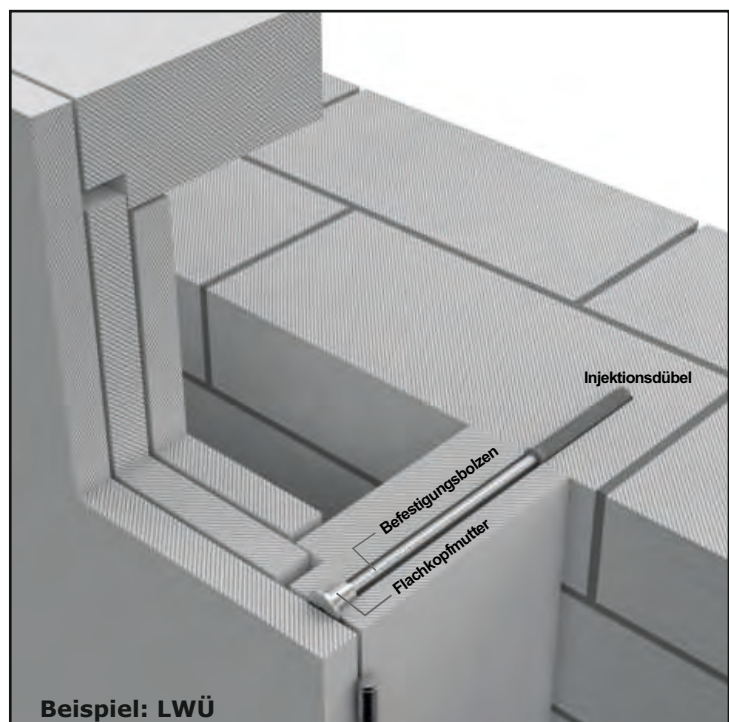
1. Befestigung durch mitgelieferte Dübel

Achtung: Bitte die Verwendbarkeit des Dübels in Verbindung mit der Wand prüfen.



2. Befestigung durch mitgelieferte Injektionsdübel. Der Befestigungsbolzen muss bündig am Rahmen der Wandvorsatztür anliegen, da die Türen sonst nicht mehr geschlossen werden können.

!! Ausreichend Platz lassen, um die Flachkopfmutter/ Hutmutter mit einem Schlüssel oder einer Ratsche anziehen zu können!!



Die Spaltmaße können bei großen Türen aufgrund des Türgewichts schräg aufeinander zulaufen. Toleranzen von wenigen Millimetern sind zulassungskonform und beeinträchtigen die Brandschutzfunktion nicht. Durch eine Prüfung der DiagonalmäÙe und senkrechte Ausrichtung des Rahmens kann dies vermieden werden.

Montageanleitung Wandbefestigung - Wandeinbautür

(LWA-E)

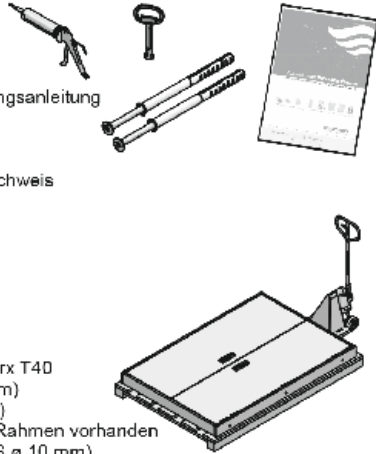
1 Zubehör auf Vollständigkeit prüfen:

Lieferumfang:

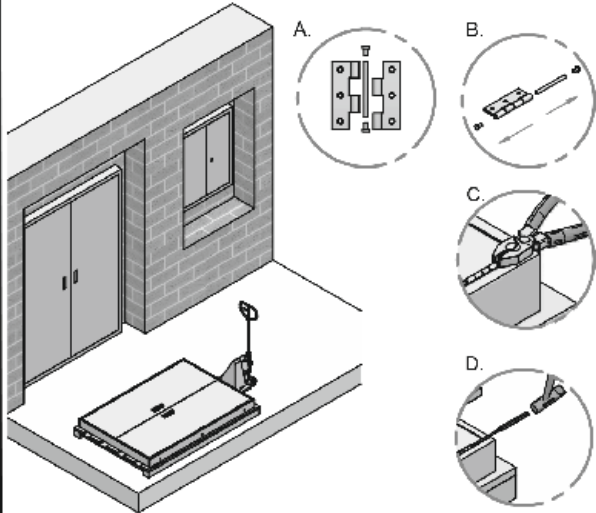
Wandbefestigungssatz
 Doppelbartschlüssel
 Montage- und Bedienungsanleitung
 Brandschutzkitt
 a.) FUR 10x135 mm
 b.) FUR 10x240 mm
 mit Verwendbarkeitsnachweis

Benötigtes Werkzeug:

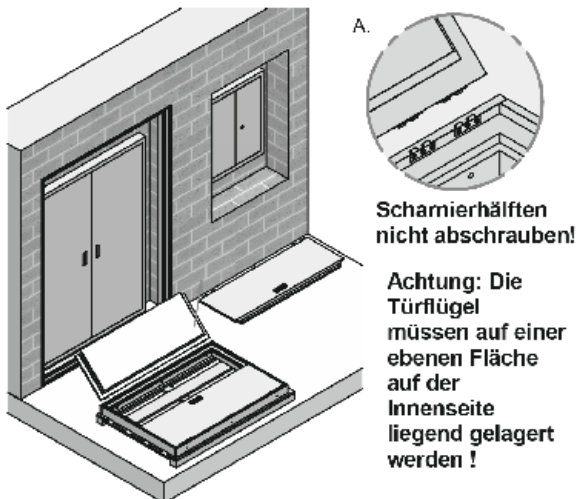
- Hammer
- Wasserwaage
- Hubwagen
- Zange
- Akkuschrauber mit Torx T40
- Durchschlag (ø 2-3 mm)
- Steinbohrer (ø 10 mm)
- Hartmetallbohrer (HSS ø 10 mm)
- (wenn keine Bohrungen vorhanden)



2 Scharnierhälften trennen

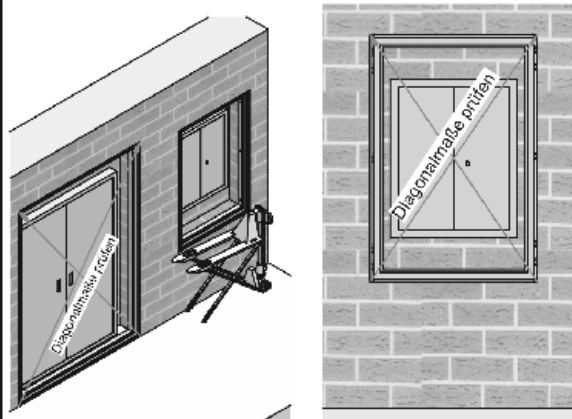


3 Türflügel vom Rahmen entfernen

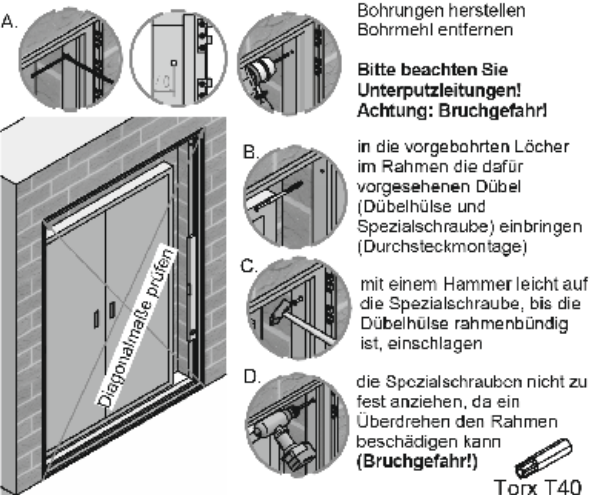


4 Rahmen aufrichten, positionieren, lot- und waagrecht ausrichten

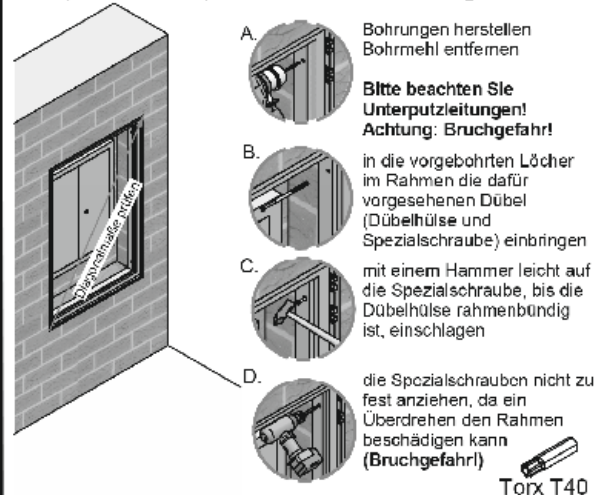
Wichtig: Diagonalmäße prüfen!
Achtung: Bruchgefahr!



5 Im oberen Teil des Rahmens (rechts/links) vorsichtig durchbohren.



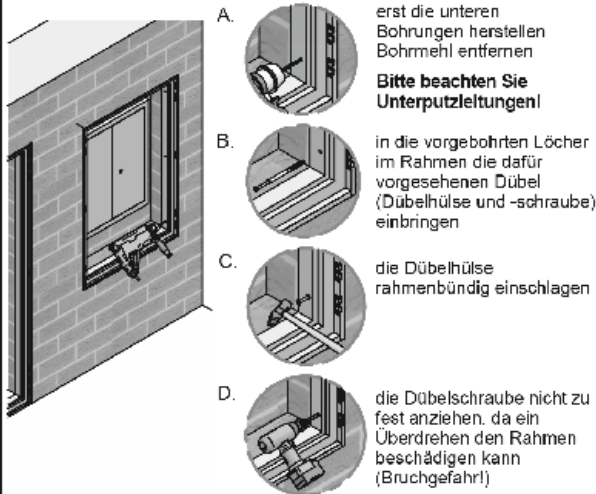
6 Durch die oberen vorgebohrten Löcher (rechts/links) im Rahmen vorsichtig bohren.



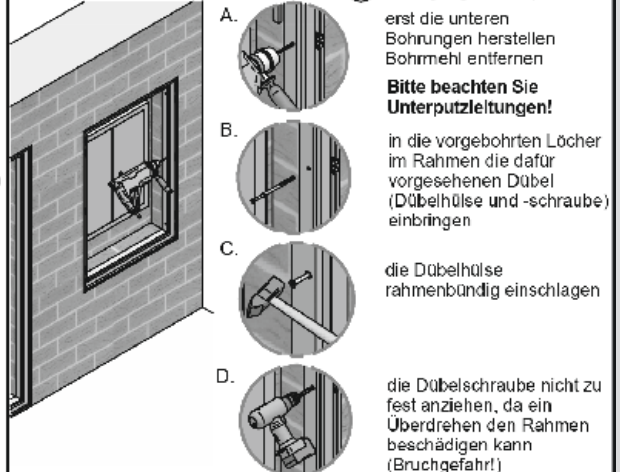
Montageanleitung Wandbefestigung - Wandeinbautür

(LWA-E)

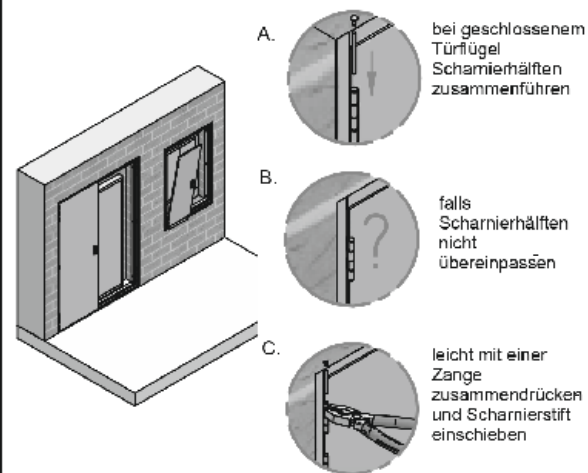
7 Durch die unteren vorgebohrten Löcher im Rahmen vorsichtig bohren.



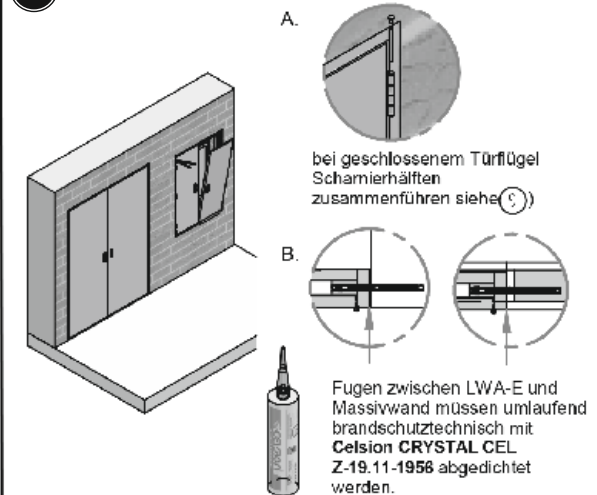
8 Durch die restlichen vorgebohrten Löcher im Rahmen vorsichtig bohren. (Arbeitsschritte wie bei 7 vorgegeben)



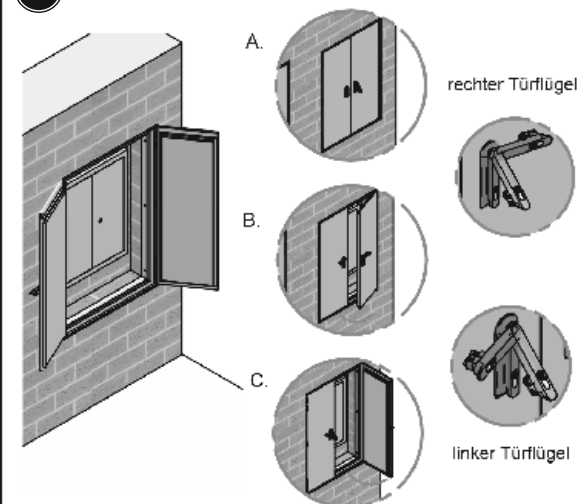
9 Türflügel (links) einsetzen (Arbeitsschritte in umgekehrter Reihenfolge zu 7+8)



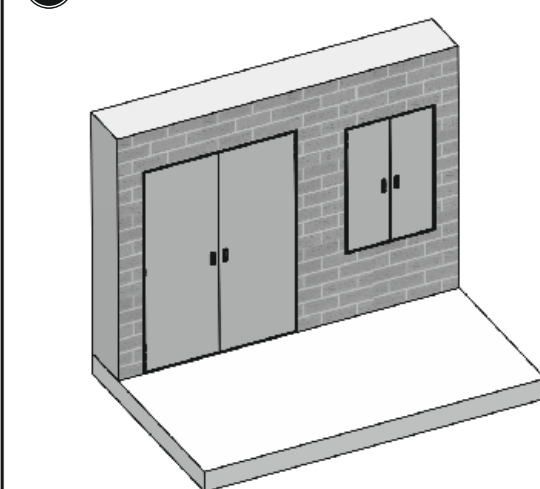
10 Türflügel (rechts) einsetzen



11 Türflügel auf Leichtgängigkeit überprüfen



12 Endkontrolle



Montageanleitung Wandbefestigung - Wandaufsetztür

(LWA-E)

1 Zubehör auf Vollständigkeit prüfen:

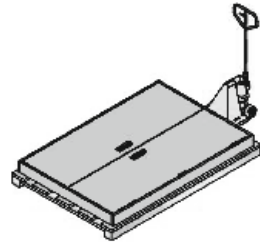
Lieferumfang:

Wandbefestigungssatz
Doppelbartschlüssel
Montage- und Bedienungsanleitung

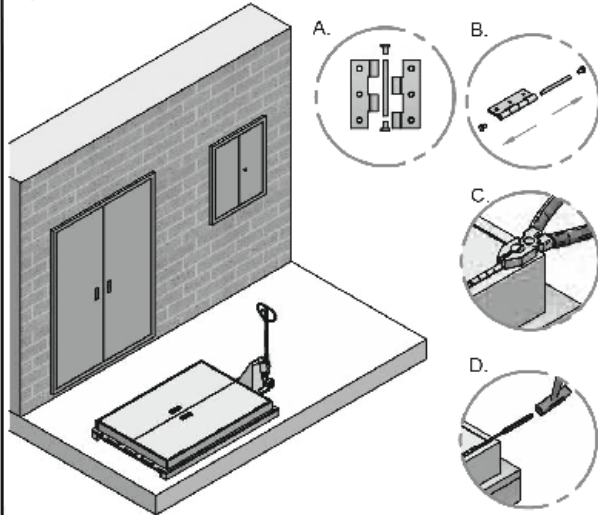
a.) FUR 10x135 mm
b.) FUR 10x240 mm
mit Verwendbarkeitsnachweis

Benötigtes Werkzeug:

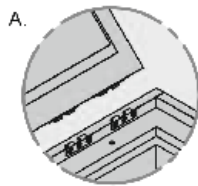
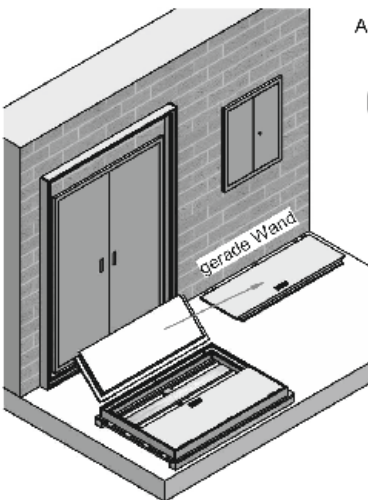
- Hammer
- Wasserwaage
- Hubwagen
- Zange
- Akkuschrauber mit Torx T40
- Durchschlag (ø 2-3 mm)
- Steinbohrer (ø 10 mm)
- Hartmetallbohrer (HSS ø 10 mm)
(wenn keine Bohrungen im Rahmen vorhanden)



2 Scharnierhälften trennen



3 Gehäuseverschlüsse vom Rahmen entfernen

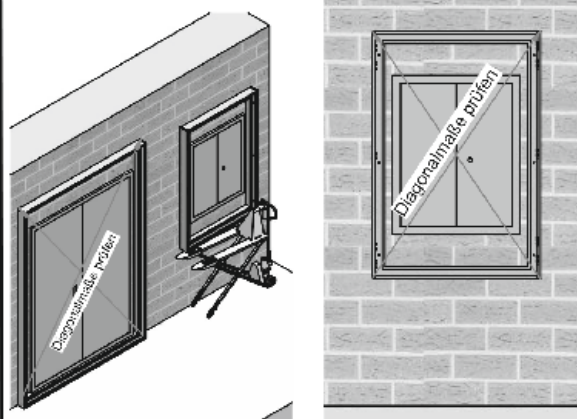


Scharnierhälften nicht abschrauben!

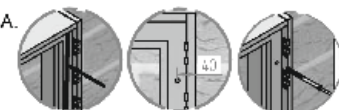
Achtung: Die Gehäuseverschlüsse müssen auf einer ebenen Fläche auf der Innenseite liegend gelagert werden!

4 Rahmen aufrichten, positionieren, lot- und waagrecht ausrichten

Wichtig: DiagonalmäÙe prüfen!
Achtung: Bruchgefahr!



5 Im oberen Teil des Rahmens (rechts/links) vorsichtig durchbohren.



Bohrungen herstellen
Bohrmehl entfernen

Bitte beachten Sie Unterputzleitungen!
Achtung: Bruchgefahr!



B. In die vorgebohrten Löcher im Rahmen die dafür vorgesehenen Dübel (Dübelhülse und Spezialschraube) einbringen (Durchsteckmontage)

C. mit einem Hammer leicht auf die Spezialschraube, bis die Dübelhülse rahmenbündig ist, einschlagen

D. die Spezialschrauben nicht zu fest anziehen, da ein Überdrehen den Rahmen beschädigen kann (Bruchgefahr!)

Torx T40

6 Durch die oberen vorgebohrten Löcher (rechts/links) im Rahmen vorsichtig bohren.



A. Bohrungen herstellen
Bohrmehl entfernen

Bitte beachten Sie Unterputzleitungen!
Achtung: Bruchgefahr!

B. In die vorgebohrten Löcher im Rahmen die dafür vorgesehenen Dübel (Dübelhülse und Spezialschraube) einbringen

C. mit einem Hammer leicht auf die Spezialschraube, bis die Dübelhülse rahmenbündig ist, einschlagen

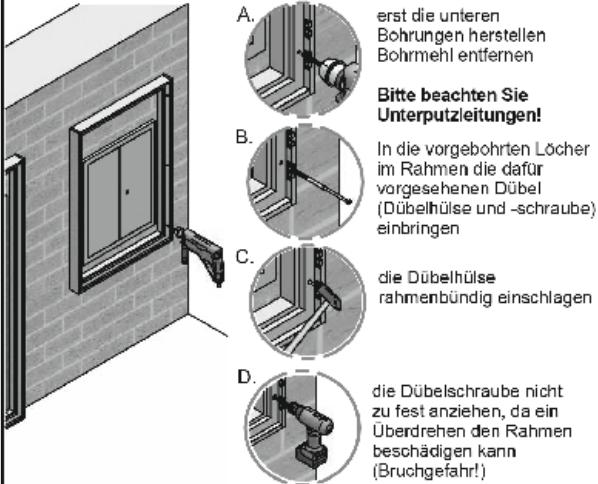
D. die Spezialschrauben nicht zu fest anziehen, da ein Überdrehen den Rahmen beschädigen kann (Bruchgefahr!)

Torx T40

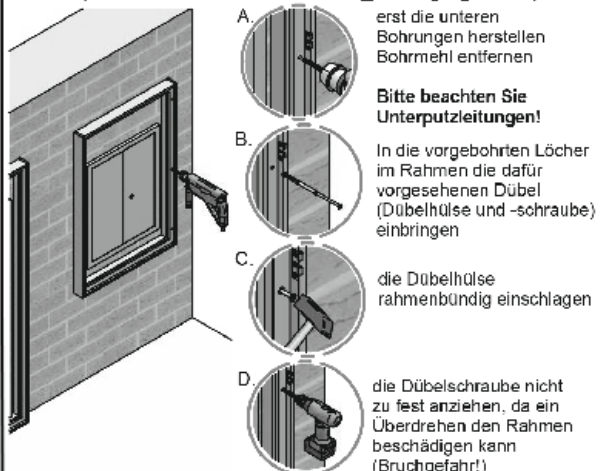
Montageanleitung Wandbefestigung - Wandaufsatztür

(LWA-E)

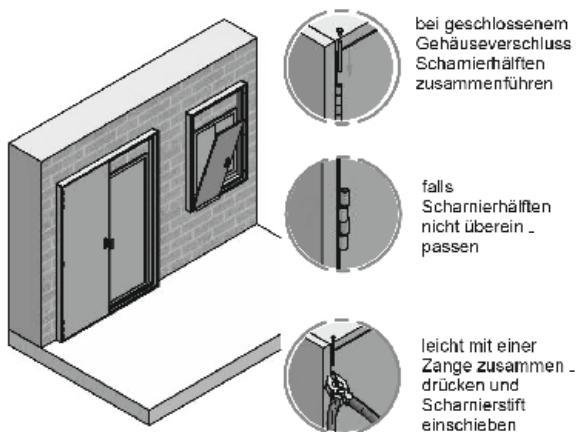
7 Durch die unteren vorgebohrten Löcher im Rahmen vorsichtig bohren.



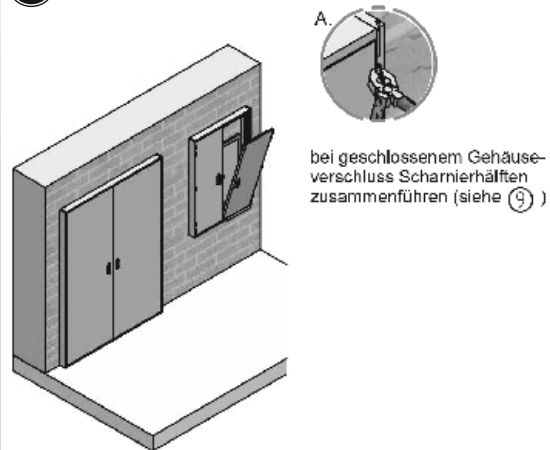
8 Durch die restlichen vorgebohrten Löcher im Rahmen vorsichtig bohren. (Arbeitsschritte wie bei 7 vorgegeben)



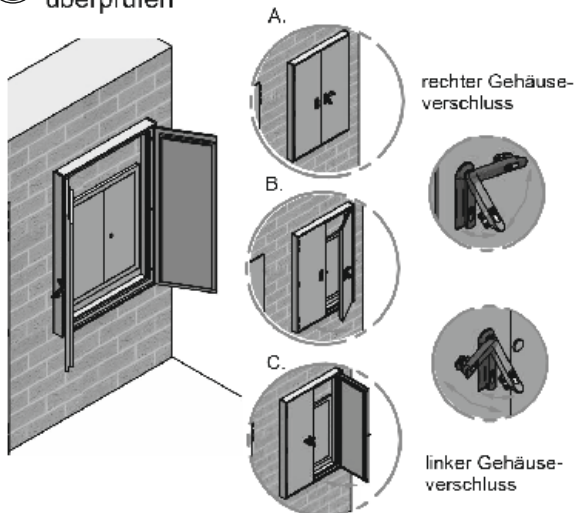
9 Gehäuseverschluss (links) einsetzen (Arbeitsschritte in umgekehrter Reihenfolge zu 2 + 3)



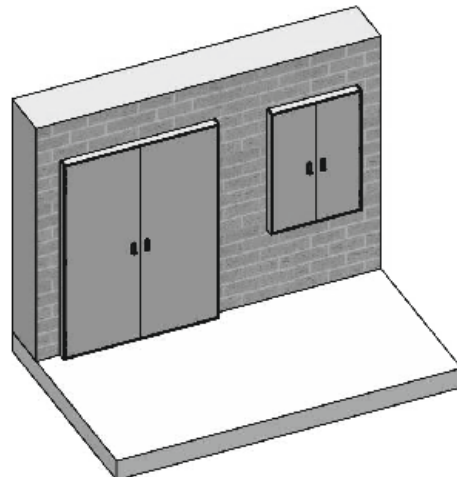
10 Gehäuseverschluss (rechts) einsetzen



11 Gehäuseverschluss auf Leichtgängigkeit überprüfen



12 Endkontrolle



Montageanleitung Wandbefestigung - Revisionsabschlüsse

(VIOPARUM 90) Einbauvariante

1 Zubehör auf Vollständigkeit prüfen

Lieferumfang:
Wandbefestigungssatz
Doppelbartschlüssel
Montage- und Betriebsanleitung
Brandschutzkitt



Benötigte
Personen: 2

Benötigtes Werkzeug:

Wasserwaage, Akkuschrauber, Bohrmaschine mit geeignetem Bohrer (Ø 10 mm), Stütze gegen Kippgefahr

Notwendige Sicht- und Funktionskontrollen unmittelbar nach Anlieferung:

Sind die flexiblen Dichtungen rund um den Türflügel in einwandfreiem Zustand?

Ist der Rahmen richtig montiert? Liegt der Türflügel dicht an?

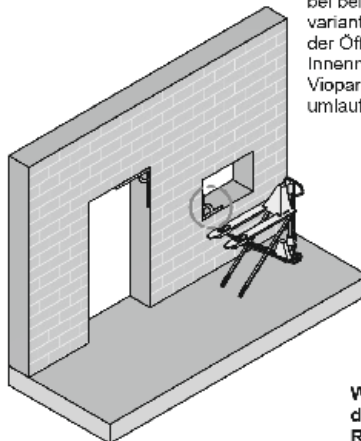
Schließen und Verriegeln die Schwenkhebel?

Ist der Typenschild-/ Produktionsaufkleber aufgeklebt?

Bitte beachten Sie, dass die Feuerwiderstandsfähigkeit der Vioparum 90 nur dann sichergestellt ist, wenn die Vioparum 90 stets in dem im Verwendbarkeitsnachweis vorgegebenen Zustand gehalten wird.

2 Massive* Schachtwand errichten, wenn schon vorhanden, dann prüfen

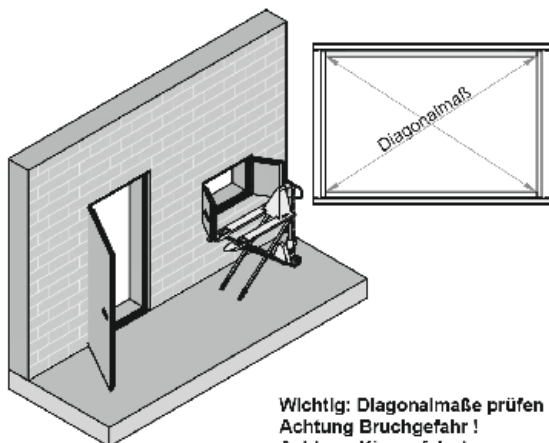
bei beiden Ausführungsvarianten entsprechen die Maße der Öffnung in der Wand den Innenmaßen des Rahmens der Vioparum 90 + mind. 5 mm umlaufend.



Wichtig: Bei der Erstellung der Öffnung ist auf Rechtwinkligkeit zu achten!

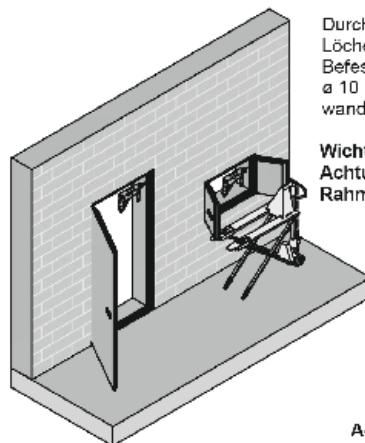
***keine Leichtbauwand!**

3 System aufrichten, positionieren, lot- und waagrecht ausrichten



**Wichtig: Diagonalmäße prüfen !
Achtung Bruchgefahr !
Achtung Kippgefahr !
Achtung: Türen sichern !**

4 Befestigungsbohrungen in der Massivwand erstellen

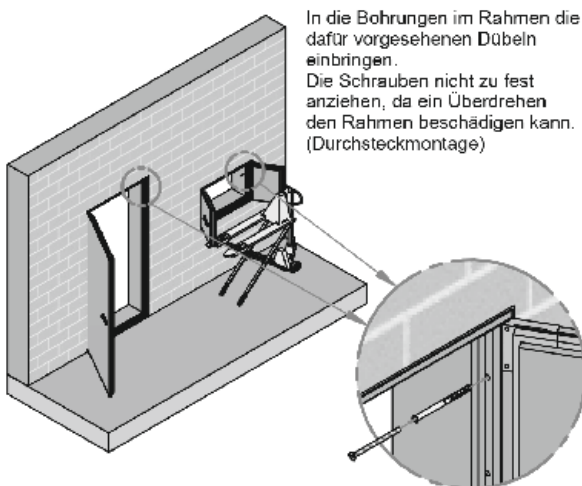


Durch die vorgebohrten Löcher im Rahmen die Befestigungsbohrungen ø 10 mm in die Massivwand übertragen.

**Wichtig: Setztiefe beachten
Achtung: Nicht in den Rahmen bohren!**

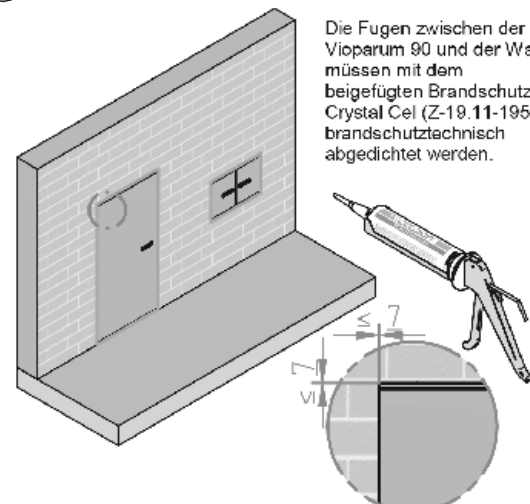
Achtung Bruch- und Kippgefahr!

5 Dübel einsetzen, Befestigung des Rahmens in der Massivwand

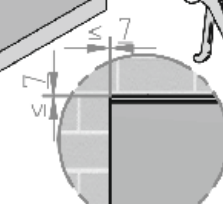


In die Bohrungen im Rahmen die dafür vorgesehenen Dübel einbringen.
Die Schrauben nicht zu fest anziehen, da ein Überdrehen den Rahmen beschädigen kann. (Durchsteckmontage)

6 Fugen abdichten

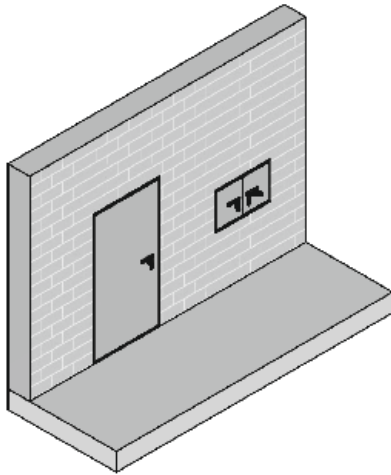


Die Fugen zwischen der Vioparum 90 und der Wand müssen mit dem beigefügten Brandschutzkitt Crystal Cel (Z-19.11-1956) brandschutztechnisch abgedichtet werden.

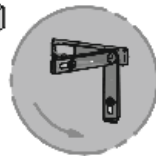


Montageanleitung Wandbefestigung - Revisionsabschlüsse (VIOPARUM 90) Einbauvariante

7 Türlügel auf Leichtgängigkeit prüfen

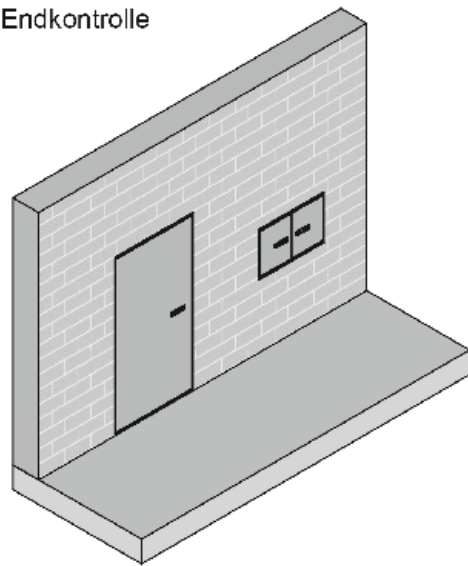


rechter Türlügel



linker Türlügel

8 Endkontrolle



Montageanleitung Wandbefestigung - Revisionsabschlüsse (CWA-R) Aufsatzvariante

1 Zubehör auf Vollständigkeit prüfen:

Lieferumfang:

Wandbefestigungssatz Metallrahmendübel (Bsp. 10x172 mm)
Doppelbartschlüssel
Montage- und Betriebsanleitung
Brandschutzkitt



Benötigtes Werkzeug:

Hammer, Wasserwaage, Hubwagen, Akkuschrauber,
Bohrmaschine mit geeignetem Bohrer (Ø 10 mm)

Notwendige Sicht- und Funktionskontrollen unmittelbar nach Anlieferung:

Sind die flexiblen Dichtungen rund um den Türflügel in einwandfreiem Zustand?
Ist der Rahmen richtig montiert? Liegt der Türflügel dicht an?
Schließen und Verriegeln die Schwenkhebel?
Ist der Typenschild-/ Produktionsaufkleber aufgeklebt?

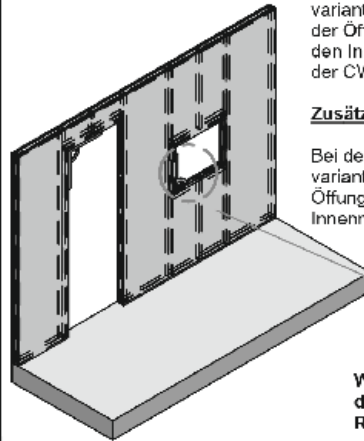
Bitte beachten Sie, dass die Feuerwiderstandsfähigkeit der CWA-R nur dann sichergestellt ist, wenn die CWA-R stets in dem im Verwendbarkeitsnachweis vorgegebenen Zustand gehalten wird.

2 Darstellung der Trennwand gem. DIN 4102-4

Bei der beiden Ausführungsvarianten entsprechen die Maße der Öffnung in der Trennwand den Innenmaßen des Rahmens der CWA-R.

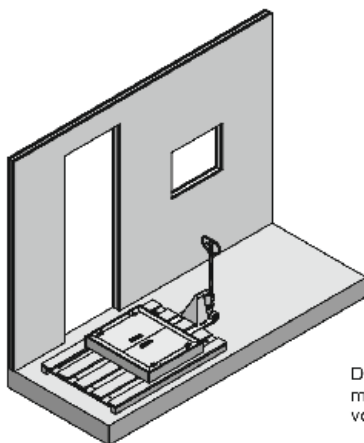
Zusätzlich ist zu beachten !

Bei der stehenden Ausführungsvariante entspricht die Höhe der Öffnung in der Trennwand dem Innenmaß + 103 mm.



Wichtig: Bei der Erstellung der Öffnung ist auf Rechtwinkligkeit zu achten!

3 Scharnier vom Rahmen trennen

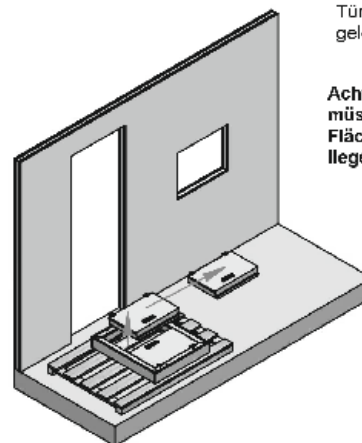


Die Scharnierhälften mittels Akkuschrauber vom Rahmen entfernen.

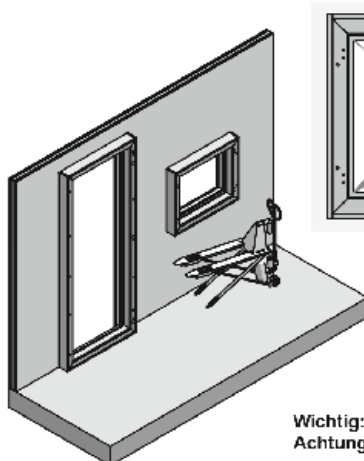
4 Türflügel vom Rahmen entfernen

Im Anschluss werden die Türflügel vom Rahmen gelöst.

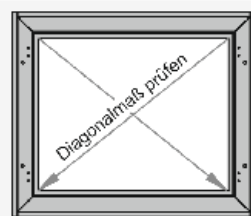
Achtung: Die Türflügel müssen auf einer ebenen Fläche auf der Innenseite legend gelagert werden !



5 Rahmen aufrichten, positionieren, lot- und waagrecht ausrichten



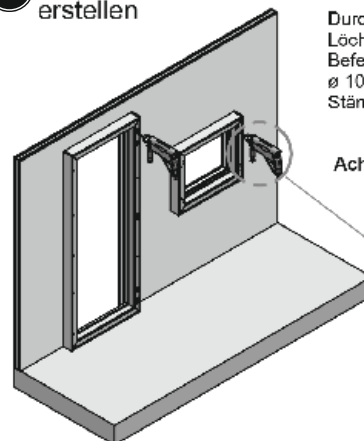
**Wichtig: Diagonalmäße prüfen !
Achtung: Bruchgefahr !**



6 Befestigungsbohrungen im Ständerwerk erstellen

Durch die vorgebohrten Löcher im Rahmen die Befestigungsbohrungen ø 10 mm in das Ständerwerk übertragen.

Achtung: Bruchgefahr !

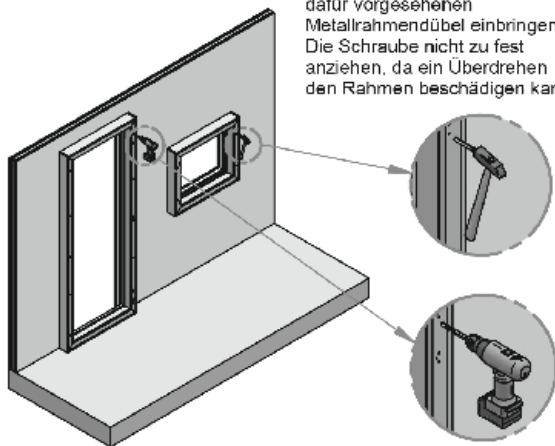


Montageanleitung Wandbefestigung - Revisionsabschlüsse

(CWA-R) Aufsatzvariante

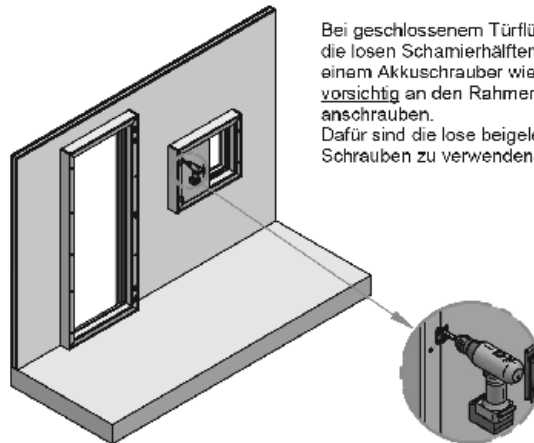
7 Metallrahmendübel einsetzen Befestigung des Rahmens in der Trennwand

In die Bohrungen im Rahmen die dafür vorgesehenen Metallrahmendübel einbringen. Die Schraube nicht zu fest anziehen, da ein Überdrehen den Rahmen beschädigen kann.



8 Türflügel (links) einsetzen

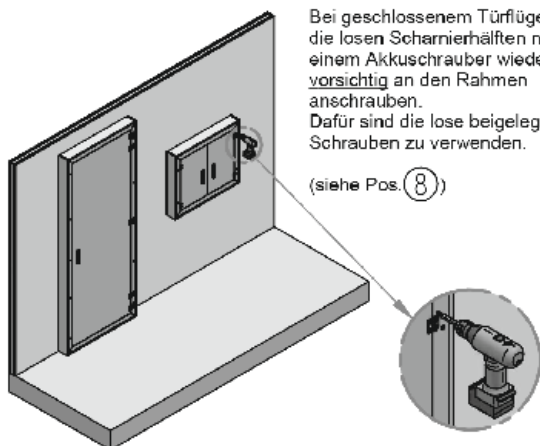
Bei geschlossenem Türflügel die losen Scharnierhälften mit einem Akkuschauber wieder **vorsichtig** an den Rahmen anschrauben. Dafür sind die lose beigelegten Schrauben zu verwenden.



9 Türflügel (rechts) einsetzen

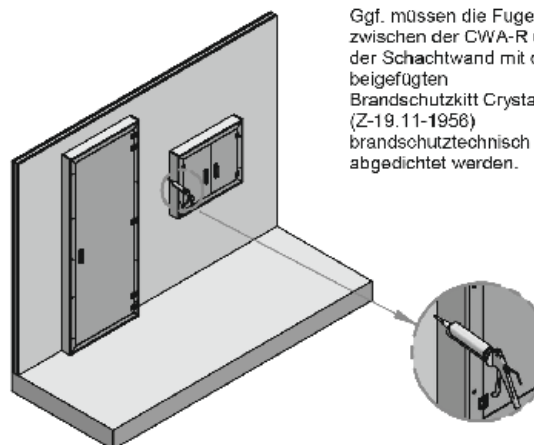
Bei geschlossenem Türflügel die losen Scharnierhälften mit einem Akkuschauber wieder **vorsichtig** an den Rahmen anschrauben. Dafür sind die lose beigelegten Schrauben zu verwenden.

(siehe Pos. 8)

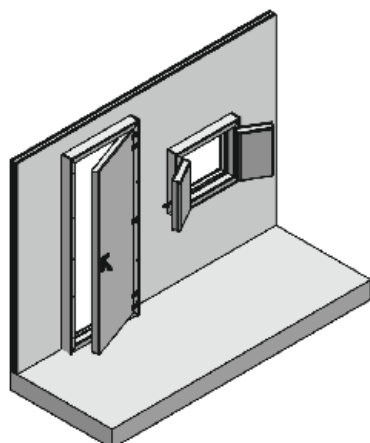


10 Fugen abdichten

Ggf. müssen die Fugen zwischen der CWA-R und der Schachtwand mit dem beigefügten Brandschutzkitt Crystal Cel (Z-19.11-1956) brandschutztechnisch abgedichtet werden.



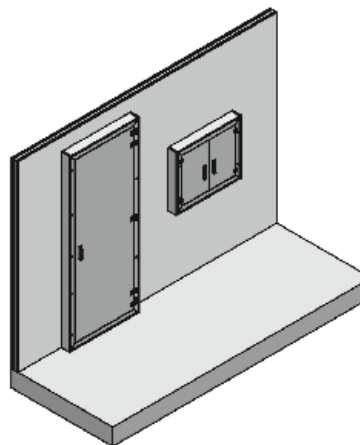
11 Türflügel auf Leichtgängigkeit prüfen



rechter Türflügel

linker Türflügel

12 Endkontrolle



Montageanleitung Wandbefestigung - Revisionsabschlüsse

(CWA-R) Einbauvariante

1 Zubehör auf Vollständigkeit prüfen

Lieferumfang:

Wandbefestigungssatz Metallrahmendübel (Bsp. 10x172 mm)
Doppelbartschlüssel
Montage- und Betriebsanleitung
Brandschutzkit



Benötigtes Werkzeug:

Hammer, Wasserwaage, Hubwagen, Akkuschrauber,
Bohrmaschine mit geeignetem Bohrer (Ø 10 mm)

Notwendige Sicht- und Funktionskontrollen unmittelbar nach Anlieferung:

Sind die flexiblen Dichtungen rund um den Türflügel in einwandfreiem Zustand?

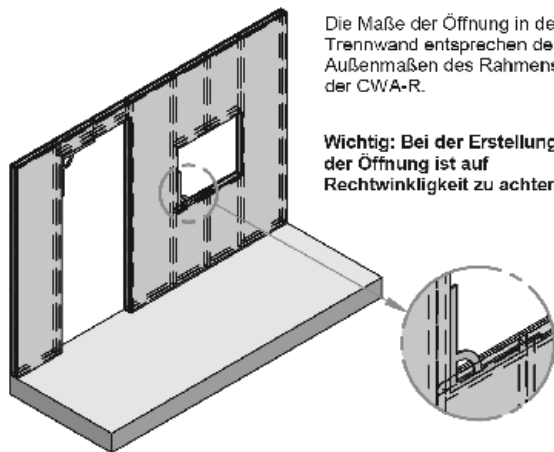
Ist der Rahmen richtig montiert? Liegt der Türflügel dicht an?

Schließen und Verriegeln die Schwenkhebel?

Ist der Typenschild-/ Produktionsaufkleber aufgeklebt?

Bitte beachten Sie, dass die Feuerwiderstandsfähigkeit der CWA-R nur dann sichergestellt ist, wenn die CWA-R stets in dem im Verwendbarkeitsnachweis vorgegebenen Zustand gehalten wird.

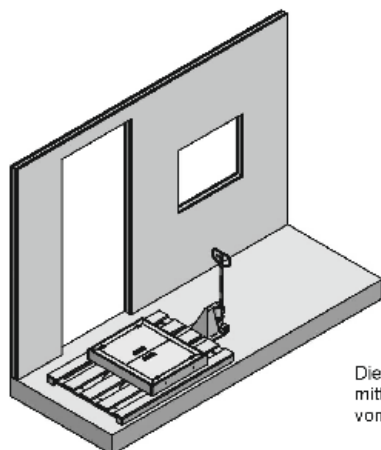
2 Darstellung der Trennwand gem. DIN 4102-4



Die Maße der Öffnung in der Trennwand entsprechen den Außenmaßen des Rahmens der CWA-R.

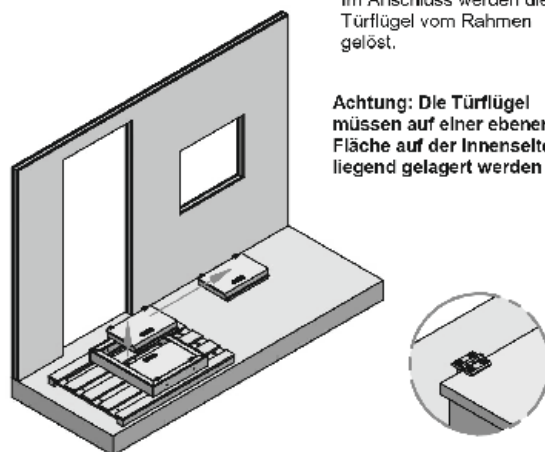
Wichtig: Bei der Erstellung der Öffnung ist auf Rechtwinkligkeit zu achten!

3 Scharnier vom Rahmen trennen



Die Scharnierhälften mittels Akkuschrauber vom Rahmen entfernen.

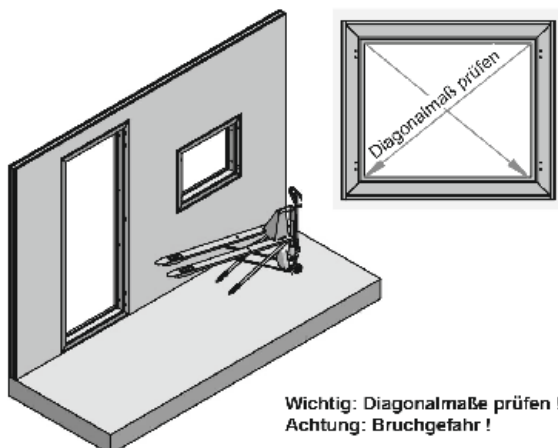
4 Türflügel vom Rahmen entfernen



Im Anschluss werden die Türflügel vom Rahmen gelöst.

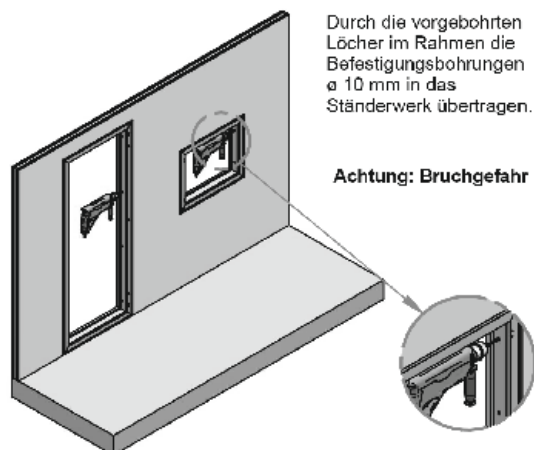
Achtung: Die Türflügel müssen auf einer ebenen Fläche auf der Innenseite liegend gelagert werden!

5 Rahmen aufrichten, positionieren, lot- und waagrecht ausrichten



Wichtig: Diagonalmaße prüfen!
Achtung: Bruchgefahr!

6 Befestigungsbohrungen im Ständerwerk erstellen



Durch die vorgebohrten Löcher im Rahmen die Befestigungsbohrungen ø 10 mm in das Ständerwerk übertragen.

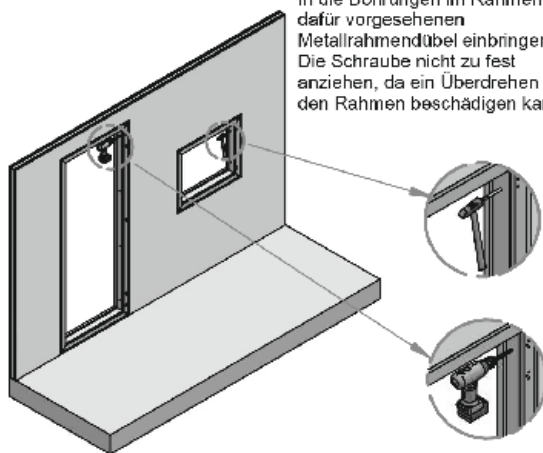
Achtung: Bruchgefahr!

Montageanleitung Wandbefestigung - Revisionsabschlüsse

(CWA-R) Einbauvariante

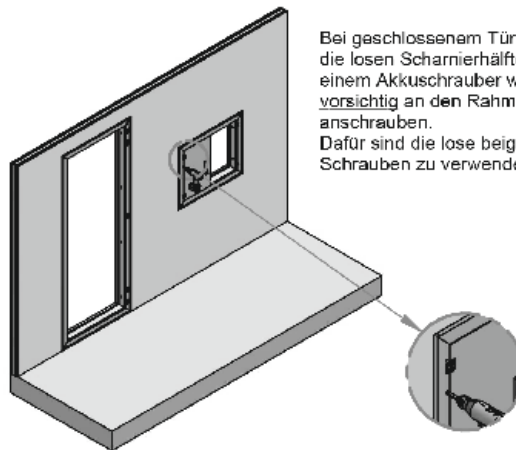
7 Metallrahmendübel einsetzen Befestigung des Rahmens in der Trennwand

In die Bohrungen im Rahmen die dafür vorgesehenen Metallrahmendübel einbringen. Die Schraube nicht zu fest anziehen, da ein Überdrehen den Rahmen beschädigen kann.



8 Türflügel (links) einsetzen

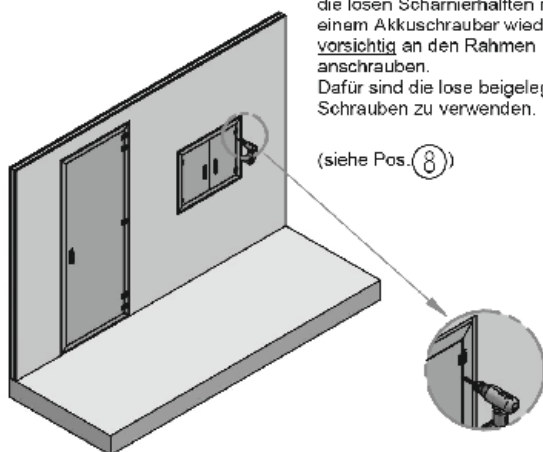
Bei geschlossenem Türflügel die losen Scharnierhälften mit einem Akkuschrauber wieder vorsichtig an den Rahmen anschrauben. Dafür sind die lose beigelegten Schrauben zu verwenden.



9 Türflügel (rechts) einsetzen

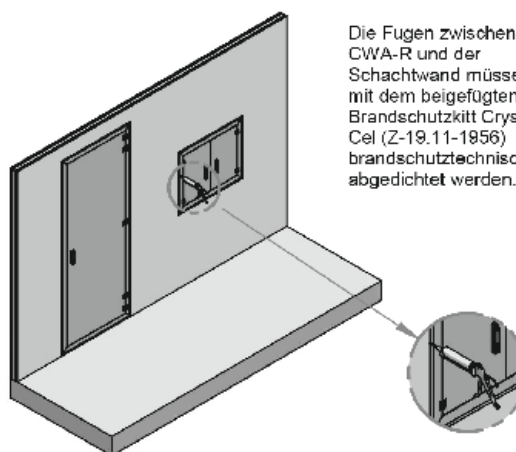
Bei geschlossenem Türflügel die losen Scharnierhälften mit einem Akkuschrauber wieder vorsichtig an den Rahmen anschrauben. Dafür sind die lose beigelegten Schrauben zu verwenden.

(siehe Pos. 8)

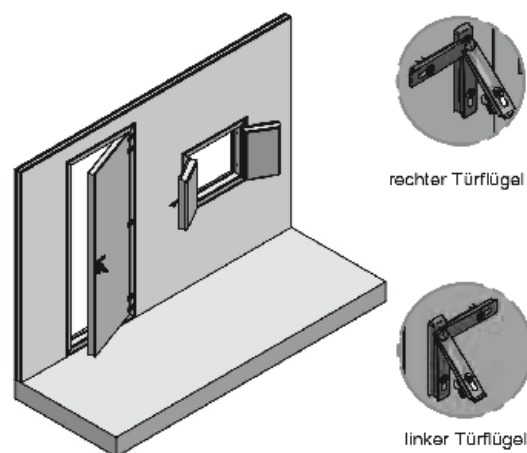


10 Fugen abdichten

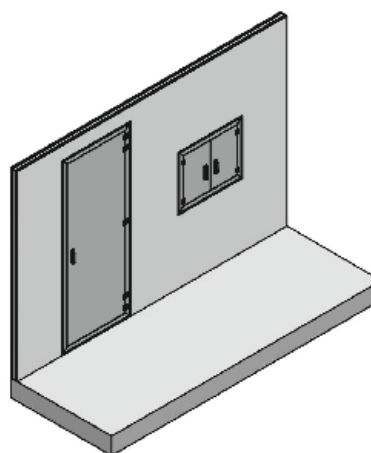
Die Fugen zwischen der CWA-R und der Schachtwand müssen mit dem beigelegten Brandschutzkitt Crystal Cel (Z-19.11-1956) brandschutztechnisch abgedichtet werden.



11 Türflügel auf Leichtgängigkeit prüfen



12 Endkontrolle



Montageanleitung Wandbefestigung - Revisionsabschlüsse (LWA-R) Aufsatzvariante

1 Zubehör auf Vollständigkeit prüfen

Lieferumfang:
Wandbefestigungssatz
Doppelbartschlüssel
Montage- und Betriebsanleitung
Brandschutzkitt



Benötigtes Werkzeug:
Hammer, Wasserwaage, Hubwagen, Zange, Akkuschrauber, Dom
(\varnothing 2-3 mm), Bohrmaschine mit geeignetem Bohrer (\varnothing 10 mm)

Notwendige Sicht- und Funktionskontrollen unmittelbar nach Anlieferung:

Sind die flexiblen Dichtungen rund um den Türflügel in einwandfreiem Zustand?
Ist der Rahmen richtig montiert? Liegt der Türflügel dicht an?
Schließen und Verriegeln die Schwenkhebel?
Ist der Typenschild-/ Produktionsaufkleber aufgeklebt?

Bitte beachten Sie, dass die Feuerwiderstandsfähigkeit der LWA-R 30 nur dann sichergestellt ist, wenn die LWA-R 30 stets in dem im Verwendbarkeitsnachweis vorgegebenen Zustand gehalten wird.

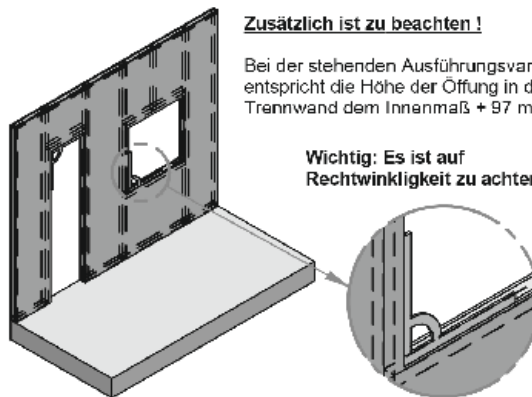
2 Darstellung der Trennwand gem. DIN 4102-4

Bei den beiden Ausführungsvarianten entsprechen die Maße der Öffnung in der Trennwand den Innenmaßen des Rahmens der LWA-R 30.

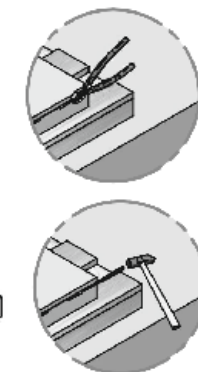
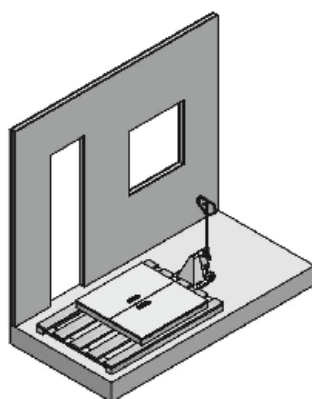
Zusätzlich ist zu beachten!

Bei der stehenden Ausführungsvariante entspricht die Höhe der Öffnung in der Trennwand dem Innenmaß + 97 mm.

Wichtig: Es ist auf Rechtwinkligkeit zu achten!



3 Scharnierhälften trennen



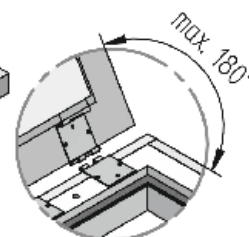
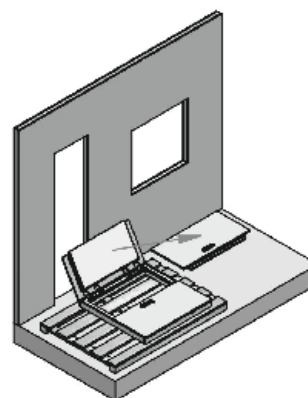
Die Stiftkappe mit einer Zange entfernen.
Der Stift zwischen den Scharnierhälften wird mittels Dom herausgeschlagen.

4 Türflügel vom Rahmen entfernen

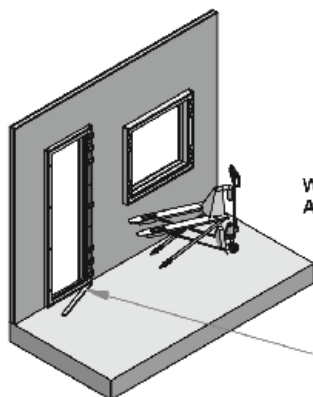
Im Anschluss werden die Türflügel vom Rahmen gelöst.

Scharnierhälften nicht abschrauben!

Achtung: Die Türflügel müssen auf einer ebenen Fläche auf der Innenseite liegend gelagert werden!



5 Rahmen aufrichten, positionieren, lot- und waagrecht ausrichten



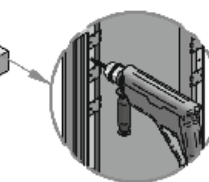
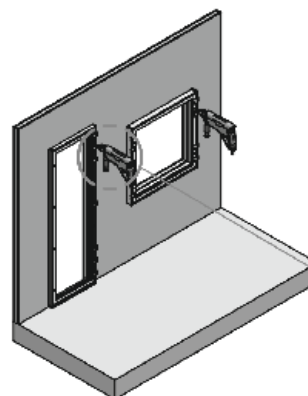
Wichtig: Diagonalmße prüfen!
Achtung: Bruchgefahr!

Bei der stehenden Ausführungsvariante wird zwischen Rahmen und Massivboden eine zusätzliche Brandschutzplatte (18 mm) befestigt.

6 Befestigungsbohrungen im Ständerwerk erstellen

Durch die vorgebohrten Löcher im Rahmen die Befestigungsbohrungen \varnothing 10 mm in das Ständerwerk übertragen.

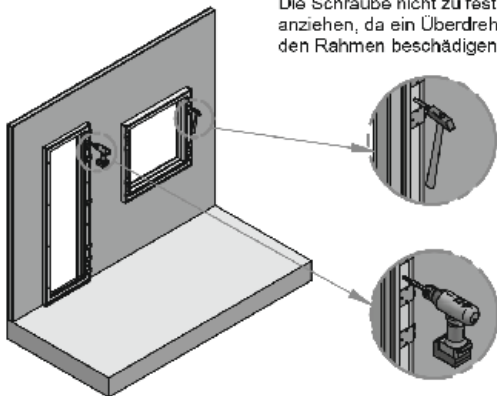
Achtung: Bruchgefahr!



Montageanleitung Wandbefestigung - Revisionsabschlüsse (LWA-R) Aufsatzvariante

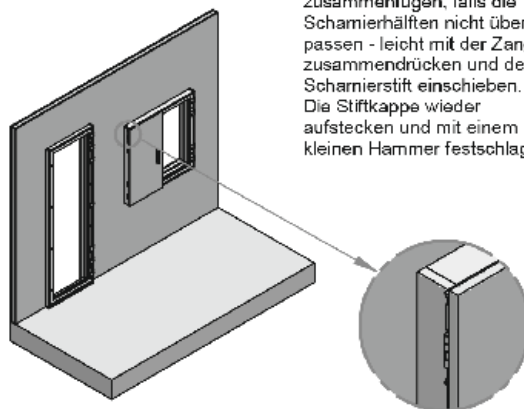
7 Metallrahmendübel einsetzen Befestigung des Rahmens an der Trennwand

In die Bohrungen im Rahmen die dafür vorgesehenen Metallrahmendübel einbringen. Die Schraube nicht zu fest anziehen, da ein Überdrehen den Rahmen beschädigen kann.



8 Türflügel (links) einsetzen

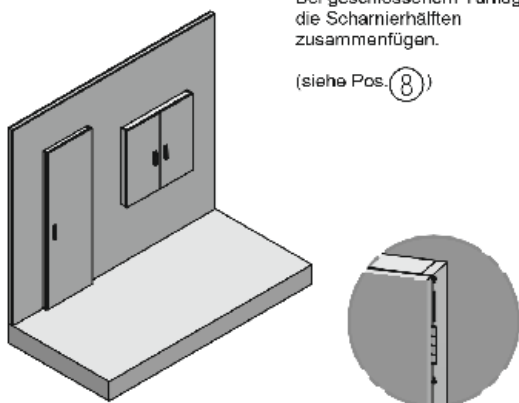
Bei geschlossenem Türflügel die Scharnierhälften zusammenfügen, falls die Scharnierhälften nicht überein passen - leicht mit der Zange zusammendrücken und den Scharnierstift einschieben. Die Stiftkappe wieder aufstecken und mit einem kleinen Hammer festschlagen.



9 Türflügel (rechts) einsetzen

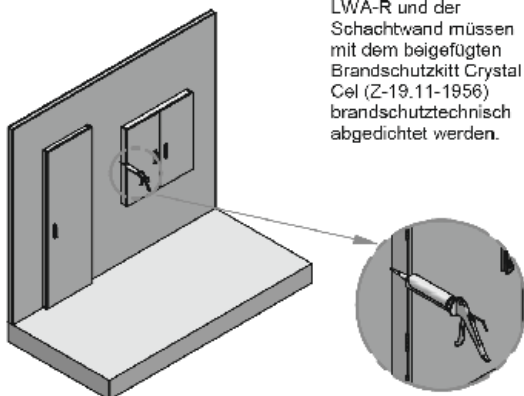
Bei geschlossenem Türflügel die Scharnierhälften zusammenfügen.

(siehe Pos. 8)

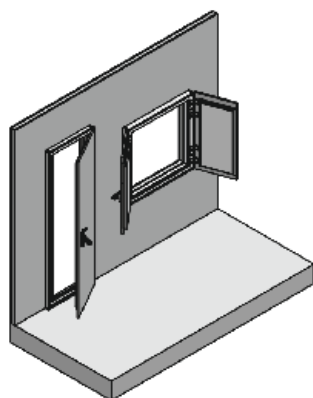


10 Fugen abdichten

Die Fugen zwischen der LWA-R und der Schachtwand müssen mit dem beigegefügtten Brandschutzkitt Crystal Gel (Z-19.11-1956) brandschutztechnisch abgedichtet werden.



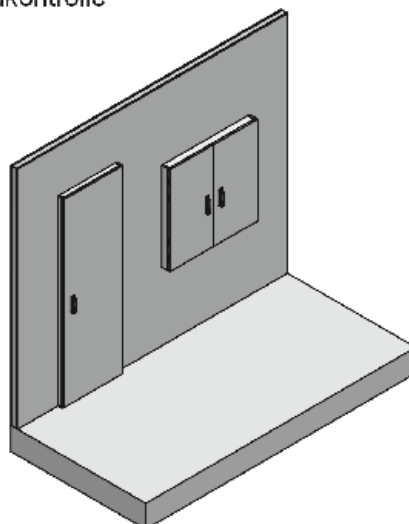
11 Türflügel auf Leichtgängigkeit prüfen



rechter Türflügel

linker Türflügel

12 Endkontrolle



Montageanleitung Wandbefestigung - Revisionsabschlüsse

(LWA-E-R) Einbauvariante

1 Zubehör auf Vollständigkeit prüfen

Lieferumfang:
 Wandbefestigungssatz
 Doppelbartschlüssel
 Montage- und Betriebsanleitung
 Brandschutzkit



Benötigtes Werkzeug:
 Hammer, Wasserwaage, Hubwagen, Zange, Akkuschrauber, Dom
 (\varnothing 2-3 mm), Bohrmaschine mit geeignetem Bohrer (\varnothing 10 mm)

Notwendige Sicht- und Funktionskontrollen unmittelbar nach Anlieferung:

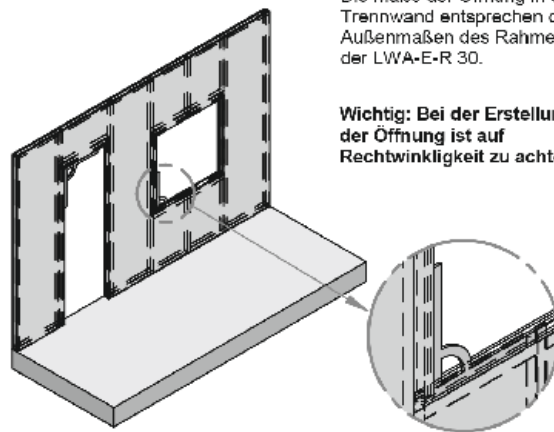
Sind die flexiblen Dichtungen rund um den Türflügel in einwandfreiem Zustand?
 Ist der Rahmen richtig montiert? Liegt der Türflügel dicht an?
 Schließen und Verriegeln die Schwenkhebel?
 Ist der Typenschild-/ Produktionsaufkleber aufgeklebt?

Bitte beachten Sie, dass die Feuerwiderstandsfähigkeit der LWA-E-R 30 nur dann sichergestellt ist, wenn die LWA-E-R 30 stets in dem im Verwendbarkeitsnachweis vorgegebenen Zustand gehalten wird.

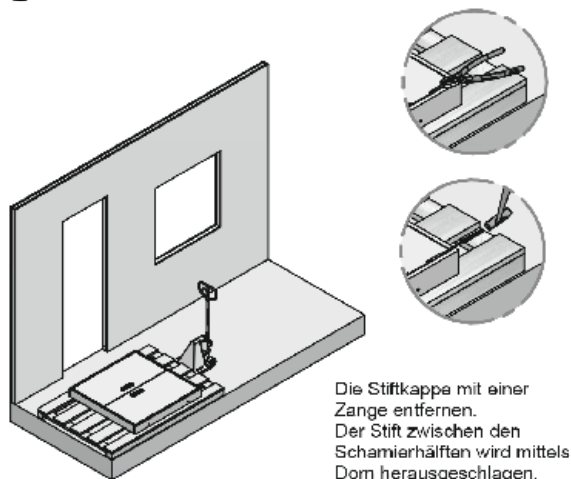
2 Darstellung der Trennwand gem. DIN 4102-4

Die Maße der Öffnung in der Trennwand entsprechen den Außenmaßen des Rahmens der LWA-E-R 30.

Wichtig: Bei der Erstellung der Öffnung ist auf Rechtwinkligkeit zu achten!



3 Scharnierhälften trennen



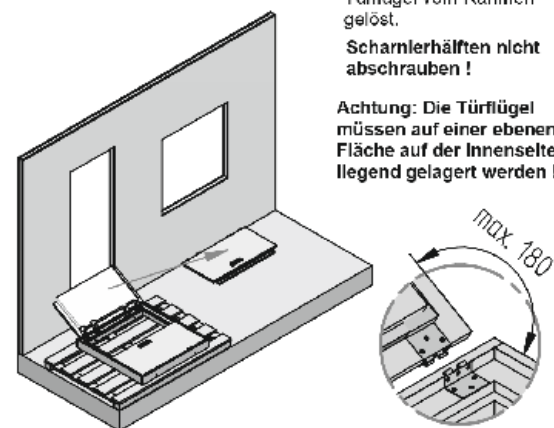
Die Stiftkappe mit einer Zange entfernen.
 Der Stift zwischen den Scharnierhälften wird mittels Dom herausgeschlagen.

4 Türflügel vom Rahmen entfernen

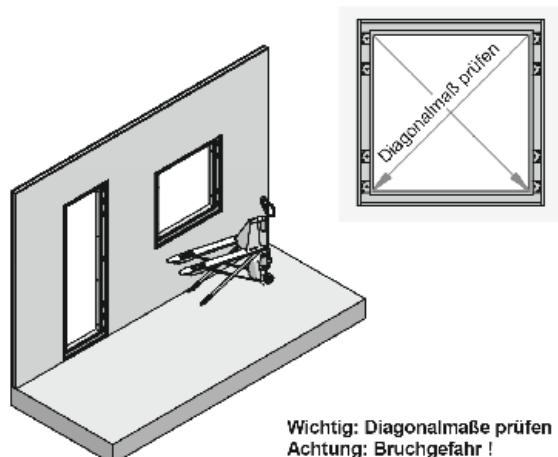
Im Anschluss werden die Türflügel vom Rahmen gelöst.

Scharnierhälften nicht abschrauben!

Achtung: Die Türflügel müssen auf einer ebenen Fläche auf der Innenseite liegend gelagert werden!



5 Rahmen aufrichten, positionieren, lot- und waagrecht ausrichten

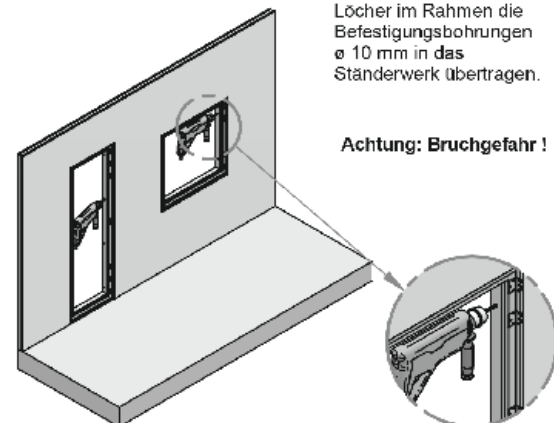


Wichtig: Diagonalmass prüfen!
Achtung: Bruchgefahr!

6 Befestigungsbohrungen im Ständerwerk erstellen

Durch die vorgebohrten Löcher im Rahmen die Befestigungsbohrungen \varnothing 10 mm in das Ständerwerk übertragen.

Achtung: Bruchgefahr!

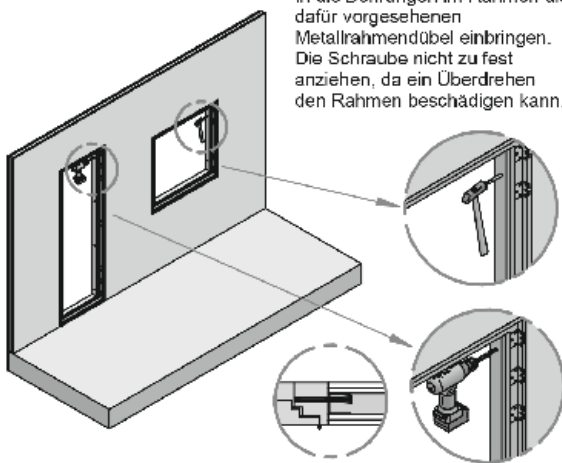


Montageanleitung Wandbefestigung - Revisionsabschlüsse

(LWA-E-R) Einbauvariante

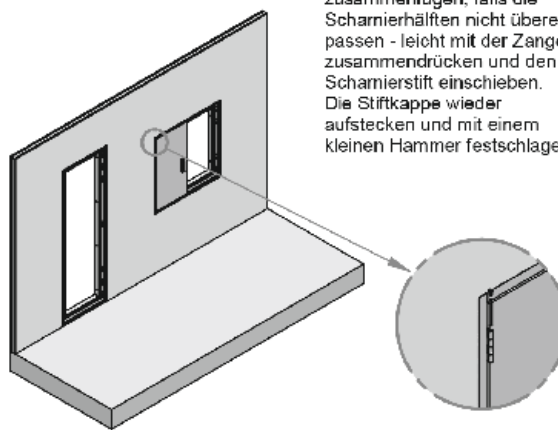
7 Metallrahmendübel einsetzen Befestigung des Rahmens in der Trennwand

In die Bohrungen im Rahmen die dafür vorgesehenen Metallrahmendübel einbringen. Die Schraube nicht zu fest anziehen, da ein Überdrehen den Rahmen beschädigen kann.



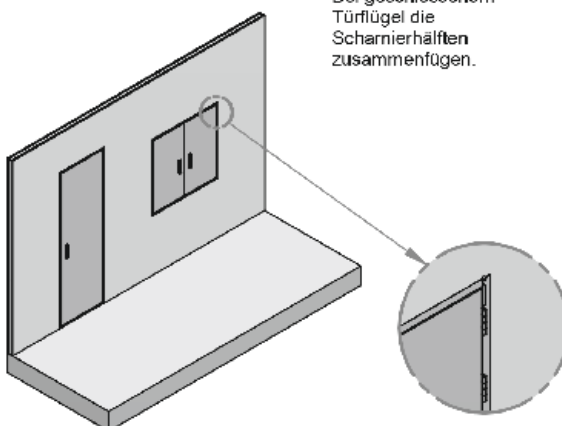
8 Türflügel (links) einsetzen

Bei geschlossenem Türflügel die Scharnierhälften zusammenfügen, falls die Scharnierhälften nicht überein passen - leicht mit der Zange zusammendrücken und den Scharnierstift einschieben. Die Stiftkappe wieder aufstecken und mit einem kleinen Hammer festschlagen.



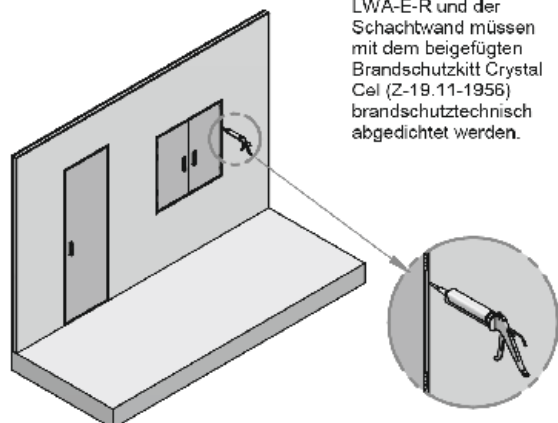
9 Türflügel (rechts) einsetzen

Bei geschlossenem Türflügel die Scharnierhälften zusammenfügen.

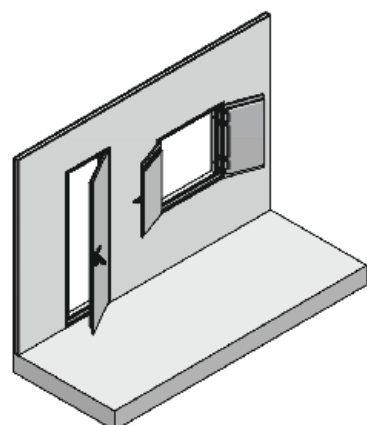


10 Fugen abdichten

Die Fugen zwischen der LWA-E-R und der Schachtwand müssen mit dem beigefügten Brandschutzkitt Crystal Cel (Z-19.11-1956) brandschutztechnisch abgedichtet werden.



11 Türflügel auf Leichtgängigkeit prüfen

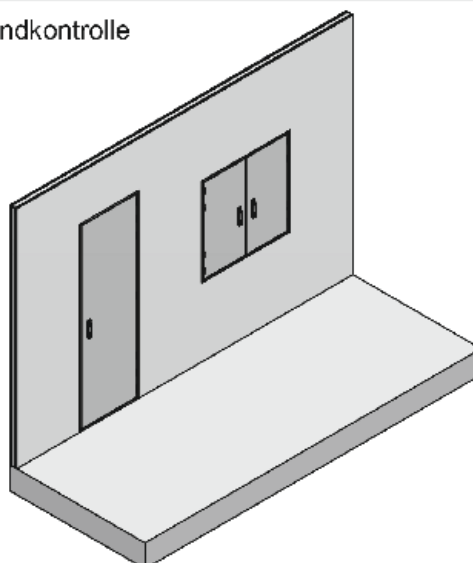


rechter Türflügel



linker Türflügel

12 Endkontrolle



Montageanleitung Wandbefestigung - Revisionsabschlüsse

(LWA-E-R) Aufsatzvariante

1 Zubehör auf Vollständigkeit prüfen

Lieferumfang:
Wandbefestigungssatz
Doppelbartschlüssel
Montage- und Betriebsanleitung
Brandschutzkitt



Benötigtes Werkzeug:

Hammer, Wasserwaage, Hubwagen, Zange, Akkuschrauber, Dorn (ø 2-3 mm), Bohrmaschine mit geeignetem Bohrer (Ø 10 mm)

Notwendige Sicht- und Funktionskontrollen unmittelbar nach Anlieferung:

Sind die flexiblen Dichtungen rund um den Türflügel in einwandfreiem Zustand?
Ist der Rahmen richtig montiert? Liegt der Türflügel dicht an?
Schließen und Verriegeln die Schwenkhebel?
Ist der Typenschild-/ Produktionsaufkleber aufgeklebt?

Bitte beachten Sie, dass die Feuerwiderstandsfähigkeit der LWA-E-R 30 nur dann sichergestellt ist, wenn die LWA-E-R 30 stets in dem im Verwendbarkeitsnachweis vorgegebenen Zustand gehalten wird.

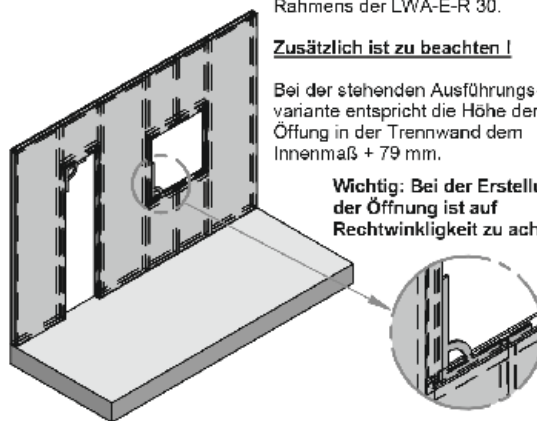
2 Darstellung der Trennwand gem. DIN 4102-4

Bei den beiden Ausführungsvarianten entsprechen die Maße der Öffnung in der Trennwand den Innenmaßen des Rahmens der LWA-E-R 30.

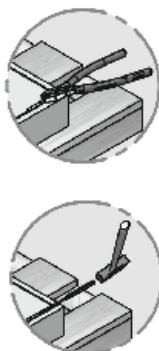
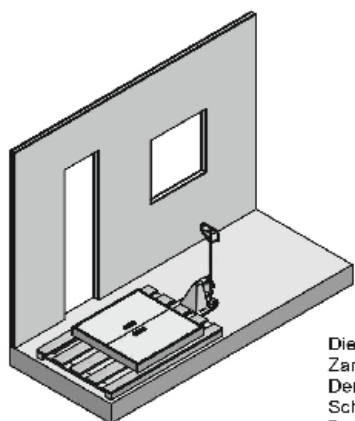
Zusätzlich ist zu beachten!

Bei der stehenden Ausführungsvariante entspricht die Höhe der Öffnung in der Trennwand dem Innenmaß + 79 mm.

Wichtig: Bei der Erstellung der Öffnung ist auf Rechtwinkligkeit zu achten!



3 Scharnierhälften trennen



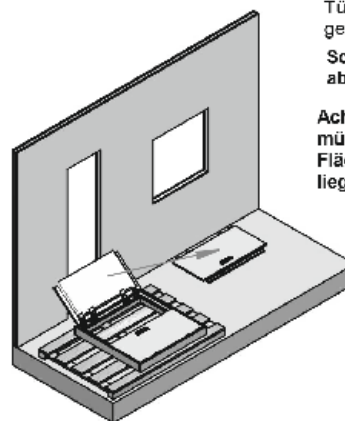
Die Stiftkappe mit einer Zange entfernen. Der Stift zwischen den Scharnierhälften wird mittels Dorn herausgeschlagen.

4 Türflügel vom Rahmen entfernen

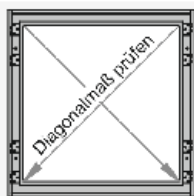
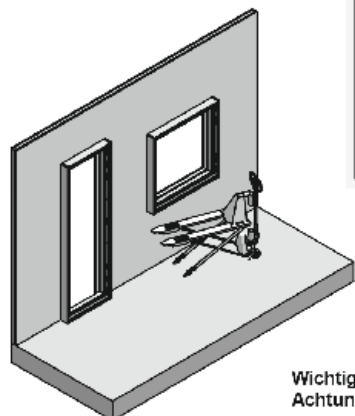
Im Anschluss werden die Türflügel vom Rahmen gelöst.

Scharnierhälften nicht abschrauben!

Achtung: Die Türflügel müssen auf einer ebenen Fläche auf der Innenseite liegend gelagert werden!



5 Rahmen aufrichten, positionieren, lot- und waagrecht ausrichten

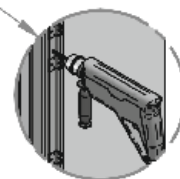
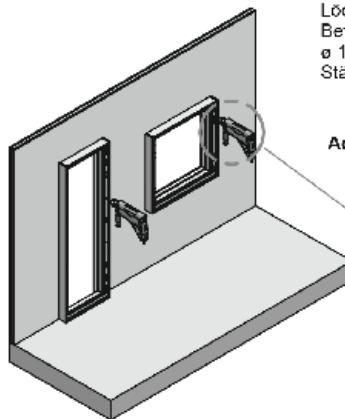


Wichtig: Diagonalmße prüfen!
Achtung: Bruchgefahr!

6 Befestigungsbohrungen im Ständerwerk erstellen

Durch die vorgebohrten Löcher im Rahmen die Befestigungsbohrungen ø 10 mm in das Ständerwerk übertragen.

Achtung: Bruchgefahr!

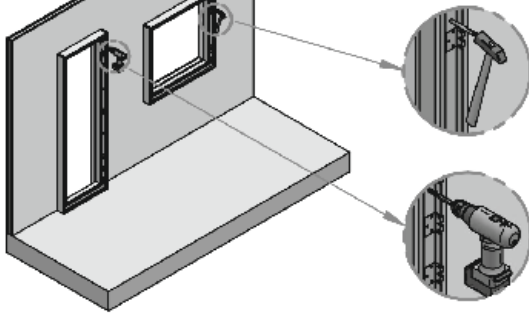


Montageanleitung Wandbefestigung - Revisionsabschlüsse

(LWA-E-R) Aufsatzvariante

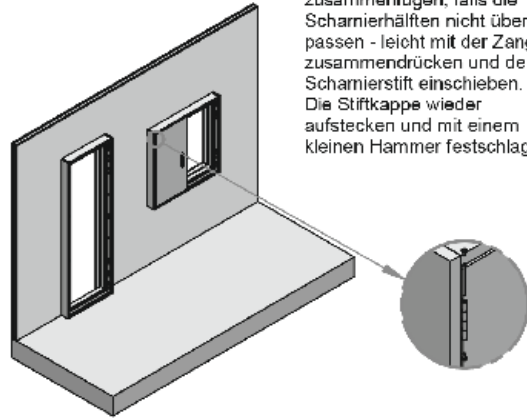
7 Metallrahmendübel einsetzen Befestigung des Rahmens in der Trennwand

In die Bohrungen im Rahmen die dafür vorgesehenen Metallrahmendübel einbringen. Die Schraube nicht zu fest anziehen, da ein Überdrehen den Rahmen beschädigen kann.



8 Türflügel (links) einsetzen

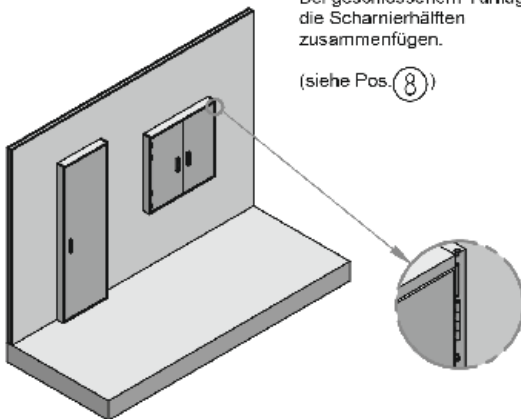
Bei geschlossenem Türflügel die Scharnierhälften zusammenfügen, falls die Scharnierhälften nicht überein passen - leicht mit der Zange zusammendrücken und den Scharnierstift einschieben. Die Stiftkappe wieder aufstecken und mit einem kleinen Hammer festschlagen.



9 Türflügel (rechts) einsetzen

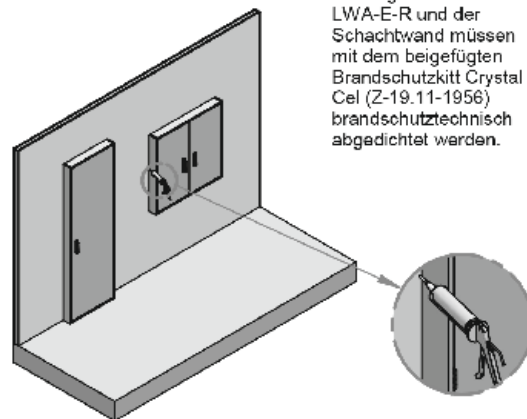
Bei geschlossenem Türflügel die Scharnierhälften zusammenfügen.

(siehe Pos. 8)

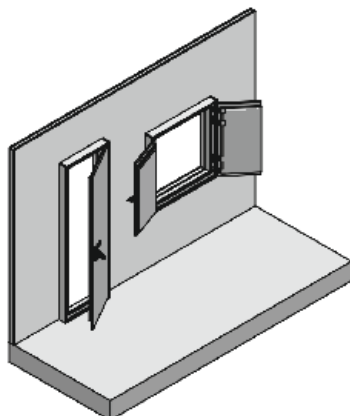


10 Fugen abdichten

Die Fugen zwischen der LWA-E-R und der Schachtwand müssen mit dem beigefügten Brandschutzkitt Crystal Cel (Z-19.11-1956) brandschutztechnisch abdichtet werden.



11 Türflügel auf Leichtgängigkeit prüfen

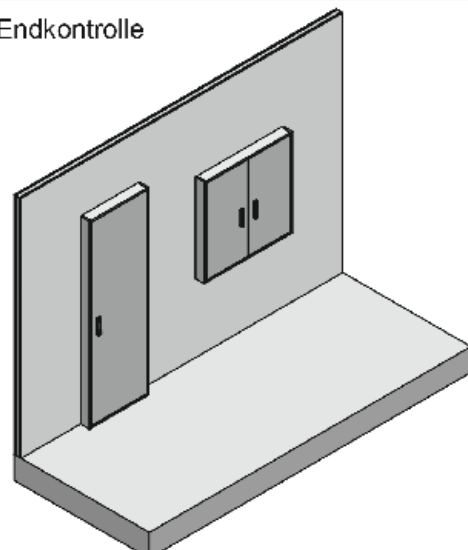


rechter Türflügel



linker Türflügel

12 Endkontrolle




Montageanleitung Wandbefestigung - Revisionsabschlüsse

(LEG-R) in Schachtwand

Anforderungen an Statik des Schachtwandsystems beachten.

1 Lieferumfang:
Befestigungsschrauben M 5 x 60 mm
Schlüssel



Montage- und Betriebsanleitung

Benötigtes Werkzeug:
Gliedermaßstab
Akkuschrauber
Bohrmaschine mit geeigneten Bohrer (Ø 10 mm)

Notwendige Sicht- und Funktionskontrollen unmittelbar nach Anlieferung:

Sind die flexiblen Dichtungen rund um Klappe und Rahmen in einwandfreiem Zustand?
Ist der Rahmen richtig montiert? Liegt die Klappe dicht an?
Schließen und Verriegeln die Schlösser?
Ist der Typenschild-/ Produktionsaufkleber aufgeklebt?

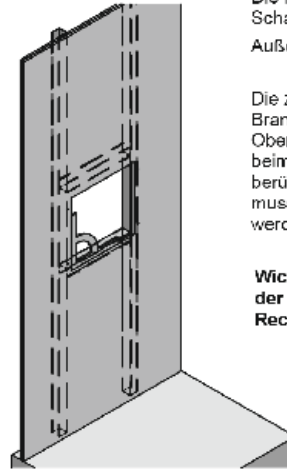
Bitte beachten Sie, dass die Feuerwiderstandsfähigkeit der LEG-R 30 nur dann sichergestellt ist, wenn die LEG-R 30 stets in dem im Verwendbarkeitsnachweis vorgegebenen Zustand gehalten wird.

2 Errichtung der Schachtwand entsprechend der abZ

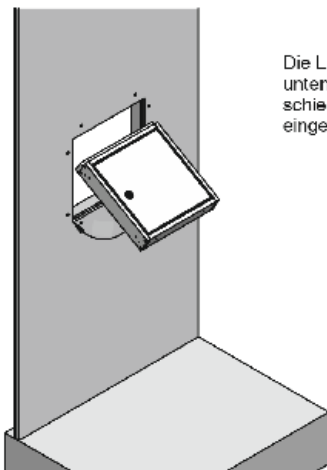
Die Maße der Öffnung in der Schachtwand entsprechen den Außenmaßen der LEG-R 30.

Die zusätzliche Brandschutzplatte auf der Oberseite der LEG-R 30 wird beim Öffnungsmaß nicht berücksichtigt, das Ständerwerk muss an diese Platte angepasst werden.

Wichtig: Bei der Erstellung der Öffnung ist auf Rechtwinkligkeit zu achten!

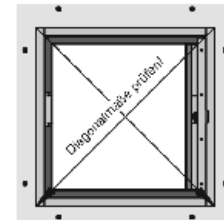
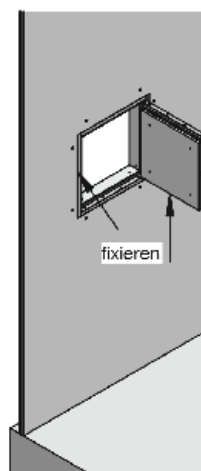


3 Einbringen in Schachtwand



Die LEG-R 30 wird von unten nach oben schiebend in die Öffnung eingebracht.

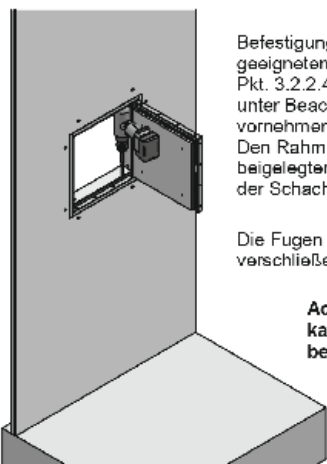
4 Lotrecht und in der Flucht mit der Schachtwand ausrichten



Die Klappe der LEG-R 30 vorsichtig öffnen, gleichzeitig den Rahmen mit den Händen fixieren. Die Putzkante von 2 mm an Rahmen und Tür ragt über die Schachtwand hinaus.

Achtung: Die Klappe beim Öffnen festhalten, damit das Stangenscharnier nicht beschädigt wird. Ohne Befestigung ist ein Kippen möglich.

5 Befestigen und Montage abschließen

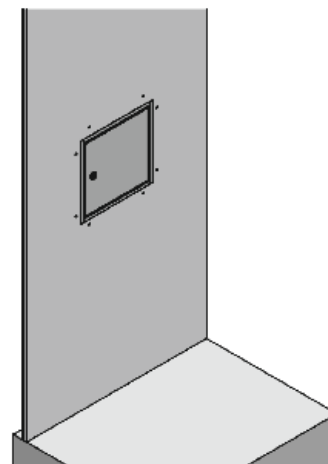


Befestigungsbohrungen mittels eines geeigneten Bohrers entsprechend Pkt. 3.2.2.4 der abZ im Rahmen, unter Beachtung des Profils, vornehmen.
Den Rahmen mit Hilfe des beigelegten Befestigungsmaterials an der Schachtwand befestigen.

Die Fugen gem. Pkt. 3.2.2.5 der abZ verschließen.

Achtung: Ein Überdrehen kann den Rahmen beschädigen!

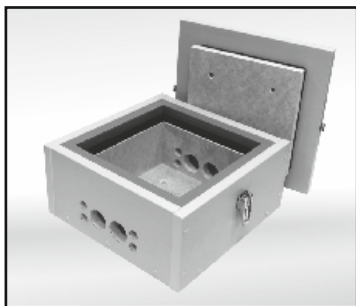
6 Endkontrolle



Montageanleitung Kleinverteiler - Wandbefestigung

(CK / CV)

1. Das Zubehör auf Vollständigkeit prüfen:
 - 2 - 4 x Wandbefestigungssatz
 - 1 x Bedienungsanleitung
 - 1 x Wartungscheckliste (siehe Seite 62)
2. Den Kleinverteiler in die vorgegebene Montagehöhe bringen.
3. Den Kleinverteiler an der Wand senkrecht oder an der Decke (nur bei System CK 30 Deckenmontage möglich) waagrecht ausrichten. Projektbezogene Gutachten zur Deckenmontage sind in der Planungsphase kundenseits zu prüfen.
4. Durch die vorgebohrten Löcher des Verteilers, die Bohrlöcher an der Wand anzeichnen. Mit einem Steinbohrer (Durchmesser = 10 mm) die zuvor angezeichneten Bohrlöcher in die Gebäudewand bohren (Erforderliche Bohrtiefe: CK 30=ca. 65 mm /CV= ca. 75 mm). (bei Tunneln auch kürzere Dübel erhältlich.) (beiliegende Dübel: 10 x 135 mm bzw. 10 x 80 mm)
5. Das Bohrmehl aussaugen, den Dübel einschlagen (Schraubenkopf bündig) und die Schraube mit einem geeignetem Schraubendreher fest anziehen.
Achtung: Überdrehen kann den Rahmen beschädigen.
6. Auf die Befestigungsanker (optional) die Kunststoffkappen aufstecken und fest andrücken. (optional)
7. Die Kunststoffkappen der Befestigungsanker mit Brandschutzkitt (Crystal-CEL) umspritzen, um die Schutzart zu gewährleisten. (optional)



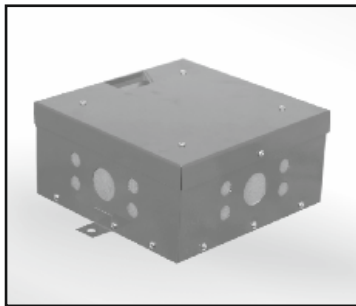
Kleinverteiler (CK 30)

Zum Öffnen des Kleinverteilers sind die Schnellspanverschlüsse zu lösen, sodass der Deckel abgenommen werden kann.

Wichtig: Die Deckel sind an das Gehäuse optimal angepasst. Ein Vertauschen der Deckel ist darum zu vermeiden.

Auch mit Schwenkhebel. (optional)

Vorsicht: Deckel nach Öffnung nicht gesichert!



Verbindungsdose (CV 30)

Zum Öffnen der Verbindungsdose sind die beiden gegenüberliegenden Schrauben an den Deckelseiten zu lösen.

Vorsicht: Deckel nach Öffnung nicht gesichert!



Kleinverteiler (CK 90 - T/ CK 90 - D)

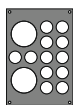
Zum Öffnen des Kleinverteilers sind die vier Schrauben an den Deckelseiten zu entfernen oder mittels eines Schwenkhebels zu öffnen.

Bei der Montage in Tunneln mit gekrümmter Oberfläche ist die Fuge zwischen CK / CV und Wand mit Brandschutzkitt (Crystal-CEL) auszuspritzen.

Handhabung der feuerfesten Kabeleinführung

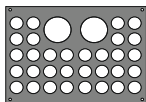
Typ "A" Artikelnr.: 777372

2 x 40 mm Ø
12 x 18 mm Ø



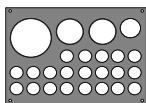
Typ "B" Artikelnr.: 777373

2 x 40 mm Ø
32 x 18 mm Ø



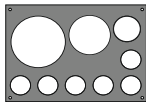
Typ "C" Artikelnr.: 777374

1 x 30 mm Ø
2 x 40 mm Ø
1 x 60 mm Ø
21 x 18 mm Ø



Typ "D" Artikelnr.: 777375

6 x 30 mm Ø
1 x 40 mm Ø
1 x 60 mm Ø
1 x 80 mm Ø



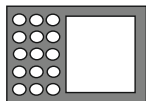
Typ "E" Artikelnr.: 777376

2 individuell
bestückbare Bereiche



Typ "F" Artikelnr.: 778990

15 x 18 mm Ø
1 x individuell
bestückbarer Bereich



Typ "G" Artikelnr.: 777369

1 individuell
bestückbarer Bereich



Die Kabeleinführung als Systembestandteil des Elektroschranks besteht aus:

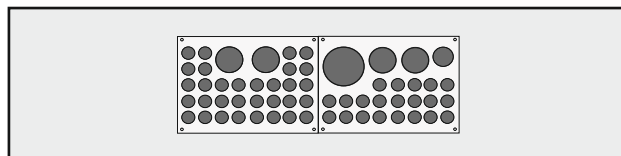
- einer Metallabdeckung,
- dem Dämmschichtbildner und endothermen Bereichen

Der Metalldeckel mit verschiedenen Abmessungen, je nach Verteiler-Typ, ist mit Bohrungen versehen.

Die Kabel sind entsprechend ihres Außendurchmessers durch diese Bohrungen einzuführen.

Hierzu muss der durch die Bohrungen sichtbare Dämmschichtbildner mit einem Akkubohrer (mit einem ca. 2 mm kleineren Bohrer als der Durchmesser des Kabels) vorsichtig durchstoßen werden, wodurch eine leichtere Einführung des Kabels ermöglicht wird. Beim Durchstoßen des roten oder blauen Dämmschichtbildners muss hierbei auf eine gerade Führung des Akkubohrers geachtet werden.

Um eine Zugentlastung der Kabel zu erreichen, ist eine Kabelschiene auf dem Geräteträger im Schrank und unmittelbar vor der Kabeleinführung außerhalb des Schrankes zu montieren und die Kabel daran zu befestigen.



Anschauungsbeispiel:
CKE mit Dämmschichtbildner

Der Kabeldurchmesser muss 2 mm kleiner als die Öffnung der Kabeleinführung sein. Die Vorgaben zur Handhabung der Kabeldurchführung entbinden nicht von den allgemeinen für die Leitungsverlegung geltenden Richtlinien.



Optional Strumpf zum einfachen Nachbelegen.

Montageanleitung Kabeleinführung (CKE)

- Mit einem Akkuschauber vorsichtig den roten oder blauen sichtbaren Dämmschichtbildner durchbohren und durch das gegenüberliegende Bohrloch im Verteilerinnenraum hindurchziehen. Der Bohrdurchmesser muss 2mm kleiner als der Kabeldurchmesser sein. Umlaufend um das Kabel sind 2 mm Dämmschichtbildner erforderlich. Der Abstand zwischen zwei Kabeln muss 4 mm betragen (z.B. im individuell bestückbaren Bereich).
- Kabel abmanteln, an dem Kabel-Zugdraht befestigen, durch den Dämmschichtbildner ziehen und in den Verteiler einführen.
- Das Kabel im Verteiler anschließen.
- Das Kabel ist zur Zugentlastung an einer Kabelfangschiene für den Funktionserhalt/ Feuerwiderstand innerhalb oder außerhalb des Verteilers zu befestigen. (Eine zwingende Notwendigkeit besteht nicht. Geprüft und zugelassen wurde der Verteiler ohne Kabelabfangschiene.) Das Kabel darf nicht unmittelbar an der Kante der Metallabdeckung und der inneren Brandschutzplatte anliegen.
- Die Kabeleinführung auf korrekten Sitz prüfen.

Hinweis: Bei Notwendigkeit kann die Eintrittsstelle des Kabels mit dem Brandschutzkitt Crystal-Cel abgedichtet werden, um die IP-Schutzart zu erhalten.

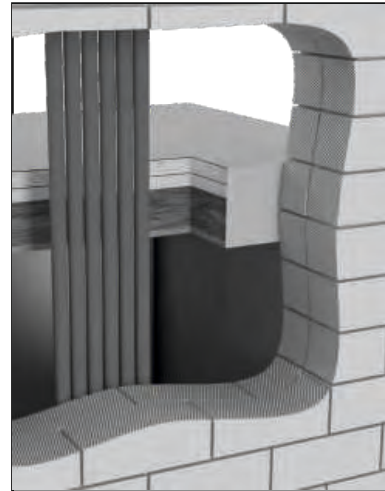
Kabeleinführung - Überstülpgehäuse

(LWÜ)

Bei den Überstülpgehäusen der Serie LWÜ können Kabel wie bei den Serien CWA und LWA unterputz eingeführt werden.

Die LWÜ kann bereits werkseitig mit einer Kabeleinführung "CKE" versehen werden, durch welche Kabel in das Gehäuseinnere eingeführt werden können.

Das Prinzip entspricht den Stand- und Wandverteilerserien der Firma Celsion. Es wird mit einem dünnen Bohrer die CKE durchstochen und das Kabel in das Gehäuse eingeführt (siehe Seite 35).



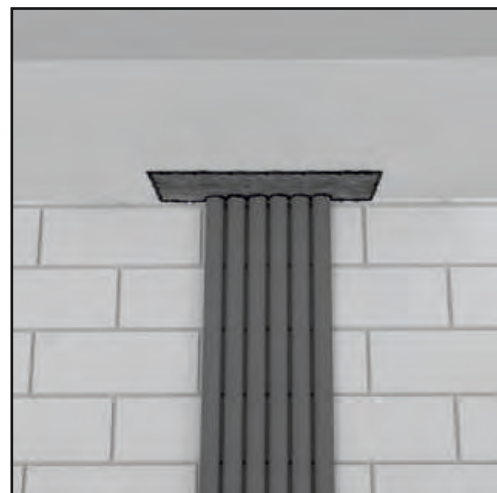
Ausschnitt für bestehende Kabel

Bei bestehenden Kabeln gibt es eine weitere Möglichkeit, um Kabel ohne Abschalten der Anlage einzuführen.

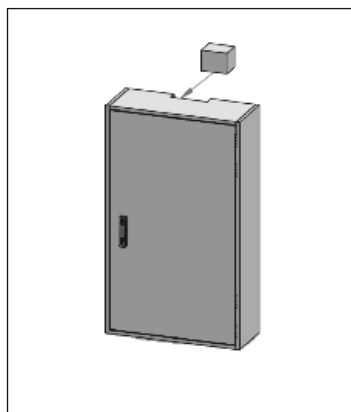
Hierfür wird vor der Montage wandbündig, oben oder unten - je nach Kabelverlauf, ein Ausschnitt in das Gehäuse gemacht.

Nach der Montage wird der Ausschnitt wiederum mit einem Steinwollblock ausgekleidet und mit einer speziellen Beschichtung überzogen, um den Feuerwiderstand und den Funktionserhalt auch bei dieser Lösung zu ermöglichen.

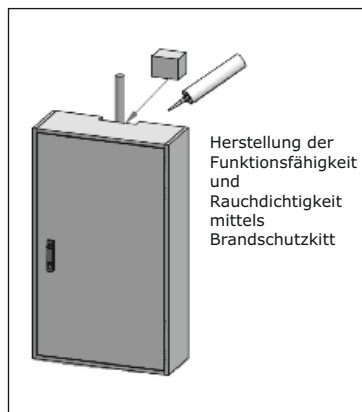
Vorhandene Kabeltrassen müssen außerhalb des Gehäuses enden, dürfen nicht in den Ausschnitt reinragen.



Ausschnitt von Unten mit Steinwollblock

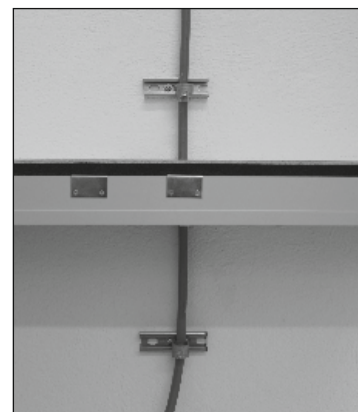


Steinwollblock wird dem System beigelegt



Bei Montage Steinwollblock wieder einfügen

Herstellung der Funktionsfähigkeit und Rauchdichtigkeit mittels Brandschutzkitt



Fertige Montage mit Ausschnitt für bestehende Kabel

Kabelaufsatz

Violution Modus 90

1 Zubehör auf Vollständigkeit prüfen:

Lieferumfang:

Kabelaufsatz
Schüttgut
Befestigungsschrauben
Größe 4,5 x 60

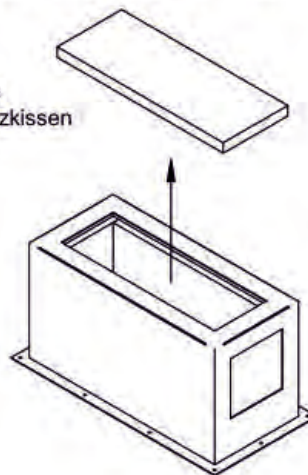
Benötigtes Werkzeug:

Akkuschrauber
Bohrer Größe 3,5 x 60



2 Vorbereiten des Kabelaufsatzes

Entfernen Sie das obere Brandschutzkissen



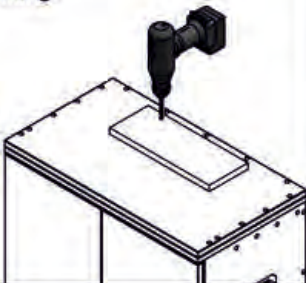
3 Löcher für Kabel in die Dämmung und Gehäuse bohren:

Platzieren Sie die Dämmung des Kabelaufsatzes mittig über dem Kabeleinführungsbereich am Brandschutzkissen und bohren Sie anschließend die Löcher für die Kabel.

Achtung:

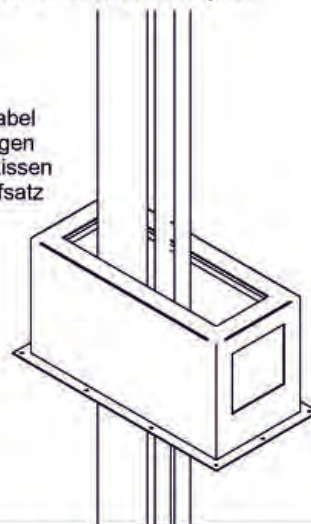
Kabel dürfen nur im Bereich der dafür vorgesehenen Aussparung ins Brandschutzgehäuse eingeführt werden!

Mindestabstand beachten!
von Kabel zu Kabel ≥ 4 mm
Größe der Bohrlöcher
muss 2 mm kleiner
sein als die Durch-
messer der einzu-
führenden Kabel.



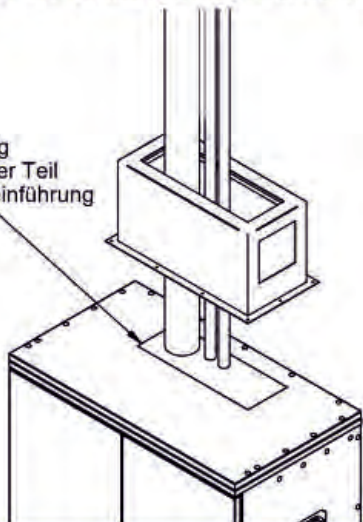
4 Aufsatz über die Kabel stülpen:

Führen Sie die Kabel durch die Bohrungen der Brandschutzkissen und den Kabelaufsatz



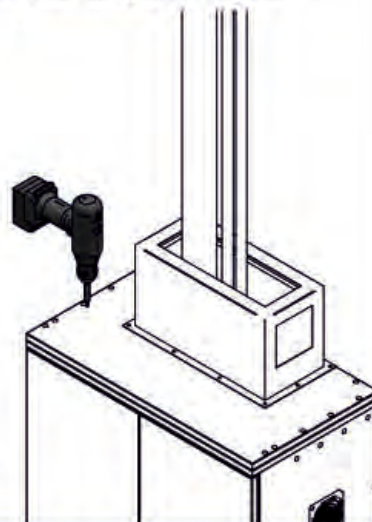
5 Kabel ins Brandschutzgehäuse einführen:

Werksseitig
hergestellter Teil
der Kabeleinführung



6 Kabelaufsatz dreiseitig befestigen:

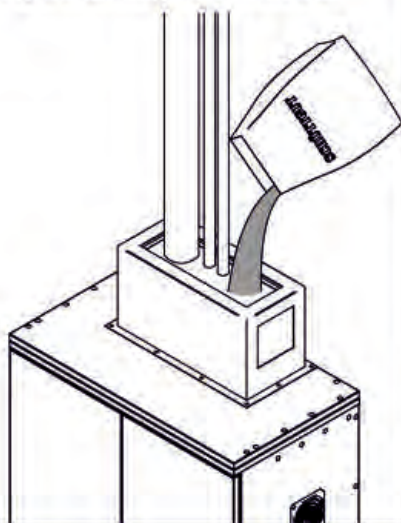
Achtung:
Schrauben nicht
überdrehen !



Kabelaufsatz

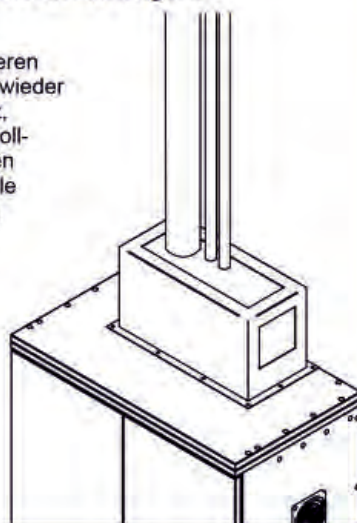
Violution Modus 90

7 Schüttgut gleichmäßig einschütten:



8 Brandschutzkissen einfügen:

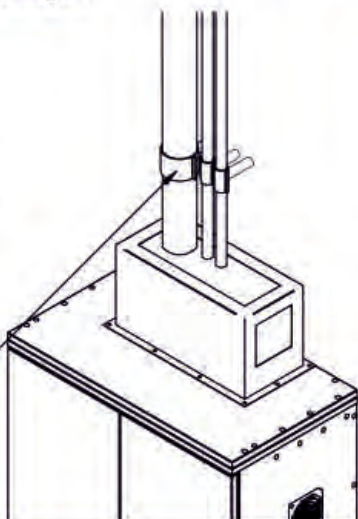
Drücken Sie die oberen Brandschutzkissen wieder in den Kabelaufsatz, so dass die Kabel vollständig umschlossen sind. (eine eventuelle Teilung ist zulässig.)



9 Kabel befestigen

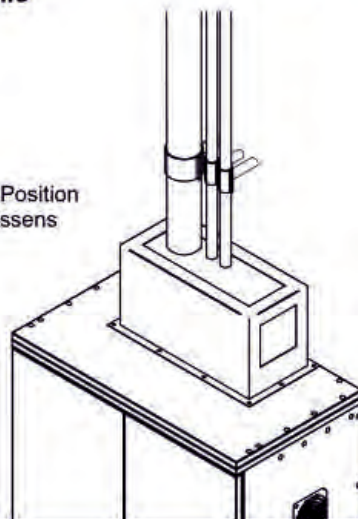
Kabel an der Wand nach Norm befestigen

Beispiel



10 Endkontrolle

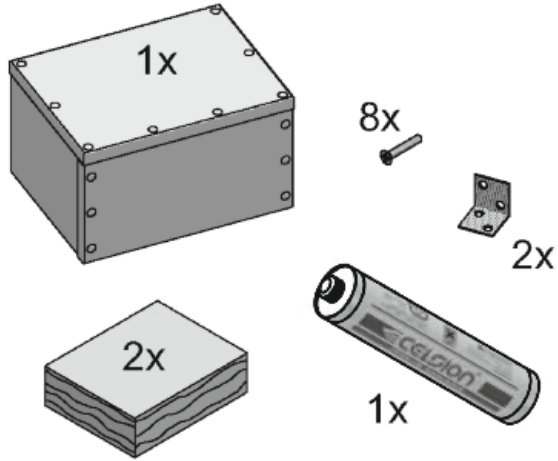
Schrauben auf Festigkeit und Position des Brandschutzkissens kontrollieren



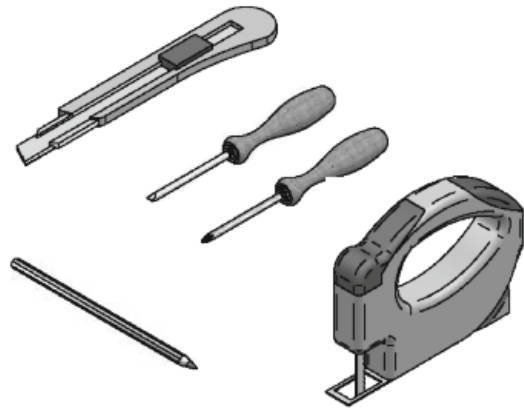
Montageanleitung

Kanalanschlussstück

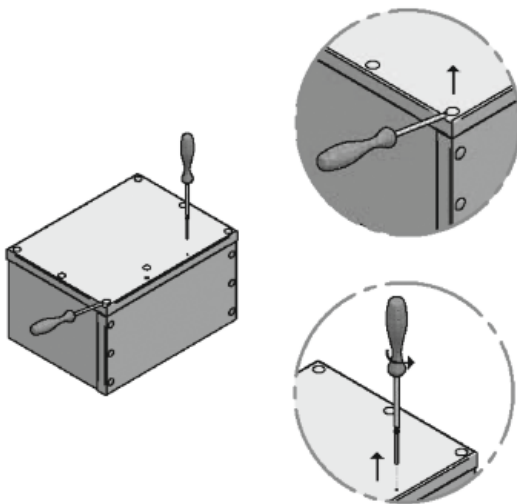
1 Material



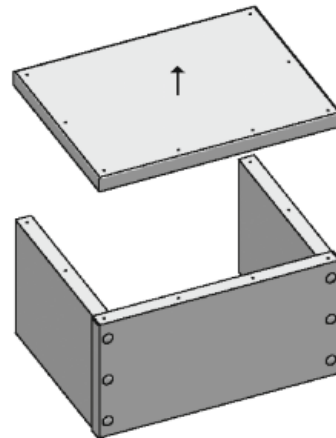
2 Werkzeug



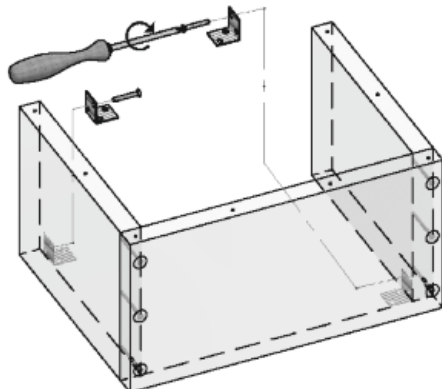
3



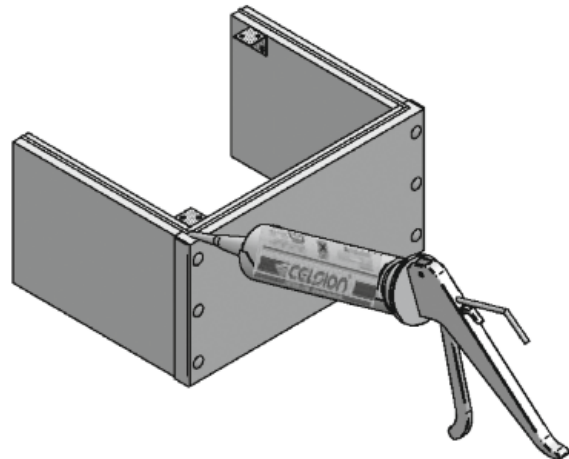
4



5



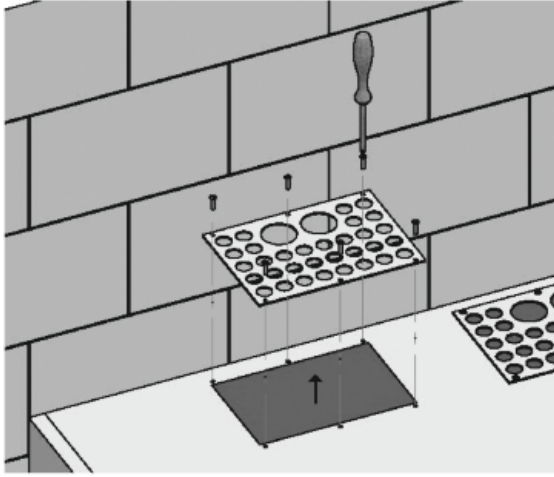
6



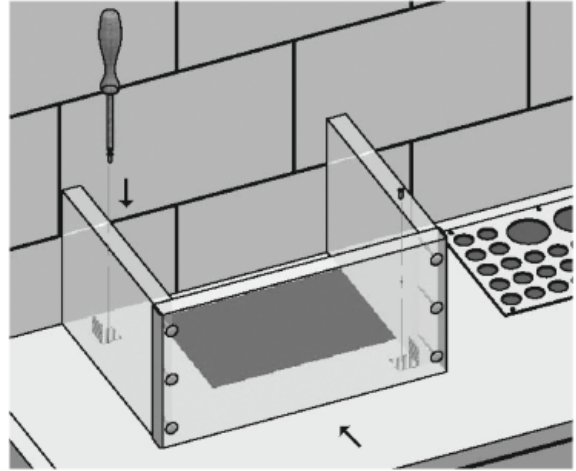
Montageanleitung

Kanalanschlussstück

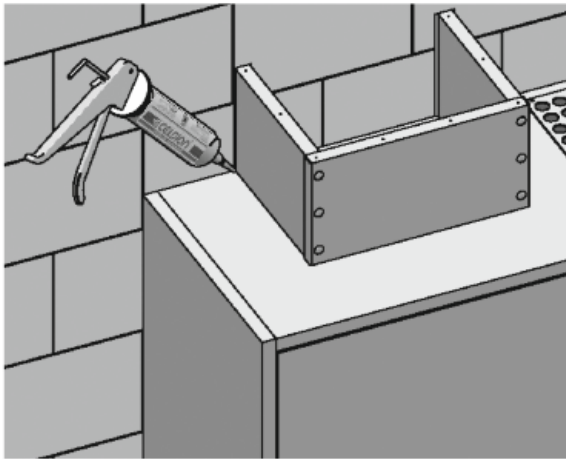
7



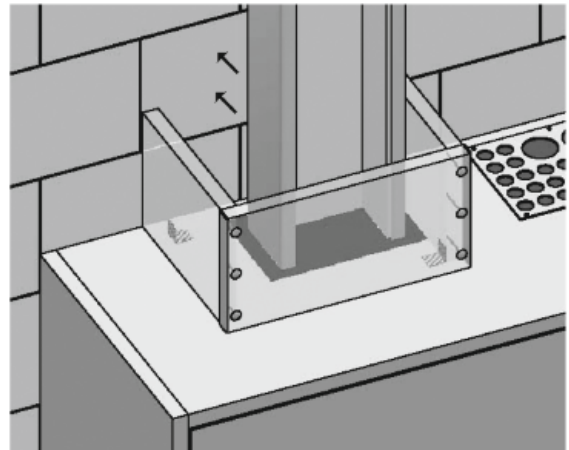
8



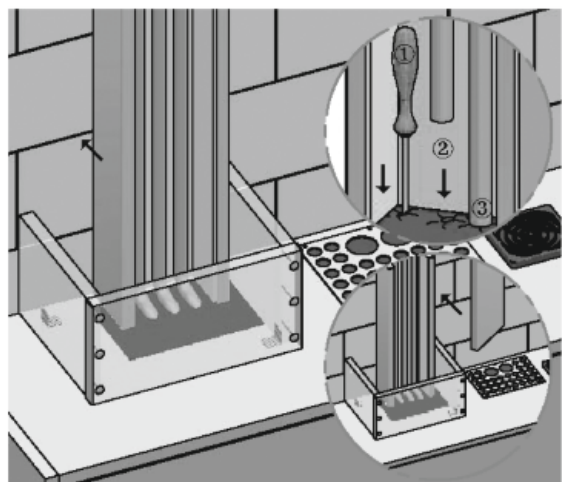
9



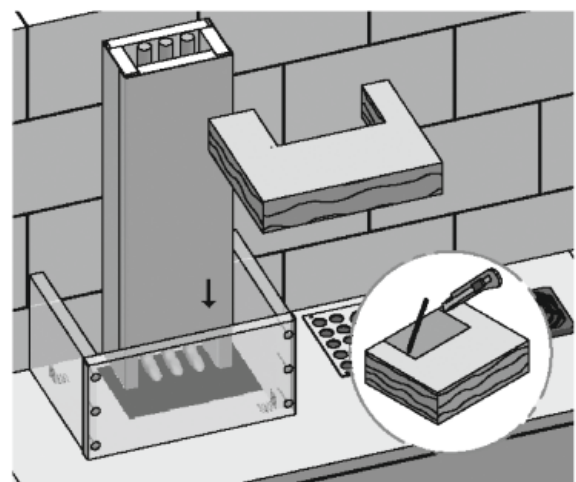
10



11



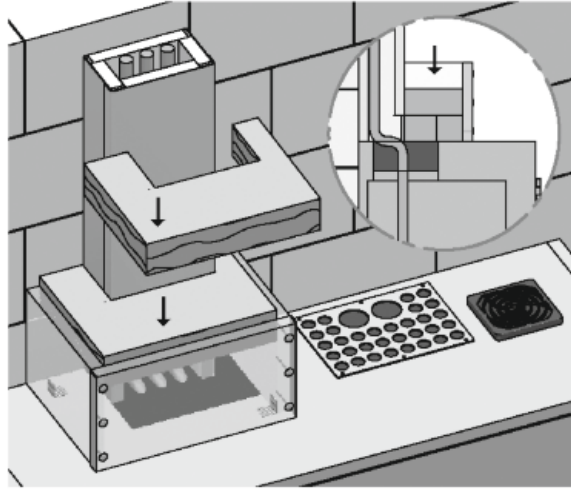
12



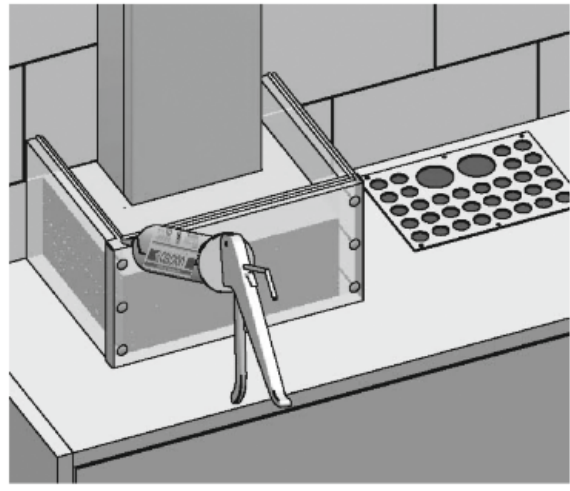
Montageanleitung

Kanalanschlussstück

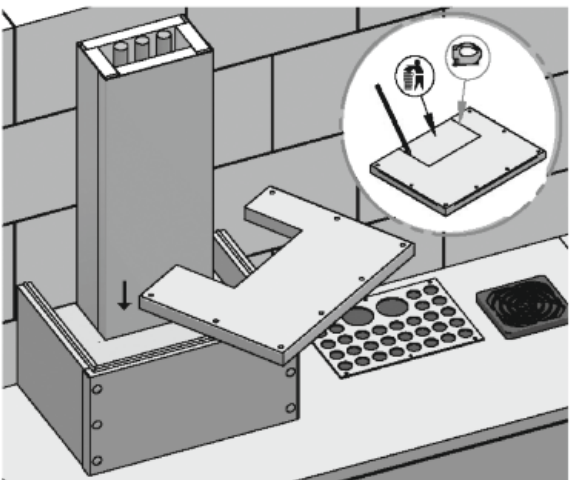
13



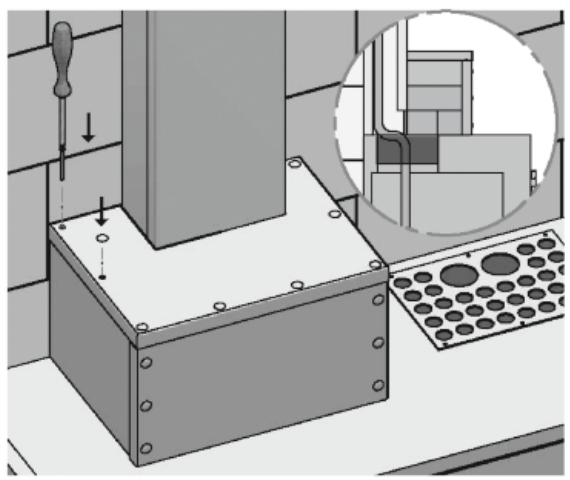
14



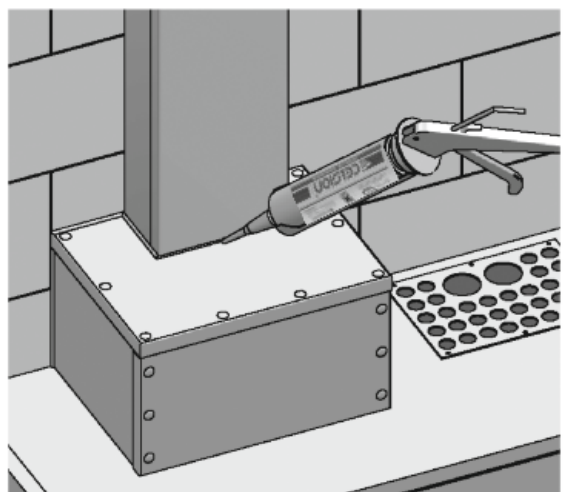
15



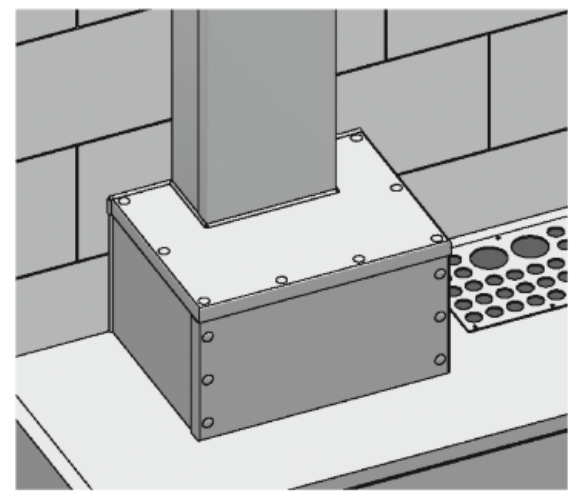
16



17



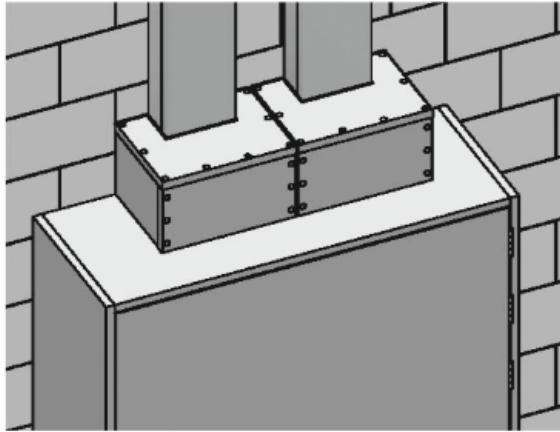
18



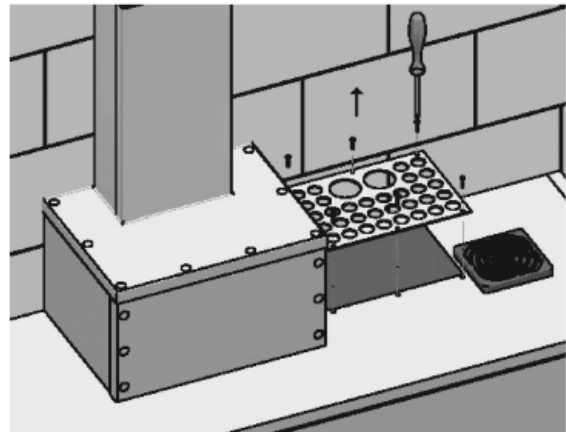
Montageanleitung

Kanalanschlussstück

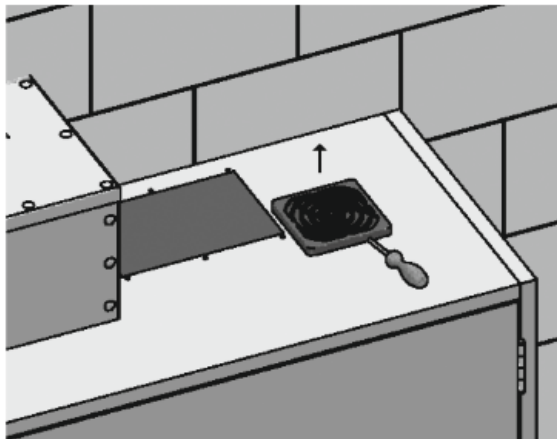
19



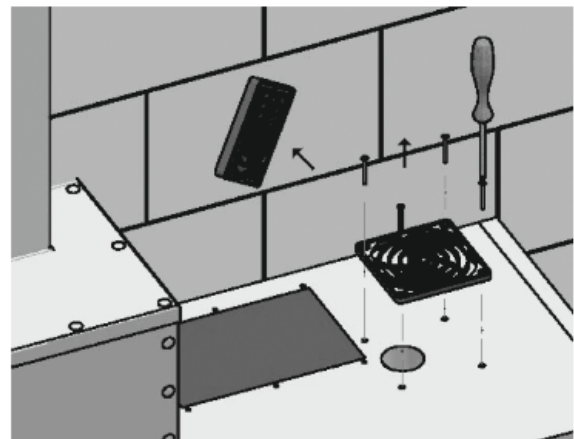
20



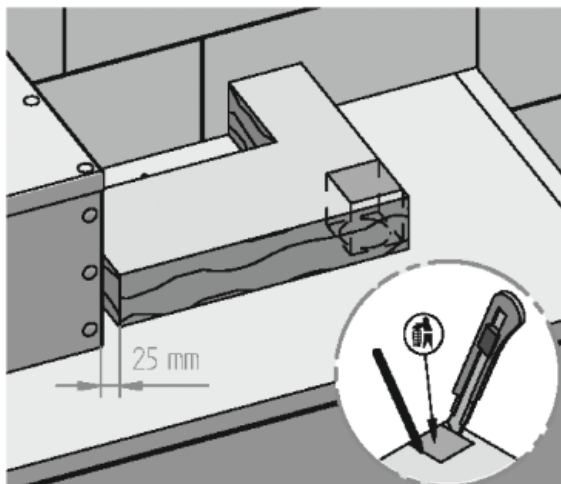
21



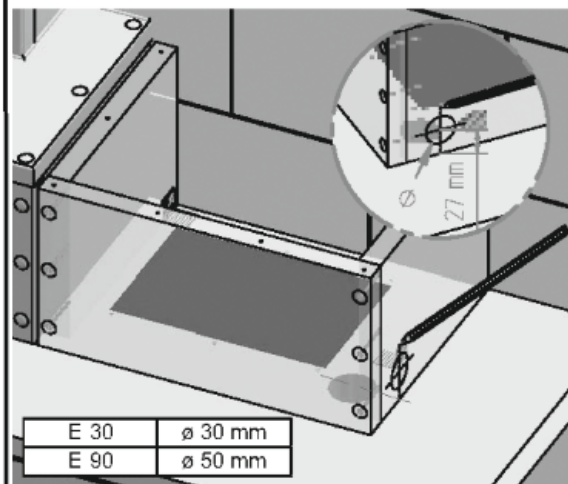
22



23



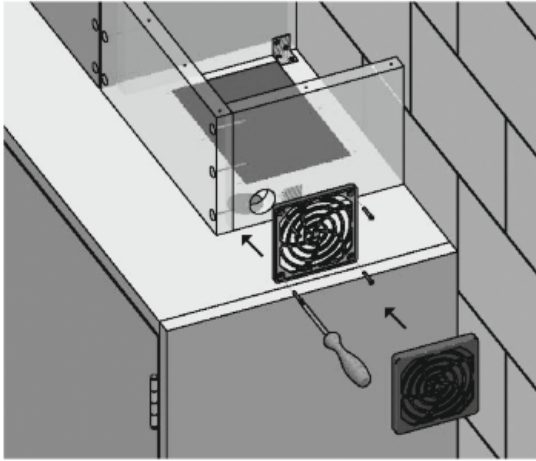
24



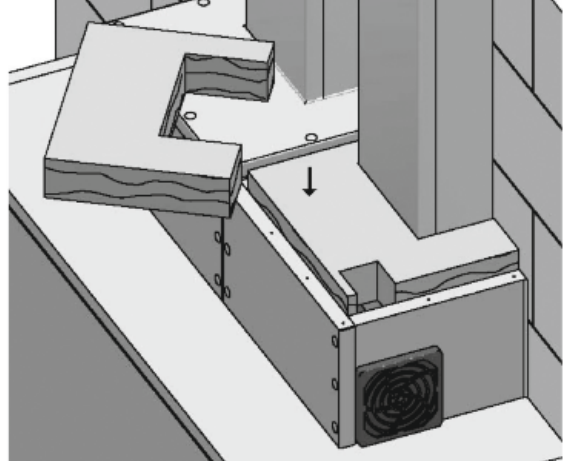
Montageanleitung

Kanalanschlussstück

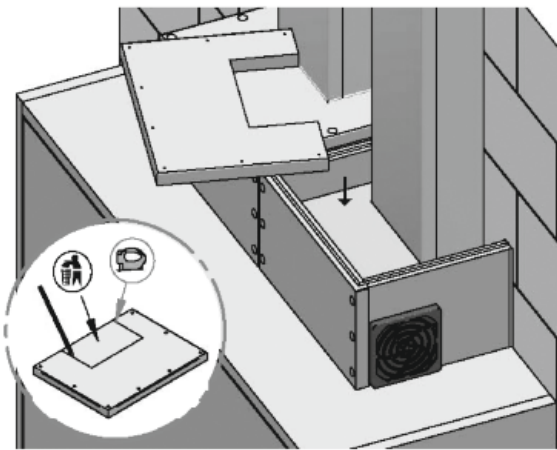
25



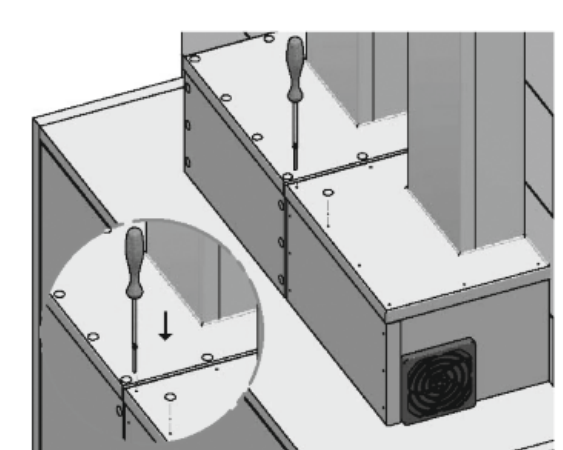
26



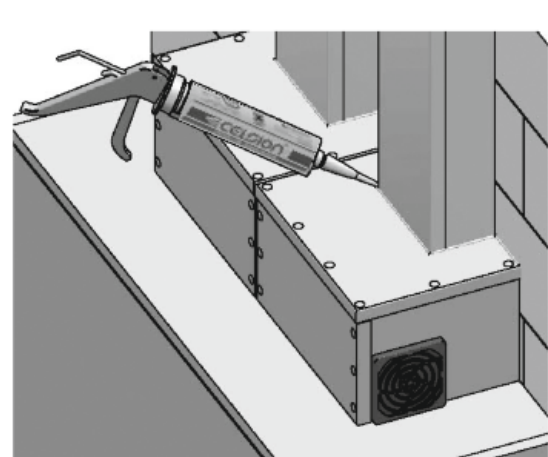
27



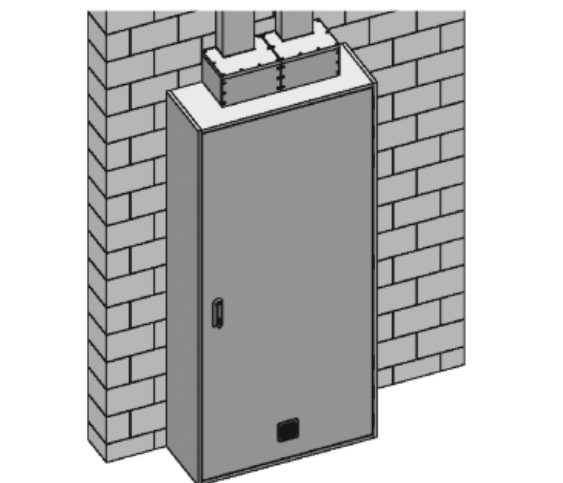
28



29



30



Metallsockel - Aufstellung

1 Zubehör auf Vollständigkeit prüfen

Lieferumfang:
 Wandbefestigungssatz
 Doppelbartschlüssel
 Montage- und Betriebsanleitung



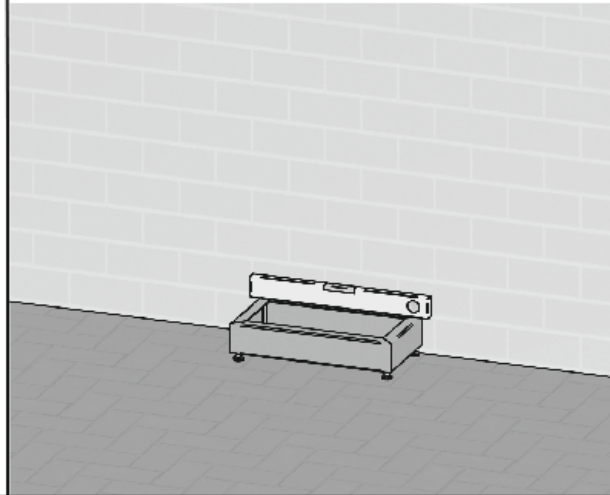
Benötigtes Werkzeug:
 Wasserwaage, Akkuschrauber, Bohrmaschine mit geeignetem Bohrer (Ø 10 mm), provisorischer Sockel
 Notwendige Sicht- und Funktionskontrollen unmittelbar nach Anlieferung:

Sind die flexiblen Dichtungen rund um den Türflügel in einwandfreiem Zustand?

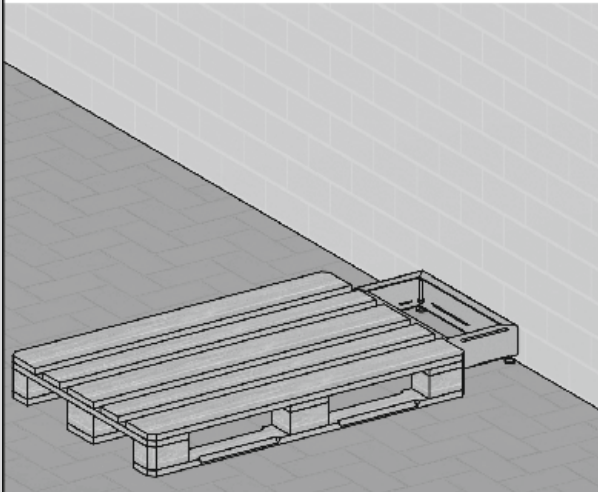
Schließen und Verriegeln die Schwenkhebel?
 Ist der Typenschild-/ Produktionsaufkleber aufgeklebt?

Bitte beachten Sie, dass die Feuerwiderstandsfähigkeit der Celsion Brandschutzgehäuse nur dann sichergestellt ist, wenn die Celsion Brandschutzgehäuse stets in dem im Verwendbarkeitsnachweis vorgegebenen Zustand gehalten werden.

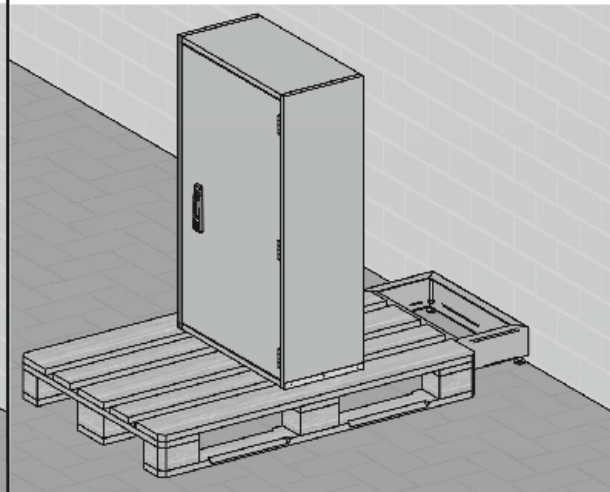
2 Sockel ausrichten



3 Vor den Sockel Palette o.ä. legen (ca. 15 mm höher als der Sockel)

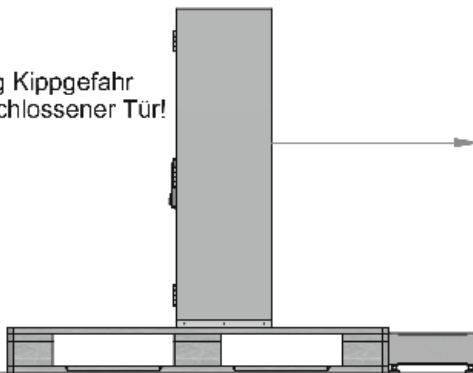


4 Brandschutzgehäuse auf provisorischen Sockel bsp. eine Palette aufrichten

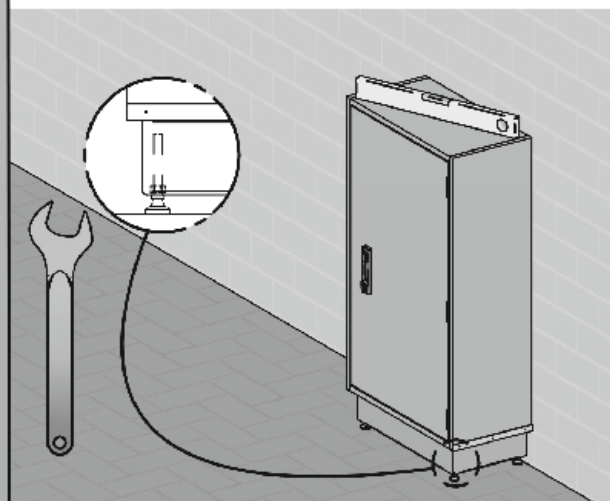


5 Brandschutzgehäuse vom provisorischen Sockel passgenau und vorsichtig auf den Sockel schieben

Achtung Kippgefahr mit geschlossener Tür!



6 Sockel erneut ausrichten mittels Nivellierfüßen nachjustieren

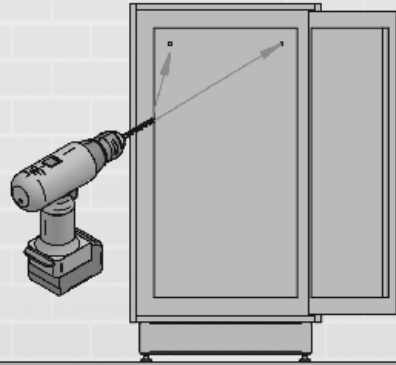


Metallsockel - Aufstellung

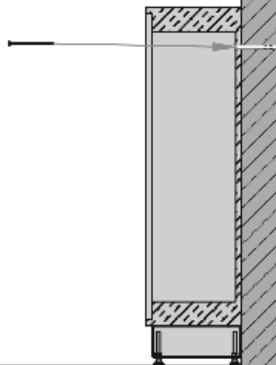
7 Spaltmaße Wandseitig kontrollieren



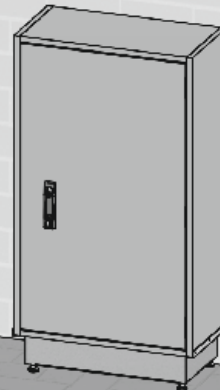
8 Kippschutz: Befestigungsbohrung hindurch in Wand bohren



9 Brandschutzgehäuse an Wand befestigen (Durchsteckmontage)



10 abschließende Endkontrolle ob Brandschutzgehäuse in Waage steht



Sockelaufstellung

Violution 90

1 Zubehör auf Vollständigkeit prüfen

Lieferumfang:
Wandbefestigungssatz
Doppelbartschlüssel
Montage- und Betriebsanleitung

Benötigtes Werkzeug:
Wasserwaage, Akkuschrauber, Bohrmaschine mit geeignetem Bohrer (Ø 10 mm), provisorischer Sockel

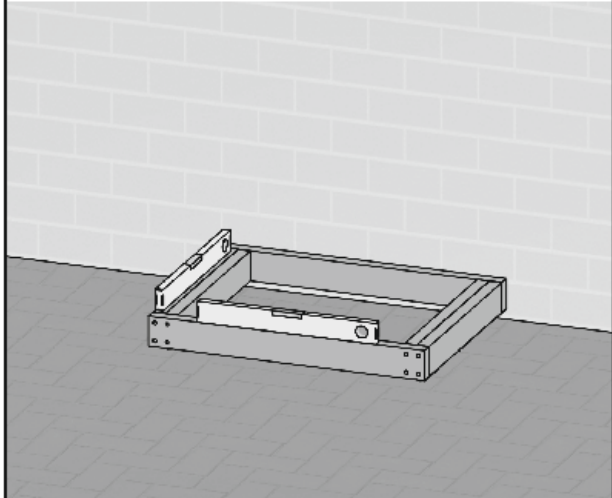
Notwendige Sicht- und Funktionskontrollen unmittelbar nach Anlieferung:

Sind die flexiblen Dichtungen rund um den Türflügel in einwandfreiem Zustand?

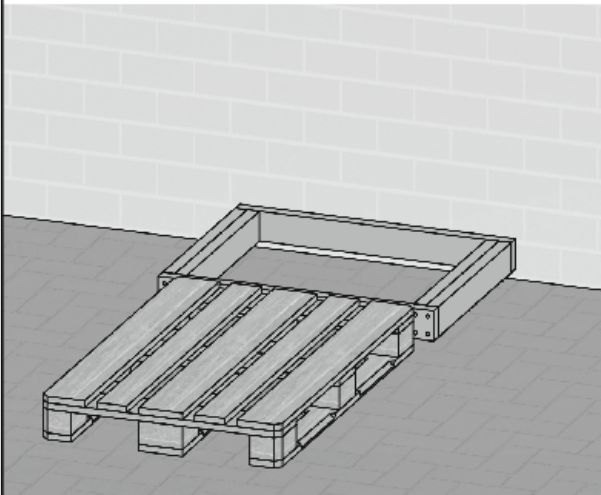
Schließen und Verriegeln die Schwenkhebel?
Ist der Typenschild-/ Produktionsaufkleber aufgeklebt?

Bitte beachten Sie, dass die Feuerwiderstandsfähigkeit der Violution Serie nur dann sichergestellt ist, wenn die Violution Serie stets in dem im Verwendbarkeitsnachweis vorgegebenen Zustand gehalten wird.

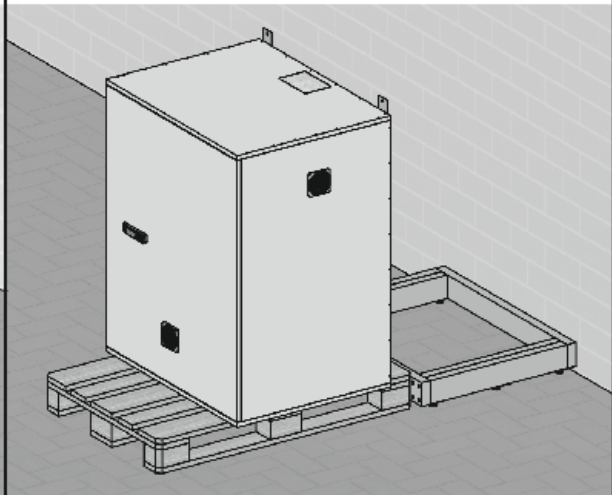
2 Sockel ausrichten



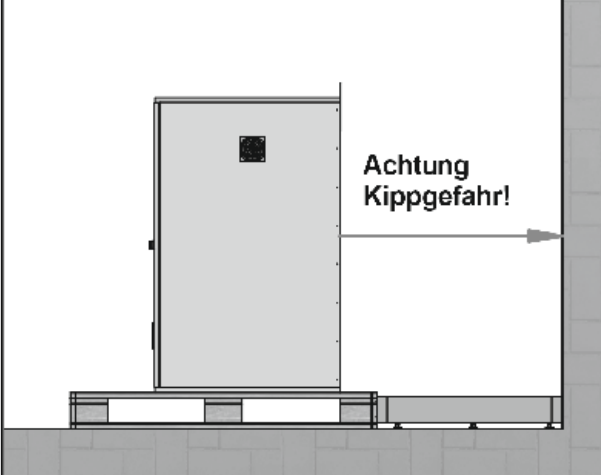
3 Vor den Sockel Palette o.ä. legen (ca. 15 mm höher als der Sockel)



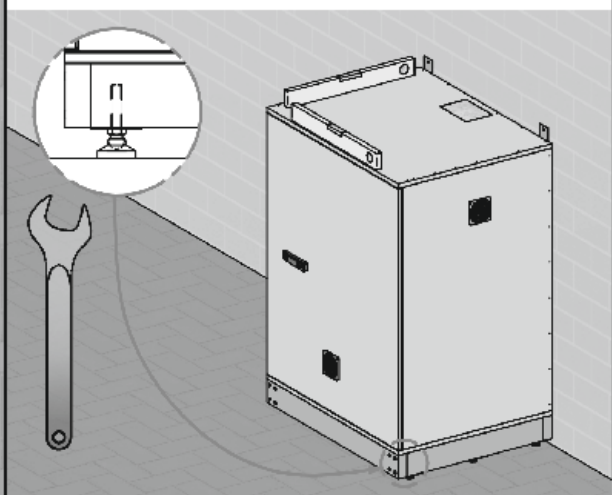
4 Brandschutzgehäuse auf provisorischen Sockel bsp. eine Palette aufrichten



5 Brandschutzgehäuse vom provisorischen Sockel passgenau und vorsichtig auf den Sockel schieben



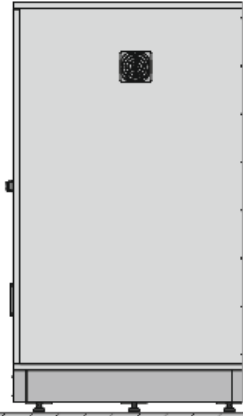
6 Sockel erneut ausrichten und ggf. mittels Nivellierfüßen nachjustieren



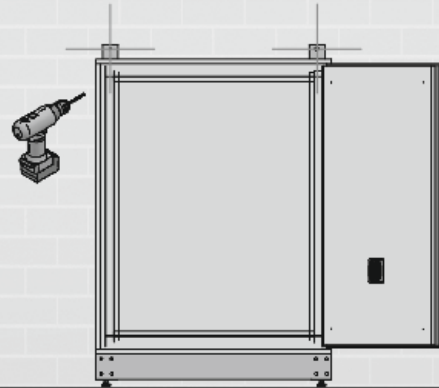
Sockelaufstellung

Violution 90

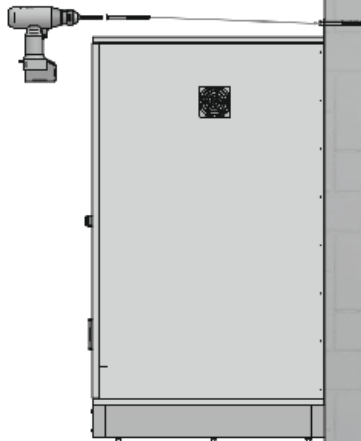
7 Spaltmaße Wandseitig kontrollieren



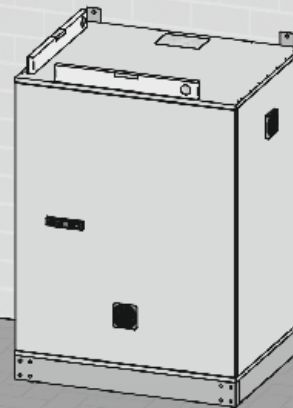
8 Kippschutz: Befestigungsbohrung durch die Laschen hindurch in Wand bohren



9 Brandschutzgehäuse an Wand befestigen (Durchsteckmontage)



10 abschließende Endkontrolle ob Brandschutzgehäuse in Waage steht

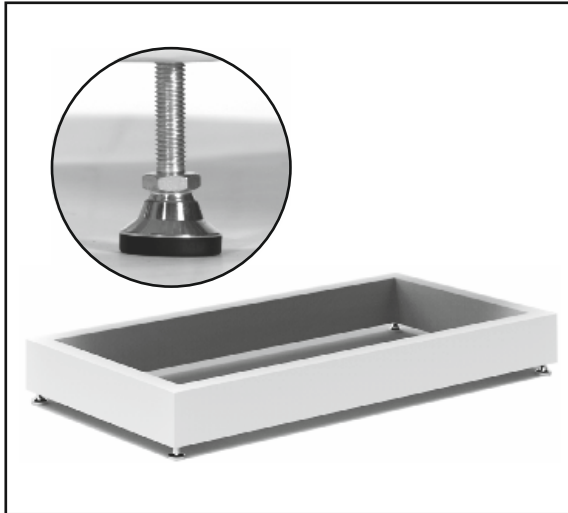


11 Kabelaufsatz montieren

siehe separate Montageanleitung
"Violution 90 - Kabelaufsatz"... (S.37,38)

Handhabung der höhenverstellbaren Sockel

Dieser Metallsockel ist durch die MPA Stuttgart in Verbindung mit einem Standverteiler geprüft und zugelassen. Bitte beachten Sie hierzu exemplarisch die allgemeine bauaufsichtliche Zulassung Nr. 86.1-23.



Die Sockelhöhe beträgt 100 mm und ist mittels beiliegender Nivellierfüße von **125 bis 150 mm** höhenverstellbar. Die Abmessungen des Metallsockels in der Breite und Tiefe ergeben sich aus dem Verteileraußenmaß.

- **Breite des Verteilers -60 mm**
= Breite des Sockels
- **Tiefe des Verteilers -20 mm**
= Tiefe des Sockels

Bei einem Celsion-Sockel (Bsp. Violution 90) ist das Außenmaß des Gehäuses auch gleich das Außenmaß des Sockels (HxB)

Bitte die aktuelle Bildpreisliste beachten!

Beispiel:

Verteiler CS 12.1-30 M

(HxBxT 2050 x 478 x 400 mm)

Passender Sockel

Breite: 418 mm x Tiefe 380 mm

Voraussetzungen für Montage des Sockels:

1. Der Untergrund muss sauber, trocken, fest und eben sein.

Die Gewindeschrauben der Nivellierfüße sind in die sich im Sockel befindende, Gewindelöcher einzuschrauben.

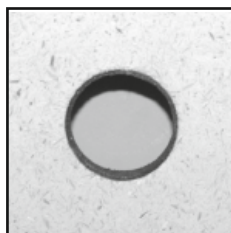
Die Höhe ist nun über das Eindrehen der Sockelfüße in den Sockel selbst zu regulieren.

2. Eine Verbindung zwischen Sockel und Verteiler ist nicht herzustellen, da aufgrund der unterschiedlichen Materialien differenzierende Längsausdehnungen zu berücksichtigen sind.

Lüftungssystem (KLS / VLS)

Das Lüftungssystem KLS/ VLS besitzt eine Standardgröße von $\varnothing 40 - 80$ mm (seitliches VLS 70,5 x 85 mm). Durch seine spezielle Konstruktion verschließt sich das Lüftungssystem automatisch durch das expandierende Verhalten der Brandschutzmaterialien im Inneren der Systeme.

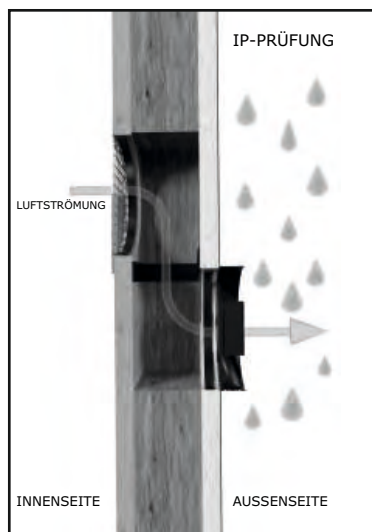
Ansicht KLS/ VLS von Innen



Ansicht KLS/ VLS von Außen



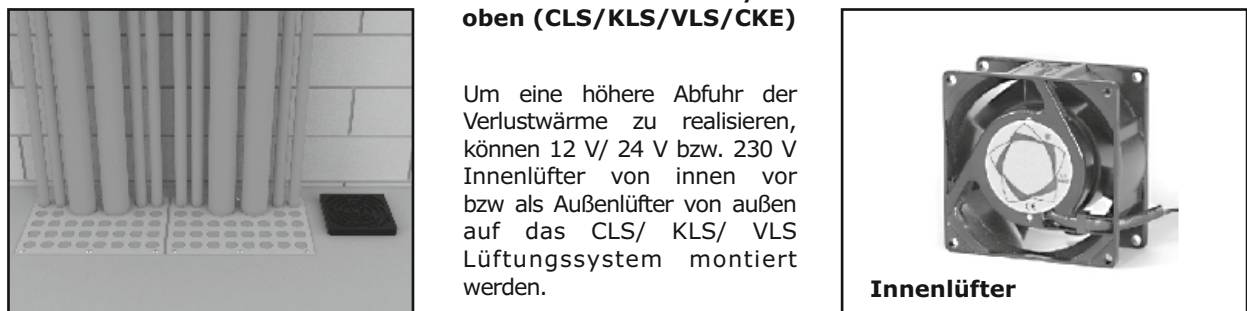
Funktionsskizze KLS



Lüftungssystem

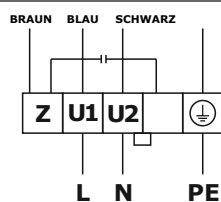
CLS (80 mm) und KLS/ VLS (40 mm, optional 80 mm)

Das CLS- und KLS-/ VLS-Lüftungssystem (natürliches Belüftungssystem) funktioniert auf Basis der unterschiedlichen Luftströmungen durch die Temperaturunterschiede innerhalb und außerhalb des Verteilers. Es wird keine Energiequelle benötigt. Ein Unterschied zwischen den beiden Lüftungssystemen besteht prinzipiell im Schließverhalten im Brandfall.

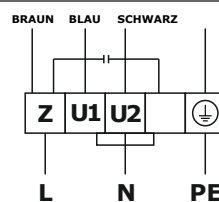


Sollten die kleineren Lüfter für das Abführen der Verlustwärme nicht ausreichen, besteht die Möglichkeit, den DVS-Dachventilator als Hochleistungslüfter von außen auf die Oberseite des Verteilers zu montieren. Dazu wird lediglich das schwarze Gitter des CLS/ KLS/ VLS entfernt und der Lüfter auf dem Gehäuse verschraubt. Um eine Luftdichtigkeit zu erzielen, muss die Verbindung zwischen Verteiler und Lüfter mit Silikon abgedichtet werden. Die Spannungsversorgung wird beispielsweise über die Kabeleinführung (CKE) hergestellt.

Anschluss DVS - Dachventilator mit zwei Drehzahlstufen



ANSCHLUSS FÜR HOHE DREHZAHL



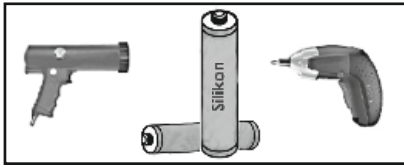
Geräte - Verdrahtung

ANSCHLUSS FÜR NIEDRIGE DREHZAHL

bauseitige Zuleitung

Montageanleitung Außenlüfter

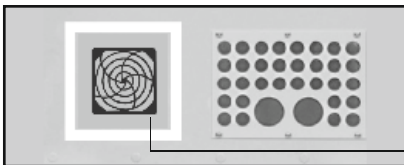
(DVS - Dachventilator - Hochleistungslüfter)



1. Arbeitsmittel bereitstellen (nicht im Lieferumfang enthalten)
 - Akkuschauber (mit Kreuzschlitzbit)
 - Kartuschenpresse
 - handelsübliches Silikon

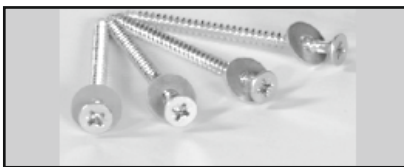


2. Entfernen Sie das komplette schwarze Gitter des CLS/ KLS/ VLS auf der Gehäuseoberseite.



3. Positionieren Sie den Lüfter möglichst mittig über der Lüftungsöffnung.

→ Dieses Gitter entfernen - siehe Punkt 2!



4. Verschrauben Sie den Lüfter mit dem Verteilergehäuse (Befestigungsmaterial liegt bei). Achtung: vorbohren!
5. Dichten Sie den Ventilator mit handelsüblichem Silikon umlaufend am Brandschutzgehäuse ab.



6. Stellen Sie nun die Spannungsversorgung des Lüfters her, indem Sie das Stromkabel durch die Kabeleinführung (CKE) in den Verteiler führen und dort anschließen. Der Anschlussplan auf Seite 49 ist zwingend einzuhalten.

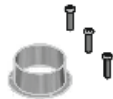
Montageanleitung Außenlüfter

(Bundkragen)

1 Zubehör auf Vollständigkeit prüfen:

Lieferumfang:

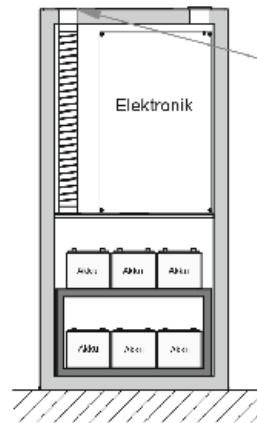
Bundkragen
Befestigungssatz Bundkragen
(3 Stk. Schraube 3,9 x 19)



Benötigtes Werkzeug:

Akkuschrauber mit geeignetem Bohrer (Ø 2,5 mm) und Aufsatz (Kreuz-Bit)

2 Montageposition ermitteln:

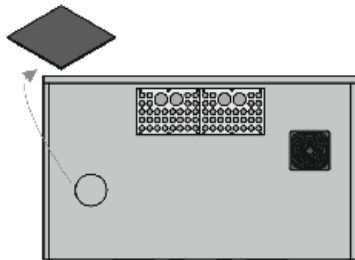


Montage des Bundkragens oberhalb des Entlüftungsschlauchs

(Öffnung im Auslieferungszustand mit Neoprenmatte verschlossen)

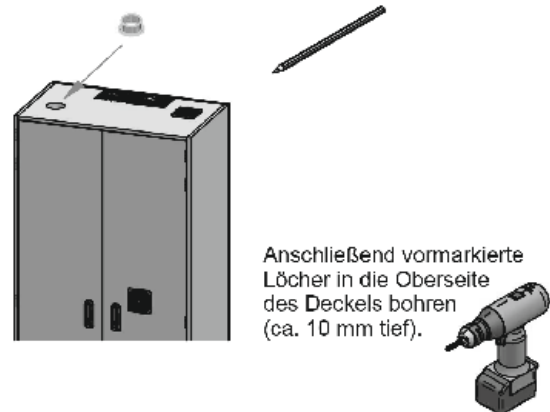
3 Neoprenmatte entfernen

Vor Montage des Bundkragens unbedingt Neoprenmatte entfernen!



4 Bohrungsmarkierungen:

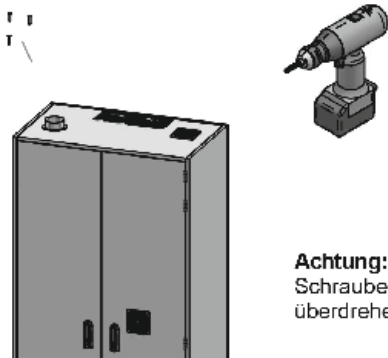
Bundkragen auf der Gehäuseoberseite platzieren und Markierungen für Bohrungen erstellen.



Anschließend vormarkierte Löcher in die Oberseite des Deckels bohren (ca. 10 mm tief).

5 Montage:

Bundkragen auf der Gehäuseoberseite platzieren und anschrauben.



Achtung:
Schrauben nicht überdrehen!

6 Endkontrolle:

Im Anschluss an die Montage Endkontrolle durchführen:

- Neoprenmatte entfernt?
- Bundkragen über Entlüftungsschlauch?
- Alle Schrauben angezogen?

Montageanleitung Montageset DVS - Ventilator

1 Zubehör auf Vollständigkeit prüfen:

Lieferumfang:

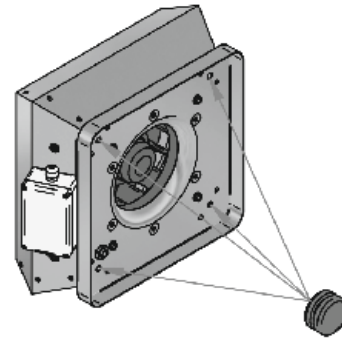
- 1x Dichtgummi zum aufstecken L = 1340 mm
- 2x Edelstahl-Montagewinkel L = 290 mm
- 2x Gummistreifen selbstklebend
- 4x Schraube 3,9x19 mm
- 4x Blechschraube 3,5x13 mm selbstschneidend
- 4x Gummiverschlussstopfen

(DVS-Dachventilator ist nicht im Lieferumfang enthalten)

benötigtes Werkzeug:

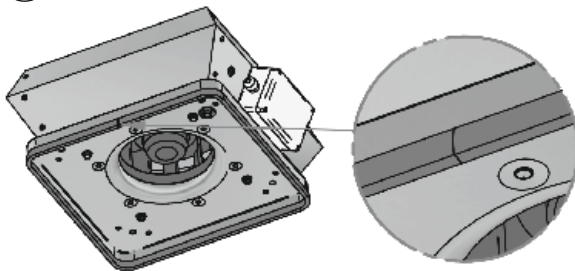
- Schraubendreher
- Akkuschauber
- Bohrer \varnothing 2,5 mm

2 Abdichtung der inneren Montagebohrungen des DVS-Dachventilators



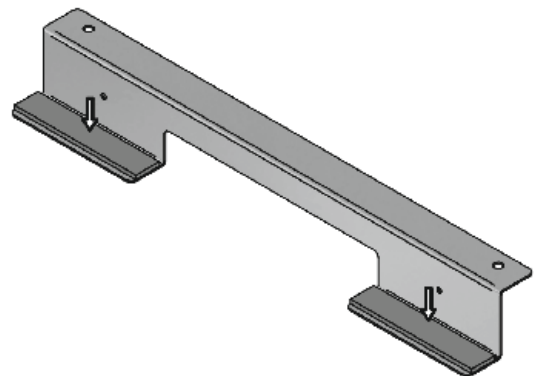
Die auf der Unterseite im Ansaugbereich vorhandenen vier Montagebohrungen mit den Gummiverschlussstopfen verschließen.

3 Dichtgummi auf Ventilator aufstecken



Den Dichtgummi auf die Kante des Ventilator-Montageblechs ohne Zugspannung aufstecken. Der Stoß muss bündig abschließen und dicht sein! Deshalb das überstehende Ende +5 mm länger abschneiden.

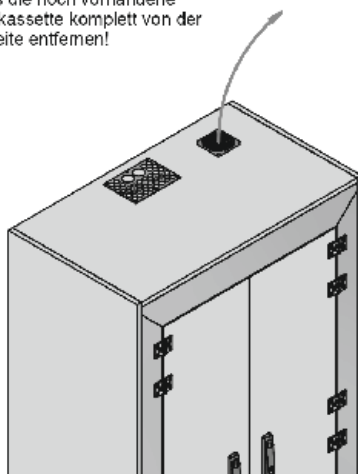
4 Montagewinkel vorbereiten



Montagewinkel auf den Innenseiten weiche auf dem DVS-Ventilator aufliegen, mit den beiliegenden Gummistreifen bekleben. Die Gummistreifen wenn nötig passend zuschneiden. Der Gummi dient zur Schalldämmung und Rutschhemmung.

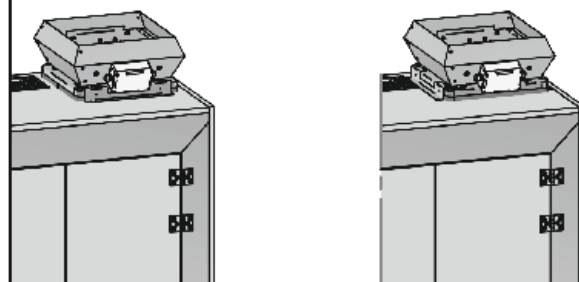
5 Filterkassette entfernen

Gegebenenfalls die noch vorhandene schwarze Filterkassette komplett von der Gehäuseoberseite entfernen!



6 Ventilator positionieren

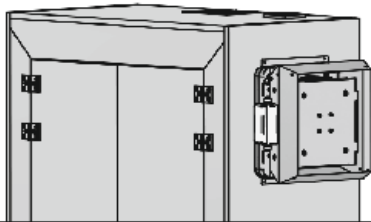
Die Montagewinkel je nach vorhandenem Platz um den DVS-Ventilator jeweils gegenüberliegend positionieren und mittels der beiliegenden Schrauben 3,9x19 mm auf dem Gehäuse fixieren. Empfehlung: mit Bohrer \varnothing 2,5 mm max. 15 mm tief vorbohren.



Montageanleitung Montageset DVS - Ventilator

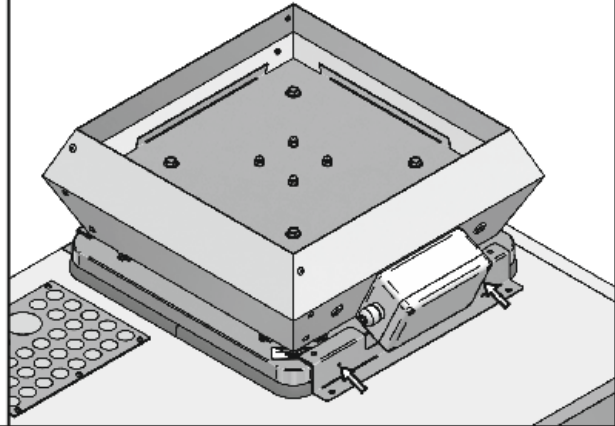
7 Ventilator positionieren

Bei vertikaler Montage des DSV-Ventilators, z.B. an der Gehäusesseite, muss jeweils ein Montagewinkel unten bzw. oben montiert werden.

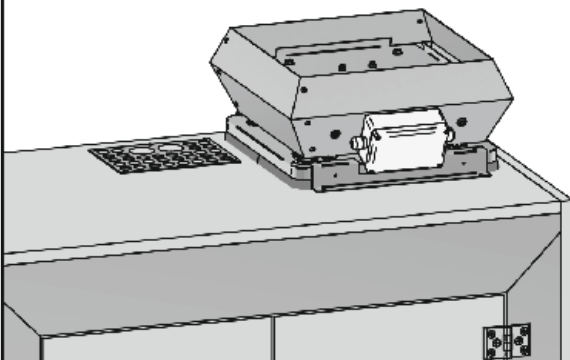


8 Montagewinkel am Ventilator fixieren

Die Montagewinkel an den seitlich vorhandenen Bohrungen \varnothing 3 mm mittels selbstschneidender Blechschrauben 3,5 x 13 mm am Lüfter fixieren. Durch die Montagewinkel wird die Gummidichtung auf das Brandschutzgehäuse gedrückt.



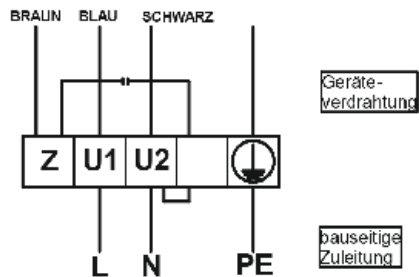
9 Fertig montierter Ventilator auf dem Gehäuse



10 Wartungshinweis

Die ordnungsgemäße Befestigung des Ventilators durch das Montageset ist regelmäßig, mindestens halbjährlich zu überprüfen.

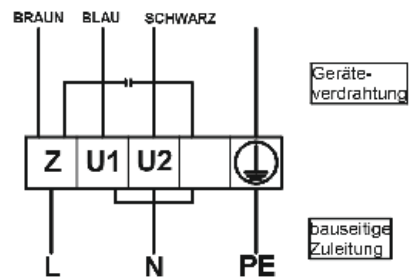
11 Anschluss DVS-Dachventilator mit hoher Drehzahl



Hinweise zum Elektroanschluss des Ventilators

Für den elektrischen Anschluss ist zwingend der im Deckel des Anschlussgehäuses aufgedruckte Schaltplan für zwei unterschiedliche Drehzahlen des Motors zu berücksichtigen.

12 Anschluss DVS-Dachventilator mit niedriger Drehzahl



Hinweise zum Elektroanschluss des Ventilators

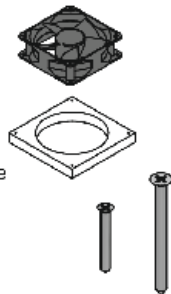
Für den elektrischen Anschluss ist zwingend der im Deckel des Anschlussgehäuses aufgedruckte Schaltplan für zwei unterschiedliche Drehzahlen des Motors zu berücksichtigen.

Montageanleitung Innenlüfter

1 Zubehör auf Vollständigkeit prüfen:

Lieferumfang:

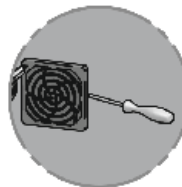
- 1 Stk. Lüfter
- 1 Stk. Distanzplatte
- 1 Stk. Befestigungssatz Lüfter
(4 Stk. Schraube 3,5 x 45)
- 1 Stk. Befestigungssatz Distanzplatte
(4 Stk. Schraube 3 x 25)



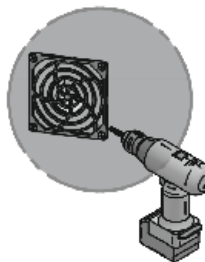
Benötigtes Werkzeug:

- Akkuschrauber mit geeignetem Bohrer (\varnothing 2,5 mm) und Aufsatz (Kreuz-Bit)
- Bleistift
- kleiner Schlitzschraubendreher

2 Demontage der Filterkassette



Abdeckung und Schutzmatte mittels Hebel, vorsichtig entfernen.

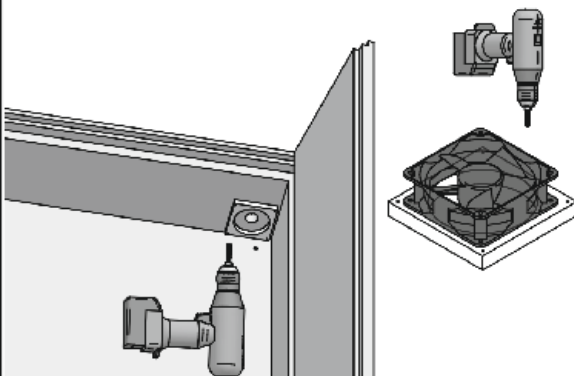


Alle 4 Schrauben lösen und entfernen.

3 Vorbohren

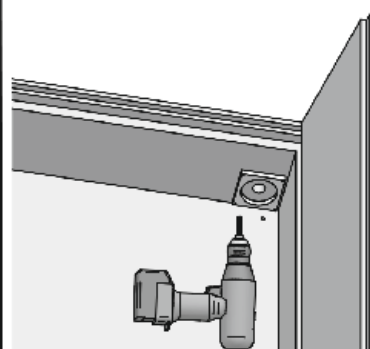
Distanzplatte mittig unter die Lüftungsöffnung platzieren und Befestigungslöcher vorbereiten

Lüfter mittig auf der Distanzplatte platzieren und Befestigungslöcher vorbereiten.



4 Distanzplatte anbringen

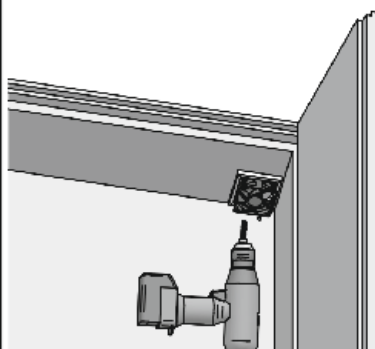
Distanzplatte in den vorbereiteten Bohrungen befestigen.



Achtung:
Schrauben nicht überdrehen!

5 Lüfter montieren

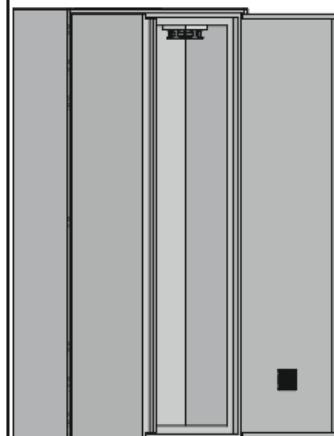
Lüfter unter die Distanzplatte anbringen und in den vorbereiteten Bohrungen befestigen.



Achtung:
Schrauben nicht überdrehen!

6 Endkontrolle:

Im Anschluss an die Montage Endkontrolle durchführen:



- Lüfter unter dafür vorgesehener Öffnung?

- Alle Schrauben fest?

Demontage erfolgt entgegengesetzt!

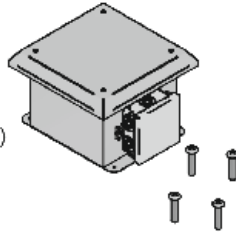
Montageanleitung Außenlüfter

(LLG 1-Lüfter)

1 Zubehör auf Vollständigkeit prüfen:

Lieferumfang:

- 1 Stk. LLG 1-Lüfter
- 1 Stk. Befestigungssatz Lüfter
(4 Stk. Schraube 4,2 x 22)



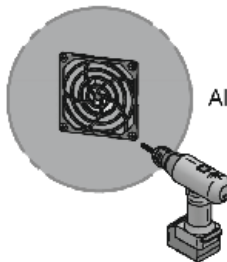
Benötigtes Werkzeug:

- Akkuschrauber mit geeignetem Bohrer (\varnothing 2,5 mm) und Aufsatz (Kreuz-Bit)
- Bleistift
- kleiner Schlitzschraubendreher

2 Demontage der Filterkassette:



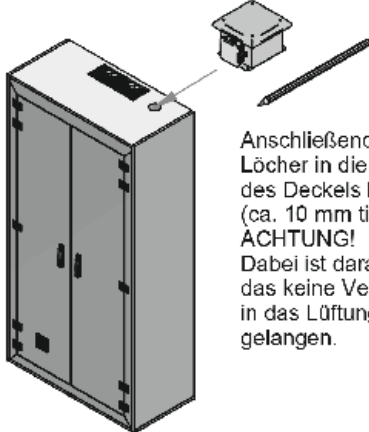
Abdeckung und Schutzmatte mittels Hebel, vorsichtig entfernen.



Alle 4 Schrauben lösen und entfernen.

3 Bohrungsmarkierungen:

Lüfter auf der Gehäuseoberseite mittig über der Lüftungsöffnung platzieren und Markierungen für Bohrungen erstellen.

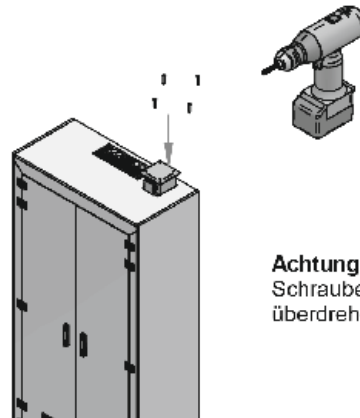


Anschließend vormarkierte Löcher in die Oberseite des Deckels bohren (ca. 10 mm tief).
ACHTUNG!
Dabei ist darauf zu achten das keine Verunreinigungen in das Lüftungssystem gelangen.



4 Montage:

Lüfter auf der Gehäuseoberseite platzieren und anschrauben.

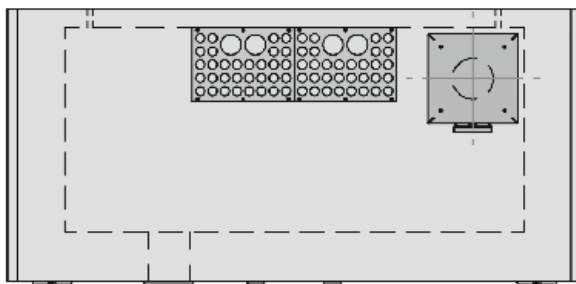


Achtung:
Schrauben nicht überdrehen!

5 Endkontrolle:

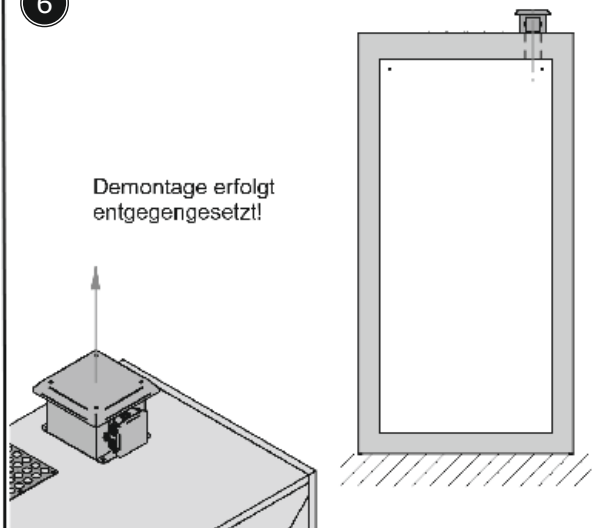
Im Anschluss an die Montage Endkontrolle durchführen:

- Lüfter über dafür vorgesehener Öffnung?
- Alle Schrauben angezogen?



6

Demontage erfolgt entgegengesetzt!



Montageanleitung Außenlüfter

(RLS 230 V)

1 Zubehör auf Vollständigkeit prüfen

Lieferumfang:
RLS 230 V
Befestigungsmaterial
1 Kartusche Brandschutzkitt "Crystal Cel"
8 Klebepads

Benötigtes Werkzeug und Zubehör:
Bohrmaschine mit geeignetem Bohrer, Stift, Schraubendreher,
Akkuschrauber, Anschlusskabel max. 1,5 mm²
(Absicherung anpassen!)

Bitte beachten Sie, dass die Feuerwiderstandsfähigkeit des Brandschutzgehäuses nur dann sichergestellt ist, wenn die Montage- und Betriebsanleitung eingehalten wird.

2 Befestigungsbohrungen anzeichnen

Die Abdeckkappe sowie die schwarze Matte der Filterkassette müssen entfernt werden.



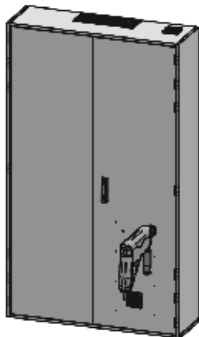
Im Anschluss wird der Lüfter RLS 230 V an das Brandschutzgehäuse angehalten und die Bohrungen mittels Stift auf den Türflügel übertragen.

Wichtig: Der Rauchmelder muss über dem Lüftungssystem positioniert werden!



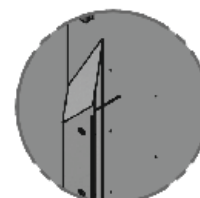
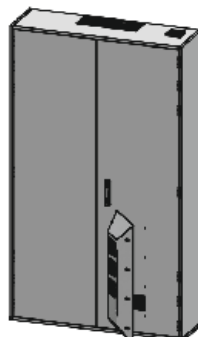
3 Befestigungsbohrungen vorbohren

Die übertragenen Markierungen werden mit einem Bohrer max. \varnothing 2,5 mm und 18 mm tief vorgebohrt. Zusätzlich muss eine weitere Durchgangsbohrung \varnothing 8 mm in Höhe der Anschlussklemme, zur Durchführung des Anschlusskabels, erstellt werden.



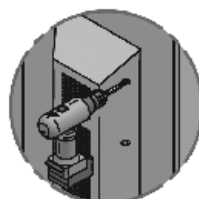
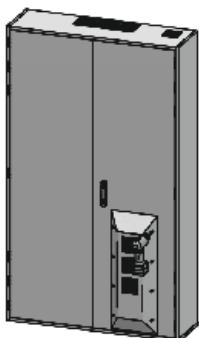
4 Anschlusskabel durchführen

Um die Lüfter mit elektrischer Spannung zu versorgen, wird anschließend das Kabel (max. 1,5 mm²) durch den Türflügel in das Innere des Gehäuses geführt. Im Innenraum muss das Kabel eine Zugentlastung erhalten und in einer Schlaufe gelegt werden, damit es beim Öffnen der Tür nicht abreißt.



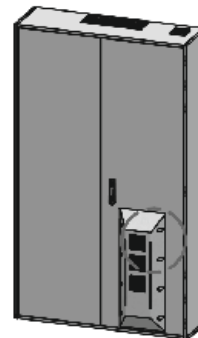
5 Lüfterblech an Türflügel befestigen

Das Lüfterblech wird mittels des beigelegten Befestigungsmaterialies am Türflügel befestigt.

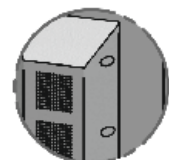


6 Fertigstellung und Endkontrolle

Die Bohrung für das Kabel wird von der Innenseite aus mittels Brandschutzkitt "Crystal Cel" rauchdicht verschlossen.



Abschließend werden auf die Bohrungen im Lüfterblech die mitgelieferten Klebepads aufgebracht.

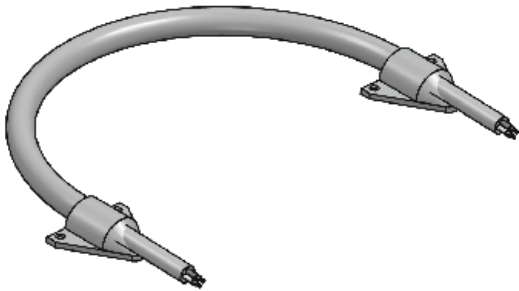


Montageanleitung Außenlüfter

(RLS 230 V)

7 Einführung des Kabels in Kabelübergang:

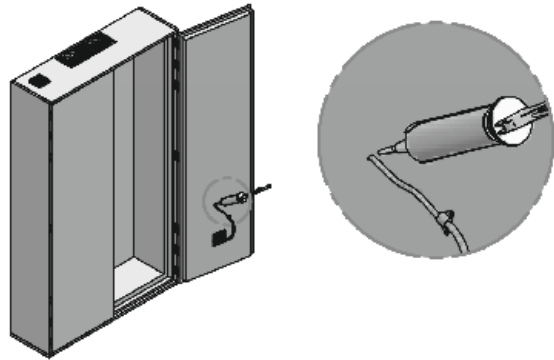
Durchführen des Anschlusskabels in flexiblen Kabelübergang.



8 Abdichtung Durchgangsbohrung:

Durchgangsbohrung von innen brandschutztechnisch abdichten.

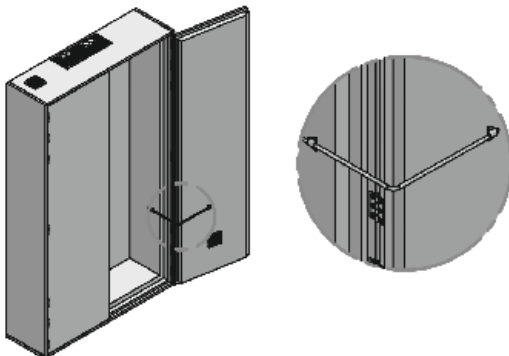
Empfohlen wird: Celsion
CRYSTAL-CEL
Z-19.11-1956



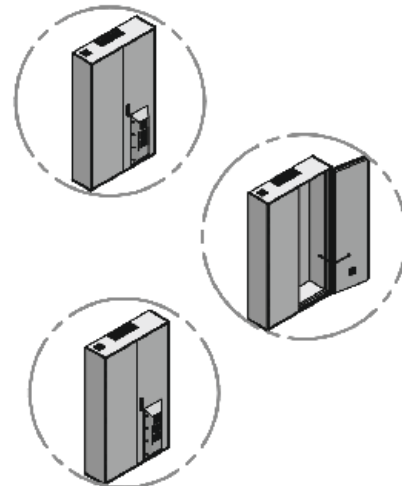
9 Befestigung Kabelübergang:

Kabelübergang mittels beigefügten Befestigungsmitteln montieren.

Achtung: Das Anschlusskabel darf beim Öffnen nicht auf Zug beansprucht werden.

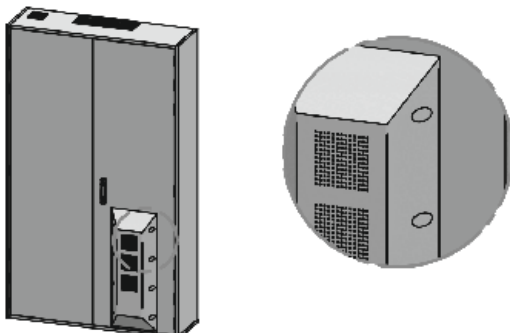


10 Gehäuseverschluss prüfen:

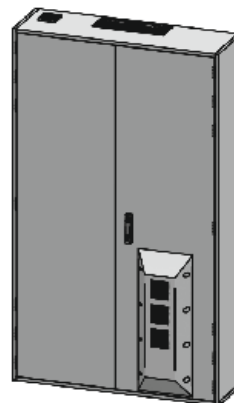


11 Schraubenabdeckungen Lüfterblech:

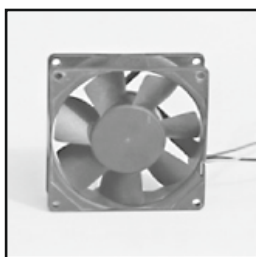
Abschließend werden auf die Bohrungen im Lüfterblech die mitgelieferten Klebepads aufgebracht.



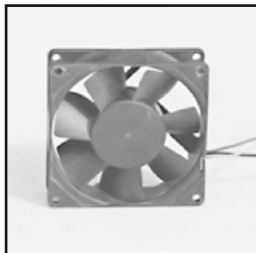
12 Endkontrolle:



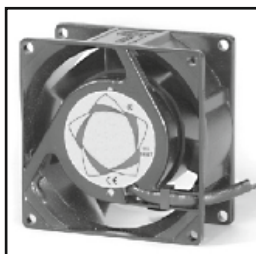
Lüfter und deren technischen Eckdaten



Lüfter für Innenraummontage



Lüfter für Innenraummontage



Lüfter für Innenraummontage



LLG 1 alpha für Außenmontage



DVS für Außenmontage



RLS für Türmontage

12 V - Lüfter Modell - 12 V DC

Außenmaß: 119 x 119 x 25,5 mm
 Gewicht: 180 g / Geräuschpegel: 54 dB (A)
 Leistungsaufnahme: 6,6 W/h bei 0,72 A/h
 Volumenstrom: 195 m³/h
 Schutzklasse II
 Betriebsstunden: L₁₀/ $<25^{\circ}\text{C}$ ca. 30.000 h
 Temperaturbereich $>40^{\circ}\text{C}$ ca. 25.000 h
 (Artikelnr.: 600067)

24 V - Lüfter Modell - 24 V DC

Außenmaß: 119 x 119 x 25,5 mm
 Gewicht: 180 g / Geräuschpegel: 53 dB (A)
 Leistungsaufnahme: 6,96 W/h bei 0,38 A/h
 Volumenstrom: 195 m³/h
 Schutzklasse II
 Betriebsstunden: L₁₀/ 25°C ca. 50.000 h
 Temperaturbereich $>40^{\circ}\text{C}$ ca. 25.000 h
 (Artikelnr.: 600073)

230 V - Innenlüfter Modell - 230 V AC

Außenmaß: 80 x 80 x 38,5 mm
 Gewicht: 340 g / Geräuschpegel: 35 dB (A)
 Leistungsaufnahme: 18 W/h bei 0,09 A/h
 Volumenstrom: 39,1 m³/h
 Schutzklasse I
 Betriebsstunden*: L₁₀/ $<40^{\circ}\text{C}$ ca. 30.000 h
 Temperaturbereich $>40^{\circ}\text{C}$ ca. 27.500 h
 (Artikelnr.: 600068)

230 V - Innenlüfter Modell - LLG 1 - 230 V AC

Außenmaß: 119 x 119 x 38 mm
 Gewicht: 550 g / Geräuschpegel: 51 dB (A)
 Leistungsaufnahme: 15 W/h bei 0,12 A/h
 Volumenstrom: 150 m³/h
 Betriebsstunden*: L₁₀/ 25°C ca. 30.000 h
 (Artikelnr.: 600070)

LLG 1 alpha - 230 V AC Lüfter Modell 230 V AC

Außenmaß: 192 x 176 x 120 mm
 mit Außenläufer - Spaltpolmotor
 Impedanzschutz
 Gehäuse und Flügelrad aus Metall
 Gewicht: 1,5 kg / Geräuschpegel: 65 dB (A)
 Leistungsaufnahme: 15 W/h bei 0,12 A/h
 Volumenstrom: 150 m³/h Frequenz: 50 Hz
 Schutzklasse I
 Betriebsstunden*: L₁₀/ 25°C ca. 30.000 h
 (Artikelnr.: 600065)

DVS Bafu - Dachventilator Modell 230 V AC

Außenmaß: 370 x 419 x 175 mm
 Gewicht: 6 kg / Geräuschpegel: 77 dB (A)
 Volumenstrom: ca. 820 m³/h Frequenz: 50 Hz
 Leistungsaufnahme: 113 W/h bei 0,85 A/h
 Vertikal ausblasend, in Flachbauweise
 Schutzklasse I; Schutzart IP 42
 Betriebsstunden*: L₁₀/ $<40^{\circ}\text{C}$ ca. 30.000 h
 (Artikelnr.: 600066)

Rauchmelde-/ Lüftungssystem RLS

Modell: 230 V AC
 Außenmaß: 785 x 304 x 86 mm
 Gewicht: 6 kg / Geräuschpegel: 63 dB (A)
 Leistungsaufnahme: 45 W/h bei 0,36 A/h
 Volumenstrom: 150 m³/h
 Betriebsstunden*: L₁₀/ 25°C ca. 30.000 h
 [Artikelnr.: 600080 (ohne Rauchmelder) / Artikelnr.: 600078 (mit Rauchmelder)]

* unter normalen Betriebsbedingungen
 Bitte beachten Sie, dass die Einbau- und Umgebungsbedingungen die Lebensdauer der Lüfter stark verringern kann.

Montageanleitung

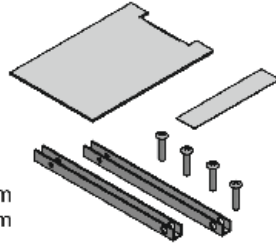
Rauchmelder - Schiebesystem

Notwendige Innentiefe des Systems beachten.

1 Zubehör auf Vollständigkeit prüfen:

Lieferumfang:

- 1 Stk. Bedienungsanleitung
- 2 Stk. U-Profil
- 1 Stk. Halteblech
- 1 Stk. Anschlagblech
- 2 Stk. Schrauben 4,2 x 22 mm
- 2 Stk. Schrauben 3,5 x 19 mm
- 1 Stk. Bohrschablone
- 1 Stk. Befestigungssatz Rauchmelder
(2 Stk. Schraube M4 x 15, 2 Stk. Unterlegscheibe,
2 Stk. Mutter M4)

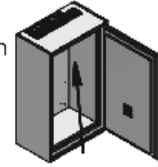
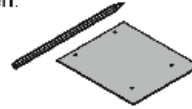


Benötigtes Werkzeug:

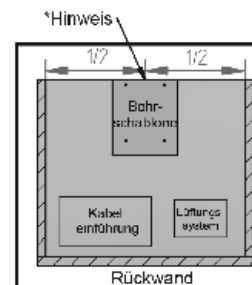
Akkuschrauber mit geeignetem Bohrer (\varnothing 3 mm)
bzw. Aufsatz (Kreuz-Bit)

2 Befestigungsbohrungen herstellen:

Bohrschablone gemäß Abbildung auf Innenseite des Deckels platzieren und Markierungen für Bohrungen erstellen.

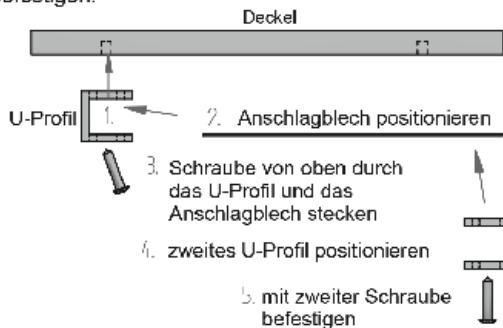
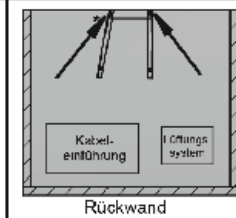


Anschließend vormarkierte Löcher in die Innenseite des Deckels bohren (ca. 10 mm tief).



3 Anschlagblech und U-Profile befestigen:

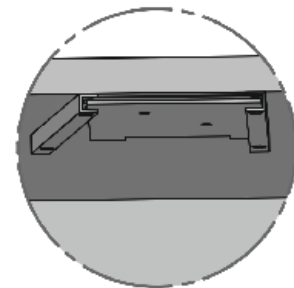
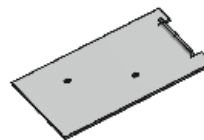
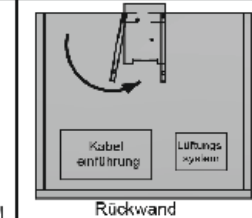
U-Profile und Anschlagblech positionieren und mittels kürzerer Schrauben (3,5 x 19 mm) an der **türzugewandten Seite** befestigen.



4 Halteblech einsetzen:

U-Profile vorsichtig zur Seite drehen und Halteblech einlegen.

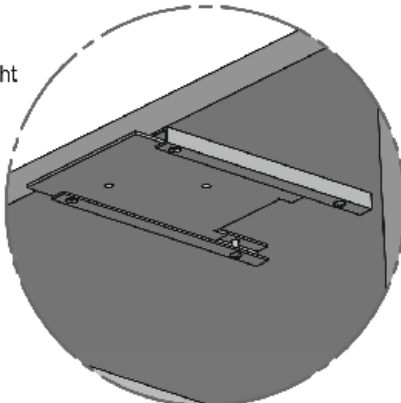
Bitte beachten Sie:
Blechlasche nach oben gerichtet!



5 U-Profile befestigen:

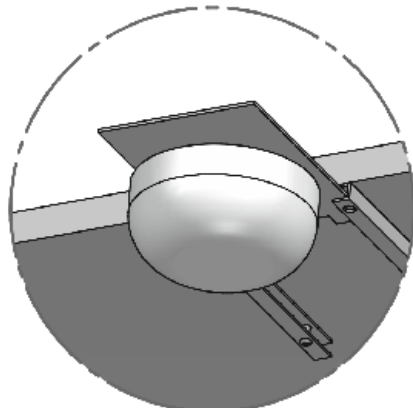
U-Profile vorsichtig in Position drehen und mittels längerer Schrauben (4,2 x 22 mm) befestigen.

Achtung:
Schrauben nicht überdrehen!



6 Rauchmelder montieren:

Rauchmelder gemäß Herstellerangaben befestigen.



* Achtung! Je nach Serie ragt die Tür in den Innenraum hinein. In diesem Fall darf die Montage nicht bündig mit der Außenkante des Innenkorpus erfolgen

Zusatzausstattung und Zubehör

Wir bieten Ihnen eine umfangreiche Auswahl an Erweiterungsmöglichkeiten für unsere Brandschutzsysteme an, um auch außergewöhnliche Problemlösungen zu ermöglichen. Sollten Sie Fragen zu diesen Produkten haben, wenden Sie sich direkt an uns.

Konstruktion, Bedienung, Wirkungsweise

Die Brandschutzsysteme bestehen aus beschichteten, nichtmetallischen, plattenförmigen Bauteilen. Das Gehäuse wird nicht geerdet.

Die Branddämmung erfolgt durch die Verarbeitung von Basisbrandschutzplatten.

Die Türkonstruktion der Stand- und Wandgehäuse bestehen aus einer Drehtür mit einem Öffnungswinkel von bis zu 180 Grad. Die Verriegelung der Tür erfolgt durch einen Schwenkhebelverschluss mit eingebautem Zylinder und mit Doppelbartschlüssel. Der Austausch des Zylinders ist möglich.

Die Kabeldurchführungen haben je nach Typ bei einer fachgerechten Kabeleinführung eine Feuerwiderstandsdauer von mehr als 30 bzw. 90 Minuten und besitzen eine umlaufende Dichtung zur Verhinderung des Rauchdurchtritts. Durch spezielle wärmeaufbrauchende, chemische Reaktionen wird ein Wärmeeintritt über die Kabel vermieden.



Montageequipment

(Brandschutzkitt Crystal-CEL)

Celsion - Crystal-CEL Brandschutzkitt

Technische Produktdaten und Eigenschaften

Farbe	grau-braun
Viskosität	pastös
Rohdichte	1750 kg/m ³ ± 100 kg/m ³
Expansionsverhalten	1:1,5 bis 1:5,5 (450°C mit Belastung)
max. Spaltmaß	15 mm
Blähdruck	1,3 N/mm ² bis 3,0 N/mm ² (350°C)
Feststoffgehalt	94 Gew.-% (105°C)
Elastizität	wenig elastisch nach Trocknung
Hautbildung	nach ca. 10 min (bei 23°C, 50 % r. F.)
Äußere Faktoren (Klima)	UV-Beständigkeit
Baustoffklasse	A2 - s1, d0 (nicht brennbar) nach EN 13501-1
Lagerung	kühl und trocken lagern, vor Frost und Hitze schützen
Verarbeitung	nicht unter +5°C verarbeiten
Lagerdauer	in original verschlossen Kartuschen 12 Monate ab Abfülldatum
Lagerbedingungen	Kartuschen bei +20°C lagern
Lieferform	in Kunststoff Kartusche, 310 ml

Artikel-Nr.: 1170236



Produktbeschreibung:

Das Celsion Crystal-CEL Brandschutzkitt ist ein dämmschichtbildender Baustoff, welcher der Baustoffklasse A2 - s1, d0 (nicht brennbar, keine Rauchentwicklung, kein Abtropfen) entspricht. Die intumeszierende Brandschutzmasse zeichnet sich durch sein hervorragendes expandierendes Verhalten im Brandfall aus. Crystal-CEL besitzt die Verarbeitungseigenschaften von Acrylmasse.

Anwendung:

Crystal-CEL eignet sich zur Abschottung von Kabeln, Metallrohren, Fugen und Hohlräumen. Es kann zur Abdichtung gegen Brand- und Rauchgasdurchtritt verwendet werden. Crystal-CEL findet Einsatz zur Abdichtung von Anschlussfugen z.B. bei Brandschutzdecken, -wänden oder Türkonstruktionen und kann bei Reparaturen zum Verschließen von Löchern, Rissen, kleinen Öffnungen und Spalten verwendet werden.

Verarbeitung:

Der Untergrund muss tragfähig, staub-, fett- und ölfrei sein (Beton oder Mauerwerk leicht anfeuchten). Das erforderliche Hinterfüllungsmaterial wie z.B. Mineralwolle muss fest in die Öffnung gestopft werden (Fugen mit z.B. Mineralwolle hinterlegen). Nicht unter +5°C Untergrund- oder Umgebungstemperatur verarbeiten. Celsion-Brandschutzkitt direkt in die Fuge pressen und glatt streichen. Das Glätten vor der Hautbildung mit einer mit Wasser benetzten Spachtel durchführen.

Das Sicherheitsdatenblatt senden wir Ihnen gerne zu.

Hersteller:

Celsion Brandschutzsysteme GmbH, Dresdener Str. 51, D-02625 Bautzen, Tel.: +49 (0) 3591 / 270 78 - 0, Fax: +49 (0) 3591 / 270 78 - 19, E-Mail: office@celsion.de


Brandschutzsysteme GmbH

**Bitte beachten Sie die
AbZ Z-19.11-1956
Übereinstimmungs-
zeichen:**



Feuerwiderstandsfähiger Verteiler Typ Celsion

Wartungscheckliste für Modelle

Seriennummer:

Datum:

Die einzelnen Kriterien sind zu prüfen und durch Haken nach ihrer Ordnungsmäßigkeit zu bestätigen. Die Checkliste ist zu unterzeichnen & aufzubewahren, nicht prüfbare Punkte sind zu streichen und unter Bemerkung zu begründen.

Prüfer /
Unterschrift:

Liste von Aufgaben zur Überprüfung von Verteilern

Prüfungen	In Ordnung		In Ordnung
Ist der Aufstellungsort so gewählt, dass die Brandschutzanforderungen erfüllt werden können? Sichtkontrolle!		Temperatur im Aufstellraum: _____ °C	
Sind die Bauplatten unbeschädigt? Sind keine Korrosionsschäden sichtbar? Sichtkontrolle!		Sind keine Spalten zwischen den Bauplatten größer als 1 mm erkennbar? Sichtkontrolle!	
Sind alle Schrauben gesetzt? Sichtkontrolle Schraublöcher!		Sind die Spaltmaße der Tür zum Rahmen gleichmäßig, Tür schleift nicht an Rahmen?	
Ist ein Schlüssel vorhanden? Sichtkontrolle!		Ist der Warn- und Wartungshinweis mit dem Celsion-Logo oben rechts auf der Tür aufgeklebt? Sichtkontrolle!	
Ist das Ü-Zeichen vorhanden?		Ist der Typenschild- /Produktionsaufkleber oben rechts im Gehäuse aufgeklebt? Sichtkontrolle!	
Temperatur im Brandschutzgehäuse ca. 2/3 Höhe: _____ °C		Ist die Wärmeentwicklung im Schrankinneren bei geschlossenem Schrank unter dem definierten Grenzwert? z.B. Verlustleistungsnachweis!	
Ist die Montage- und Betriebsanleitung im Gehäuse hinterlegt? Sichtkontrolle!		Sind die Brandschutzdübel im Gehäuse und passen diese zum Baustoff? Sichtkontrolle!	
Ist der Schwenkhebel fest montiert? Sichtkontrolle!		Schließt und verriegelt das Schloss/Schließsystem? Funktionskontrolle!	
Ist der Rahmen richtig montiert? Liegt die Tür dicht an? Sichtkontrolle!		Ist die flexible Dichtung rund um die Türen in einwandfreiem Zustand? Funktionskontrolle! Gegebenenfalls fixieren oder erneuern!	
Schließen die Türen dicht genug, um Schmutz abzuhalten? Sind Dichtungen in Klappen und Türen beschädigt?		Ist die aufschäumende Brandschutzdichtung im Türrahmen gem. Verwendbarkeitsnachweis aufgeklebt und unbeschädigt? Sichtkontrolle! Gegebenenfalls fixieren oder erneuern!	
Ist das aufschäumende Dichtungsmaterial in den Zu-/ Abluftöffnungen angeordnet? Sichtkontrolle!		Sind die selbsttätig schließenden Zu- bzw. Abluftöffnungen geöffnet und unbeschädigt? Sichtkontrolle!	
Sind die schwarzen Filter noch funktionsfähig? Bestellnummer: auf Anfrage Funktionskontrolle / Sichtkontrolle!		Ist die Luftführung innerhalb des Gehäuses (Luftkanal) frei und offen? (Verunreinigung?) Druckmessung (z.B. mit Staubsauger)	
Funktionieren die Lüfter ordnungsgemäß?		Ist der DVS - Dachventilator umlaufend mit Silikon abgedichtet?	

Wir empfehlen eine jährliche Prüfung (Lüftungssysteme mindestens halbjährlich) sowie die Beachtung der Prüfintervalle laut Baurecht.

Unter www.celsion.de/download/kataloge finden Sie die Wartungscheckliste zum ausdrucken.

Feuerwiderstandsfähiger Verteiler Typ Celsion

Wartungscheckliste für Modelle

Seriennummer:

Datum:

Die einzelnen Kriterien sind zu prüfen und durch Haken nach ihrer Ordnungsmäßigkeit zu bestätigen. Die Checkliste ist zu unterzeichnen & aufzubewahren, nicht prüfbare Punkte sind zu streichen und unter Bemerkung zu begründen.

Prüfer /
Unterschrift:

Liste von Aufgaben zur Überprüfung von Verteilern

Prüfungen	In Ordnung		In Ordnung
Wurde das Lüftungsgitter mit Filtermatte unterhalb des Außenlüfters entfernt?		Bitte Lüfter alle 3 Jahre tauschen. Bestellnummer: auf Anfrage Funktionskontrolle / Sichtkontrolle!	
Ist das Kabelschott in einwandfreiem Zustand? Sind die Kabel entsprechend den Vorgaben eingeführt worden (Dimension; Zugentlastung)? Sichtkontrolle!		Sind Verteiler voll bestückt (ohne nennenswerte Reserve), ist auf Überlastungserscheinungen in Form von zu hoher Wärmeentwicklung zu achten. Das trifft besonders häufig dann zu, wenn die Verteilereinbauten (Schaltgeräte, Sicherungen, Klemmen etc.) mit der Anlage „mitgewachsen“ sind, nicht aber der Verteiler selbst. Wurde der Verteiler entsprechend der Normenreihe DIN EN 61439 ausgelegt, ergibt sich u.a. ein Bemessungsbelastungsfaktor, der bei mehr als 10 Stromkreisen in der Regel 0,6 beträgt. Wird der Verteiler jedoch durch Erweiterungen und Änderungen mehr und mehr ausgebaut und somit belastet, können diese inneren Verdrahtungen u. U. überlastet werden. Aber auch die Umgebungstemperatur von 40°C in einem Verteiler kann überschritten werden und so die Funktionstüchtigkeit sämtlicher Betriebsmittel in dem Verteiler in Frage stellen.	
Sind Kabel und Leitungen richtig befestigt? Werden sie von unten eingeführt, ist auf ein korrektes Abfangen besonders zu achten!			
Sind die Biegeradien der Leitungen eingehalten worden?			
Besonders bei Verteilern mit kompakten, vollkommen gekapselten Gehäusen (beispielsweise in der Schutzart IP 54) ist innen auf eventuell anfallende Feuchtigkeit (Kondenswasser) zu achten!			
Wechselwirkung beachten! (beispielsweise herabfallende Teile, Feuchtigkeit, Schwingungen etc.)			

Notizen/ Bemerkungen

Feuerwiderstandsfähiger Verteiler Typ Celsion

Mögliche Messaufgaben bei Verteilern

Seriennummer:

Datum:

Die einzelnen Kriterien sind zu prüfen und durch Haken nach ihrer Ordnungsmäßigkeit zu bestätigen. Die Checkliste ist zu unterzeichnen & aufzubewahren, nicht prüfbare Punkte sind zu streichen und unter Bemerkung zu begründen.

Prüfer /
Unterschrift:

Liste von Messaufgaben bei Verteilern

Prüfungen	In Ordnung
<p>1. Temperaturen mit einem berührungslosen Infrarot-Thermometer: Mit diesem Gerät lässt sich auf einfache Weise eine schnelle Messung durchführen. Die Messung wird bei Betrieb durchgeführt. Das Gerät sollte einen möglichst kleinen, fokussierten Aktionsradius besitzen, so dass bei Messungen mit einer Entfernung von 20 - 50 cm noch ein sicheres Ergebnis möglich ist. Messflecken sollten bei diesen Entfernungen nicht größer als 0,5 - 1,0 cm im Durchmesser sein. Besonders an und in der Nähe von Klemmen oder an Schaltgehäusen können so gefährliche Wärmeentwicklungen entdeckt werden. Diese Messungen sind natürlich nur Momentaufnahmen und dazu, je nach Entfernung des Infrarot-Thermometers, nicht völlig genau, weil stets Mischtemperaturen aus dem gesamten Messfleck gebildet werden.</p>	
<p>2. Temperaturen: Bei besonderer Gefährdung, aber auch sonst, ist eine thermographische Untersuchung von Zeit zu Zeit sehr zu empfehlen. Bei dieser Messung werden mit thermographischen Kameras Wärmebilder des Verteilers während des Betriebs aufgenommen. Hier zeigt sich dann, wo es zu gefährlichen Wärmebildungen kommt. Diese Messung ist wesentlich genauer als die mit dem vorgenannten Infrarot-Thermometer. Nachteile sind jedoch, dass diese Messung im Grunde nur durch geschultes Personal durchgeführt werden kann, da diese Wärmebilder genau interpretiert werden müssen. Auch die Handhabung der Kamera sollte nur Experten vorbehalten bleiben.</p>	
<p>3. Isolationsprüfung: An verschiedenen Punkten sollten alle aktiven Leiter gegen die PE-Schiene (oder Klemme), bzw. bei Verteilern der Schutzklasse I gegen das Gehäuse des Verteilers, gemessen werden. Bei Verteilern der Schutzklasse II ist Letzteres nur möglich, wenn das Gehäuse (außen oder innen) ebenso metallische Bauteile aufweist. Es kann auch sinnvoll sein, den Isolationszustand der Zuleitung komplett mit dem angeschlossenen Verteiler zu prüfen. Die Abgänge des Verteilers sollten dann nicht zugeschaltet sein. Häufig ist eine solche Messung nicht möglich, da hierfür der gesamte Bereich, den der Verteiler mit elektrischer Energie versorgt, freigeschalten werden muss. Wenn jedoch Unsicherheit herrscht, sind derartige Untersuchungen notwendig. Ist die Isolationsprüfung eines Verteilers jedoch möglich, sollte überlegt werden, ob nicht von vornherein eine Prüfspannung von 1.000 V (statt 500 V) gewählt werden kann, die für eine aussagekräftige Prüfung sorgen kann. Sind Überspannungsableiter im Verteiler vorhanden, sollten sie für diese Prüfung abgeklemmt werden.</p>	
<p>4. Stoßspannungsfestigkeitsprüfung: Sie gibt Spannungsimpulse mit mehreren kV auf den Verteiler und prüft so dessen Isolationszustand. Die Prüfung entspricht sehr den anfallenden Belastungen eines Verteilers. Hierfür gibt es spezielle Messgeräte auf dem Markt.</p>	
<p>5. Neutralleiterströme: Messung mittels einer Stromzange. Allerdings sollte es sich um eine Stromzange handeln, die den „Echt-Effektivwert“ misst, um auch bei auftretenden Oberschwingungsströmen richtig messen zu können.</p>	

Wir empfehlen mindestens eine jährliche Prüfung der aufgelisteten Punkte.

Lager- und Umgebungsbedingungen

Um die volle Funktionsfähigkeit und eine lange Lebensdauer unserer Produkte zu ermöglichen, bitten wir folgende Punkte bei der Zwischenlagerung, Aufstellung und Montage zu beachten und einzuhalten:

- nicht im Freien lagern oder aufstellen,
- vor Feuchtigkeit, Regen, Spritzwasser und Witterungsbedingungen schützen,
- nicht unter 10°C/ über 40°C lagern/ errichten (gemäß DIN EN 61439-1),
- nicht in Räumen mit einer Luftfeuchtigkeit von über 50% bei 40°C lagern/ errichten. Höhere Luftfeuchtigkeitswerte sind bei geringeren Temperaturen zugelassen. (Siehe DIN EN 61439-1 Pkt. 7.1.2.1.),
- keinem Frost aussetzen,
- bei Zwischenlagerung Brandschutzverteiler und Wandvorsatztüren auf Transportpaletten belassen,
- nicht stapeln (eine transportbedingte Stapelung erfolgt im Produktionswerk und beeinträchtigt nicht die Funktion der Systeme),
- nicht belasten (eine transportbedingte Stapelung erfolgt im Produktionswerk und beeinträchtigt nicht die Funktion der Systeme),
- ausschließlich auf festem, ebenem Grund lagern und aufstellen,
- bei Montage durch autorisierte Mitarbeiter oder Partnerfirmen der Celsion Brandschutzsysteme GmbH unbedingt Hinweise und Vorgaben der Monteure einhalten.



Sollten Sie Fragen zur Lagerung oder Aufstellung unserer Produkte haben, so stehen wir Ihnen selbstverständlich gern unter folgender Rufnummer zur Verfügung:

Hersteller:

Celsion Brandschutzsysteme GmbH, Dresdener Str. 51, D-02625 Bautzen,
Tel.: +49 (0) 3591 / 270 78 - 0, Fax: +49 (0) 3591 / 270 78 - 19, E-Mail: office@celsion.de

Herstellereklärung

für alle Serien gültig

Die in dieser Montage- und Betriebsanleitung aufgeführten Vorschriften, Richtlinien, Normen usw. entsprechen dem Informationsstand während der Ausarbeitung. Sie sind vom Betreiber in Eigenverantwortung jeweils in ihrer neuesten, gültigen Fassung anzuwenden.

Weiterhin sind die Vorgaben der jeweils gültigen Verwendbarkeitsnachweise zu beachten. Dabei sind zulässige nicht wesentliche Abweichungen der Produktausführungen zu berücksichtigen.

Bauordnungsrechtlich relevante sicherheitstechnische Anlagen bedürfen teilweise nach Errichtung einer sachverständigen Abnahme durch Prüfsachverständige gem. §27 oder 35 der Durchführungsverordnung z.B. auf Basis der SächsBO (DVO-SächsBO).

Die in dieser Montage- und Betriebsanleitung verwendeten Daten, Angaben können ohne Vorankündigungen und Angabe von Gründen jederzeit vom Hersteller (Celsion Brandschutzsysteme GmbH) geändert werden. Diese Anleitung wurde mit großer Sorgfalt erstellt, der Inhalt nach bestem Wissen erarbeitet. Irrtümer sind nicht auszuschließen und Verbesserungen möglich.

Wir übernehmen keinerlei Haftung für die Übereinstimmung des Inhalts mit den jeweils geltenden gesetzlichen Vorschriften.

Das Urheberrecht an dieser Montage- und Betriebsanleitung sowie alle Rechte für den Fall einer Patenterteilung oder Gebrauchsmustereintragung verbleiben beim Hersteller.

Haftungsausschluss

Ab Erscheinungsdatum dieser Montage- und Betriebsanleitung werden alle vorherigen Ausgaben ungültig. Dieser Katalog und die darin enthaltenen Beschreibungen sowie technischen Hinweise und Erläuterungen wurden von uns mit großer Sorgfalt zusammengestellt. Trotzdem können wir eine Haftung von Satz- und Druckfehlern, technischen Änderungen an den Produkten oder unserer Lieferfähigkeit während der Kataloglaufzeit nicht übernehmen. Abbildungen und Beschreibungen in diesem Katalog stellen in keinem Fall zugesicherte Eigenschaften dar. Alle aufgeführten Maße sind Nennmaße. Die Größenabweichungen können je nach Typ und Ausführung im Toleranzbereich von + / - 3 mm liegen.

Verantwortung des Kunden

Für die technisch richtige Verwendung gemäß den Bauvorschriften seiner eigenen Produkte ist der Kunde verantwortlich. Die Beurteilung, ob die einzubauenden Anlagen funktionsfähig bleiben, muss durch den Kunden erfolgen. Mittels näherungsweise Berechnungen unterstützen wir Sie gern bei dieser Beurteilung. Weiterhin können bei bestimmten Ausführungen projektbezogene Gutachten erforderlich sein.

Die jeweiligen Verwendbarkeitsnachweise sind projektbezogen abzufragen. Wichtige Informationen ergeben sich auch aus der verfügbaren technischen Dokumentation. In Zweifelsfällen beraten wir Sie gern.

Bitte sprechen Sie uns an unter :

Tel.: + 49 (0) 3591 / 270 78 - 0 | Fax: + 49 (0) 3591 / 270 78 - 19 | E-Mail: office@celsion.de

aktuelle Informationen und Hinweise sowie die allgemeinen Geschäftsbedingungen finden Sie auf unserer Homepage: www.celsion.de

Stand: Oktober 2021



Bei Problemen wenden Sie sich bitte unter der Nummer +49 (0) 3591 / 270 78 - 0 an unseren Kundenservice.

Sie erreichen uns von Montag - Donnerstag 08:00 - 16:30 Uhr sowie Freitag 08:00 - 14:00 Uhr.

Montage- und Betriebsanleitung

Stand: 10 / 2021 für Planer, Architekten, Fachunternehmen
Aktuelle Hinweise aufgrund der Anpassung der MBO sind teilweise berücksichtigt.



Besucher- und Lieferanschrift
visitors and delivery address
Celsion Brandschutzsysteme GmbH
Dresdener Str. 51
D-02625 Bautzen
T: +49 (0)3591 / 27078 - 0
F: +49 (0)3591 / 27078 - 19
E-Mail: office@celsion.de

Technisches Büro München
Celsion Brandschutzsysteme GmbH
Ohmstrasse 3, 2. OG
D-85716 Unterschleißheim
T: +49 (0)89 / 720 577 - 20
F: +49 (0)89 / 720 577 - 22
E-Mail: info@celsion.de

Technisches Büro Dresden
Celsion Brandschutzsysteme GmbH
Cäcilienstraße 5
D-01219 Dresden
T: +49 (0) 351 272 046 - 0
F: +49 (0) 351 272 046 - 29
E-Mail: info@celsion.de

Geschäftsführer:
Boris Schubert
Amtsgericht Dresden HRB 27622
USt-IdNr.: DE 813249551
Steuernummer: 203/107/17984
Gerichtsstand ist Dresden

www.celsion.de

