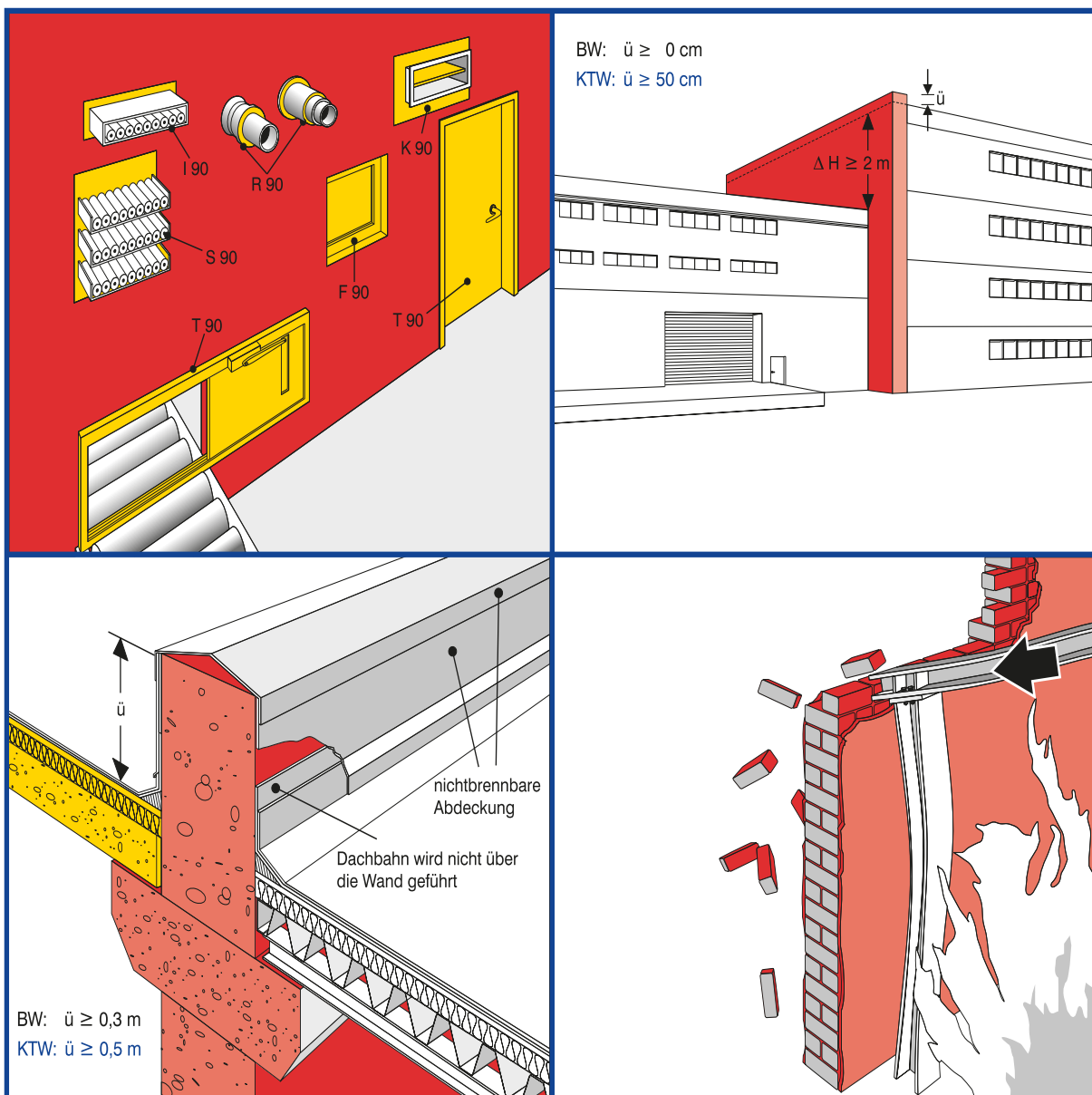


Brand- und Komplextrennwände

Merkblatt für die Anordnung und Ausführung



Die vorliegende Publikation ist unverbindlich. Die Versicherer können im Einzelfall auch andere Sicherheitsvorkehrungen oder Installateur- oder Wartungsunternehmen zu nach eigenem Ermessen festgelegten Konditionen akzeptieren, die diesen technischen Spezifikationen oder Richtlinien nicht entsprechen.

Brand- und Komplextrennwände

Merkblatt für die Anordnung und Ausführung

Inhalt

1	Vorbemerkungen	3
2	Besondere Hinweise	4
3	Begriffe	4
3.1	Brandabschnitt.....	4
3.2	Feuerbeständige Bauteile.....	4
3.3	Komplex	4
4	Anordnung	5
4.1	Gebäude gleicher Höhe	5
4.2	Gebäude unterschiedlicher Höhe	6
4.3	Winkelbeeinflussung	8
5	Bauarten, Anforderungen und Nachweise	9
6	Ausführung	12
6.1	Standicherheit.....	12
6.2	Öffnungen	14
6.3	Eingreifende oder überbrückende Bauteile	20
6.4	Fugen.....	20
6.5	Anschluss an Dächer und Dachausbildung.....	21
6.6	Zweischalige Wände.....	24
6.7	Außenwandbereich.....	24
6.8	Systemwände	25
7	Außenliegende Wände	26
8	Freistehende Wände	26
9	Anordnung und Installation von Bauteilen der Photovoltaik-Anlagen (PV-Anlagen) an oder auf Gebäuden	27
9.1	PV-Module im Dach	27
9.2	PV-Module auf Dächern.....	27
9.3	PV-Module an oder in der Fassade	29
10	Literatur/Quellen	29
10.1	VdS-Richtlinien	29
10.2	DIN-Normen.....	29
10.4	Literatur	29
10.5	Themenspezifische Ergänzungen.....	30

1 Vorbemerkungen

Das vorliegende Merkblatt konkretisiert insbesondere für Industrie und Gewerbe die Anforderungen an Brand- und Komplextrennwände und an deren Ausführung aus der Sicht der industriellen Feuerversicherung. Es wurde im Einvernehmen mit dem Bundesverband der Deutschen Industrie e.V. (BDI) auf der Grundlage bauordnungsrechtlicher Bestimmungen erstellt.

Die Brandgefahr stellt eine ernste Bedrohung industrieller und gewerblicher Betriebe dar. Eine Feuer- und Feuer-Betriebsunterbrechungs-Versicherung vermag zwar den materiellen Schaden eines Brandes auszugleichen; schwerer wiegen jedoch die nicht ersetzbaren Verluste, wie zum Beispiel solche an Leben, Gesundheit und der natürlichen Lebensgrundlagen sowie die Einbuße an der Marktbeteiligung oder die Abwanderung bewährter Mitarbeiter. Der Brandgefahr im Betrieb kann durch vorbeugende Brandschutzmaßnahmen wirksam begegnet werden. Die Realisierung der in diesem Merkblatt dargestellten Maßnahmen kann sich auf die risiko- und prämiantechnische Bewertung durch den Versicherer günstig auswirken. Wenn sich durch gemeinsame Anstrengungen aller Beteiligten die Schadenentwicklung verbessert, kommt dies in der Zukunft allen Versicherungsnehmern zugute.

Dieses Merkblatt basiert auf den heutigen Erkenntnissen des Brandschutzes. Es enthält Empfehlungen, die dazu dienen, die Brandgefahren und deren Auswirkungen zu verringern. Falls sich grundsätzliche Änderungen in der Brandschutztechnik ergeben, ist beabsichtigt, dieses Merkblatt im gegenseitigen Einvernehmen neu zu aktualisieren.

Im Vergleich zur Ausgabe von 2008-01 wurde das vorliegende Merkblatt zuletzt mit Hinweisen bezüglich der Anordnung von Photovoltaikmodulen ergänzt, um nach Möglichkeit eine Beeinträchtigung der baulichen Abtrennungen durch Brand- und Komplextrennwände im Gebäude zu verhindern und eine mögliche Behinderung der wirksamen Brandbekämpfung zu vermeiden.

Das Merkblatt gilt grundsätzlich für neu zu errichtende Betriebe unter Berücksichtigung der spezifischen Brandschutzerfordernisse. Bestehende Betriebe sollten ihre Brandschutzmaßnahmen im Rahmen der gegebenen Möglichkeiten diesem Merkblatt anpassen.

Eine nachträgliche Beseitigung oder Verminderung von Brandschutzmaßnahmen kann als Gefahrerhöhung (§§ 23-27 VVG) gelten.

Von Baubehörden, Gewerbeaufsichtsämtern und Berufsgenossenschaften geforderte Schadenverhütungsmaßnahmen bleiben von diesem Merkblatt unberührt.

Dieses Merkblatt gilt nicht als vereinbarte Sicherheitsvorschrift im Sinne von Abschnitt A § 11 AFB 2008, soweit nicht im Einzelfall etwas anderes vereinbart wurde.

2 Besondere Hinweise

Brandwände (BW) begrenzen Brandabschnitte. Sie sind dazu bestimmt, die Ausbreitung von Feuer und Brandgasen auf andere Gebäude oder Gebäudeabschnitte zu verhindern.

[Komplextrennwände \(KTW\) erfüllen höhere Anforderungen als Brandwände. Sie unterteilen Gebäude oder Gebäudeabschnitte in Komplexe.](#)

[Die Anforderungen an Komplextrennwände erscheinen in der Broschüre in Blaudruck.](#)

Erläuternde Hinweise zu abweichenden baurechtlichen Bestimmungen erscheinen in Kursivschrift.

Die Bilder zeigen beispielhaft Ausführungsprinzipien; Brand- und Komplextrennwände sind rot und feuerbeständige Bauteile gelb dargestellt.

3 Begriffe

3.1 Brandabschnitt

Ein Brandabschnitt wird von einem oder mehreren Gebäuden, Gebäudeabschnitten oder Lägern im Freien gebildet, die untereinander keine, jedoch zu anderen Gebäuden, Gebäudeabschnitten oder Lägern eine räumliche oder bauliche Trennung aufweisen.

Räumliche Brandabschnittstrennung liegt vor, wenn der Abstand zwischen Gebäuden oder Lägern nichtbrennbarer Stoffe im Freien mindestens 5 m beträgt.

Für Läger brennbarer Stoffe im Freien ist ein Mindestabstand von 20 m erforderlich.

Bauliche Brandabschnittstrennung liegt vor, wenn Gebäude, Gebäudeabschnitte oder Läger durch eine Brandwand nach diesem Merkblatt getrennt sind.

3.2 Feuerbeständige Bauteile

sind Bauteile,

- die nach DIN 4102-4 mindestens Feuerwiderstandsklasse F 90-AB entsprechen oder
- für die mindestens die Feuerwiderstandsklasse F 90-AB durch Brandversuche nach den Bedingungen der DIN 4102-2 nachgewiesen und für die ein „allgemeines bauaufsichtliches Prüfzeugnis“ erteilt worden ist.

3.3 Komplex

Ein Komplex wird von einem oder mehreren Gebäuden, Gebäudeabschnitten oder Lägern im Freien gebildet, die untereinander keine, jedoch zu anderen Gebäuden, Gebäudeabschnitten oder Lägern eine räumliche oder bauliche Trennung aufweisen.

Der Komplex ist Grundlage zur Beurteilung des wahrscheinlichen Höchstschadens und der risikogerechten Prämie in der Industrie-Feuer- und Feuer-Betriebsunterbrechungs-Versicherung.

Räumliche Komplextrennung liegt vor, wenn der Mindestabstand

- zwischen Gebäuden mit einer Gebäudehöhe von 5 m bis 20 m gleich der Höhe des höheren Gebäudes ist,
- zu Lagern brennbarer Stoffe im Freien 20 m beträgt,
- zwischen sonstigen Gebäuden und/oder Lagern 5 m eingehalten wird.

Bei besonderen Risikoverhältnissen, z.B. Hochregalanlagen, Explosionsgefahr, Gebäuden mit einer Gebäudehöhe von mehr als 20 m, können erhöhte Mindestabstände erforderlich werden, die im Einzelfall gesondert festzulegen sind.

Mindestabstände

- zu Lagern brennbarer Stoffe im Freien: 20 m
- sonst: 5 m

Bauliche Komplextrennung liegt vor, wenn Gebäude, Gebäudeabschnitte oder Läger durch eine Komplextrennwand nach diesem Merkblatt getrennt sind.

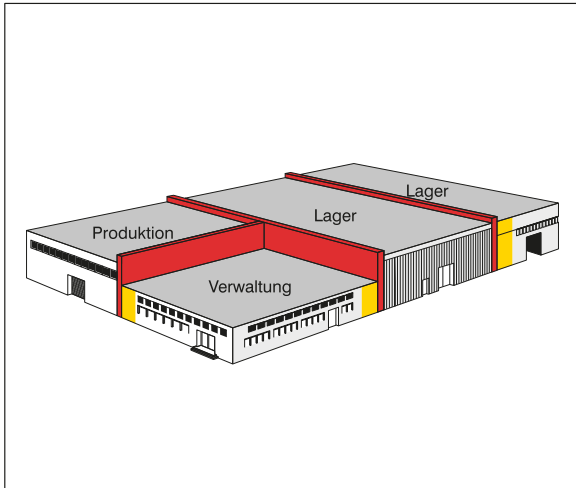


Bild 1: Brand- und Komplextrennwände zwischen Bereichen unterschiedlicher Nutzung

4 Anordnung

Aus versicherungs- und brandschutztechnischer Sicht sind Brandwände von Bedeutung, z.B.

- für die Unterteilung ausgedehnter Produktions- und Lagerflächen,
- für die Abtrennung produktionswichtiger Anlagen,
- für die bauliche Trennung zwischen Bereichen unterschiedlicher Nutzung,
- für die bauliche Trennung zwischen Bereichen, die mit automatischen Feuerlöschanlagen geschützt sind, und nicht geschützten Bereichen,
- für die bauliche Trennung zwischen Bereichen, die durch Brandmeldeanlagen überwacht sind, und nicht überwachten Bereichen,
- als Ersatz für räumlichen Abstand zu anderen Gebäuden oder Lagern im Freien.

Die Aussagen gelten auch für Komplextrennwände. Komplextrennwände sind insbesondere für die Abgrenzung unterschiedlicher Gefahrenbereiche von Bedeutung.

4.1 Gebäude gleicher Höhe

Die Brandwände zwischen Gebäuden gleicher Höhe müssen bei

- Dächern, die nicht feuerbeständig oder aus brennbaren Baustoffen ausgeführt sind, mindestens 30 cm über die anschließenden Dachflächen oder die Shedspitze hinausragen (weitere Hinweise siehe Abschnitt 6.5).

Hinweise: Nach der Richtlinie über den baulichen Brandschutz im Industriebau (Industriebaurichtlinie – IndBauR) sind mindestens 50 cm erforderlich.

Um Löschkraften ausreichend vor Flammenüberschlag und Strahlungshitze zu schützen, hat sich eine Überdachführung von 80 cm bewährt.

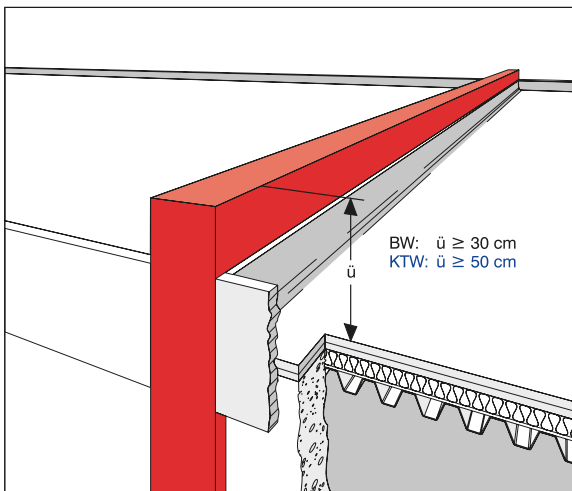


Bild 2: Wandausführung zwischen Gebäuden gleicher Höhe

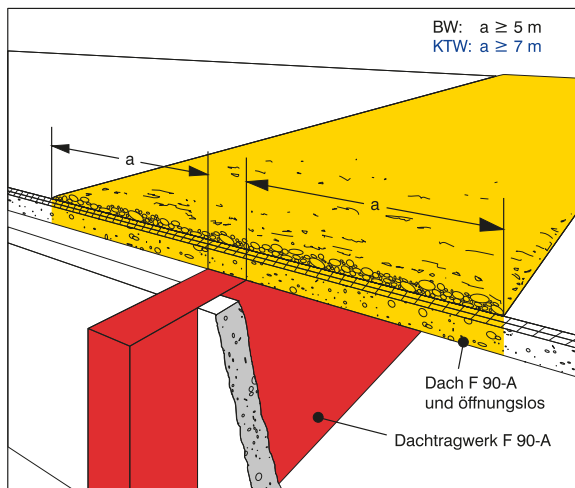


Bild 3: Wandausführung bei feuerbeständigem Dach

- feuerbeständigen Dächern unmittelbar daran anschließen. Dabei ist es ausreichend, wenn das Dach beidseitig der Brandwand mindestens 5 m öffnungslos und einschließlich der Tragwerke feuerbeständig sowie aus nichtbrennbaren Baustoffen (F 90-A) ausgebildet ist (siehe auch Abschnitt 6.5: Anschluss an Dächer und Dachausbildung).

Hinweis: Die nach einigen Landesbauordnungen zulässige Kragplatte im Bereich des Brandwandanschlusses hat sich bei Dächern mit brennbaren Baustoffen als nicht ausreichend erwiesen.

Die Komplextrennwand ist

- bei Dächern, die nicht feuerbeständig oder aus brennbaren Baustoffen ausgeführt sind, mindestens 50 cm (empfehlenswert 80 cm) über die anschließenden Dachflächen oder die Shedspitze zu führen;
- bei feuerbeständigen Dächern unmittelbar daran anzuschließen. Dabei ist es ausreichend, wenn das Dach beidseitig der Brandwand mindestens 7 m öffnungslos und einschließlich der Tragwerke feuerbeständig sowie aus nichtbrennbaren Baustoffen (F 90-A) ausgebildet ist (siehe auch Abschnitt 6.5: Anschluss an Dächer und Dachausbildung).

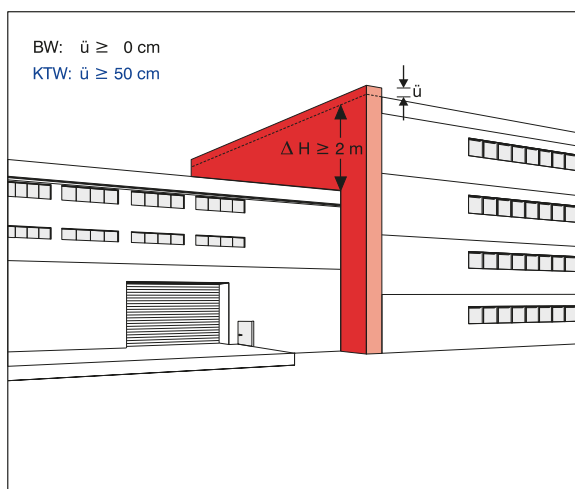


Bild 4: Bis unter die Dachhaut des höheren Gebäudes geführte Brandwand

4.2 Gebäude unterschiedlicher Höhe

Bei einer Höhendifferenz von weniger als 2 m ist die Brandwand wie bei Gebäuden gleicher Höhe nach Abschnitt 4.1 auszuführen.

Diese Anforderung gilt auch für Komplextrennwände.

Bei Gebäuden mit einem Höhenunterschied von mehr als 2 m bestehen folgende Möglichkeiten:

- Die Brandwand ist bis unmittelbar unter die Dachhaut des höheren Gebäudes zu führen.

Hinweis: Nach einigen Landesbauordnungen ist die Brandwand, außer bei Gebäuden geringer Höhe, 30 cm über die Dachhaut zu führen.

- Die Komplextrennwand ist bis unter die Dachhaut des höheren Gebäudes zu führen, bei Dächern, die nicht feuerbeständig oder aus brennbaren Baustoffen ausgeführt sind, mindestens 50 cm (besser 80 cm) über die Dachhaut.

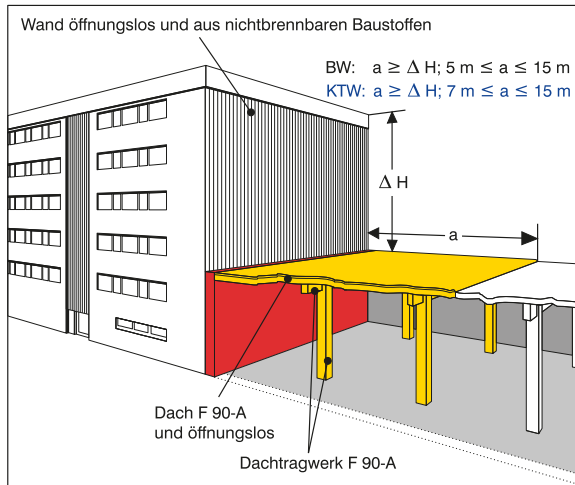


Bild 5: Ausführung des niedrigeren Gebäudes

- Die Brandwand muss mindestens bis unmittelbar unter die Dachhaut des niedrigeren Gebäudes geführt werden. In dem Bereich, welcher der Höhendifferenz der Gebäude entspricht, der mindestens 5 m, aber nicht mehr als 15 m zu betragen braucht, ist das Dach des niedrigeren Gebäudes einschließlich der dazugehörigen Tragwerke feuerbeständig und aus nichtbrennbaren Baustoffen (F 90-A) auszuführen. In diesem Bereich muss das Dach öfFnungslos sein. Falls in diesem Bereich eine brennbare Dachabdichtung vorhanden ist, muss diese mit einer mindestens 5 cm dicken Kiesschicht geschützt sein. Die Wand oberhalb der Brandwand ist öfFnungslos und aus nichtbrennbaren Baustoffen zu errichten.

- Die Komplextrennwand muss mindestens bis unmittelbar unter die Dachhaut des niedrigeren Gebäudes geführt werden. In dem Bereich, welcher der Höhendifferenz der Gebäude entspricht, der mindestens 7 m, aber nicht mehr als 15 m zu betragen braucht, ist das Dach des niedrigeren Gebäudes einschließlich der dazu gehörenden Tragwerke feuerbeständig und aus nichtbrennbaren Baustoffen (F 90-A) auszuführen. In diesem Bereich muss das Dach öfFnungslos sein. Falls in diesem Bereich eine brennbare Dachabdichtung vorhanden ist, muss diese mit einer mindestens 5 cm dicken Kiesschicht geschützt sein. Die Wand oberhalb der Komplextrennwand ist öfFnungslos und aus nichtbrennbaren Baustoffen zu errichten.

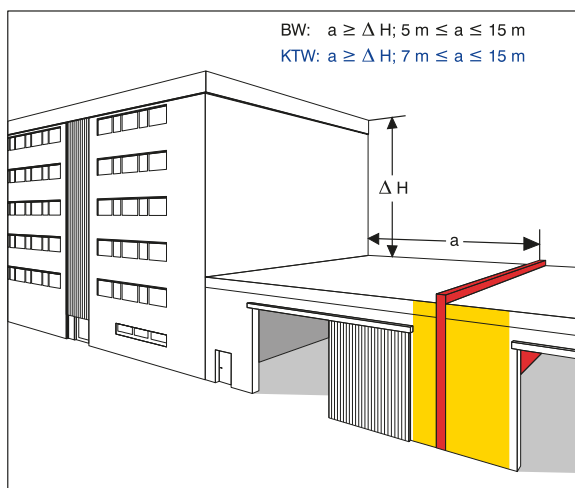


Bild 6: Vom höheren Gebäudeteil abgerückte Wand

- Die Brandwand ist in einem Abstand vom höheren Gebäudeteil anzuordnen, welcher der Differenz zwischen den Gebäudehöhen entspricht, mindestens jedoch 5 m betragen muss. Mehr als 15 m sind nicht erforderlich.
- Die Komplextrennwand ist in einem Abstand vom höheren Gebäudeteil anzuordnen, welcher der Differenz zwischen den Gebäudehöhen entspricht, mindestens jedoch 7 m betragen muss. Mehr als 15 m sind nicht erforderlich.

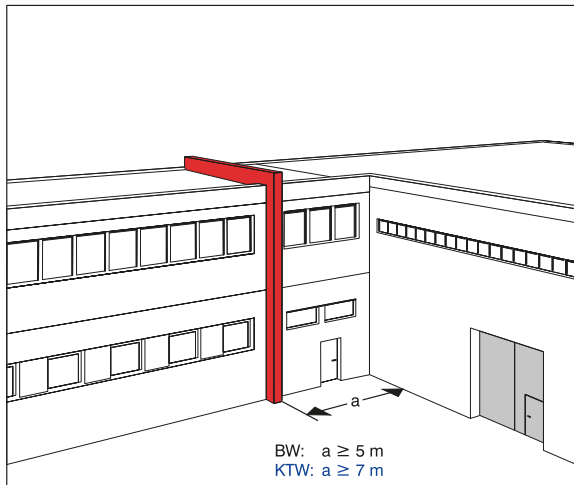


Bild 7: Winkelbeeinflussung – abgerückte Wand

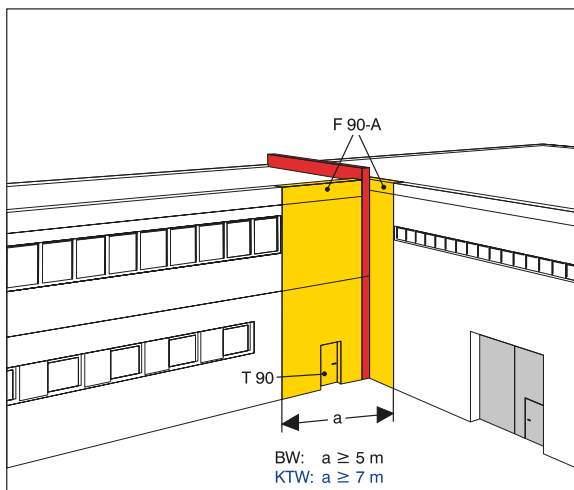


Bild 8: Winkelbeeinflussung – Wandabschnitt F 90-A

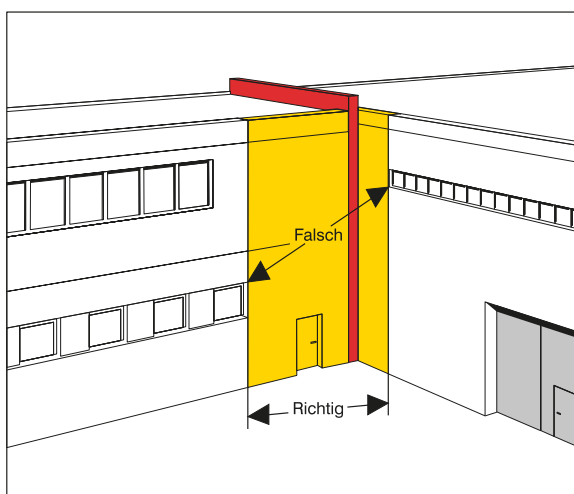


Bild 9: Messung des Wandabschnittes

4.3 Winkelbeeinflussung

Sind Gebäude oder Gebäudeteile in einem Winkel von $< 120^\circ$ zueinander angeordnet, so besteht eine erhöhte Gefahr der Brandausbreitung über Eck.

Daher gilt Folgendes:

- Der Abstand der Brandwand von der inneren Ecke muss mindestens 5 m betragen oder

- eine der beiden Außenwände ist auf einer Länge von mindestens 5 m oder Teile beider Außenwände sind im inneren Winkel auf einer Länge von mindestens 5 m (horizontal-diagonal gemessen) feuerbeständig und aus nichtbrennbaren Baustoffen (F 90-A) auszubilden. Dieser Wandabschnitt darf keine oder nur feuerbeständig geschützte Öffnungen und keine Dachüberstände aus brennbaren Baustoffen haben.

Hinweis: Einige Landesbauordnungen verlangen für diesen Wandabschnitt Brandwandqualität.

Voraussetzung für beide Ausführungen ist eine etwa gleiche Traufhöhe beider Gebäude. Andernfalls ist die Brandwand im höheren Gebäude oder die feuerbeständige Außenwand am höheren Gebäude anzuordnen.

Die Anforderungen gelten auch für Komplextrennwände; jedoch sind anstelle von 5 m jeweils 7 m einzuhalten.

5 Bauarten, Anforderungen und Nachweise

Brandwände einschließlich der sie aussteifenden Bauteile entsprechen der Feuerwiderstandsklasse F 90-A nach DIN 4102. Sie verhindern eine Brandausbreitung durch Flammeneinwirkung, Wärmeleitung, Wärmestrahlung und durch Brandgase für mindestens 90 Minuten. Sie behalten ihre Standfestigkeit auch bei einer dreimaligen Stoßbeanspruchung von 3000 Nm und wahren den Raumabschluss im Sinne von DIN 4102-2.

Der Raumabschluss nach DIN 4102-2 gilt als erfüllt, wenn ein definierter Wattebausch, der während der Brandprüfung jeweils 30 Sekunden lang auf der dem Feuer abgekehrten Seite an den ungünstigsten Stellen (Rissen, Spalten, Anschlüsse) des zu prüfenden Bauteils anzuhalten ist, sich nicht entzündet. Eine Dichtigkeit des raumabschließenden Bauteils gegen den Durchtritt von kaltem oder mäßig warmem Rauch wird zwar beobachtet, ist aber kein Kriterium für das Bestehen der Prüfung.

Für Bauarten von Brandwänden gelten derzeit folgende bauaufsichtlichen Verwendbarkeitsnachweise:

- genormte Bauart nach DIN 4102-4 (siehe auch Tabelle 1) oder
- allgemeine bauaufsichtliche Zulassung (nur für Wände aus bewehrtem Porenbeton) oder
- allgemeines bauaufsichtliches Prüfzeugnis einer dafür anerkannten Prüfstelle oder
- Zustimmung im Einzelfall durch die zuständige Oberste Bauaufsichtsbehörde.

Maßgebende Kenngrößen für Brandwände genormter Bauart sind Rohdichteklasse, zulässige Schlankheit, Mindestwanddicke und Mindestachsabstand der Bewehrung. Die Rohdichteklasse gibt die Klassenobergrenze der Rohdichte in $[\text{kg}/\text{dm}^3]$ an.

Die technischen Angaben der Verwendbarkeitsnachweise sind bindend.

Komplextrennwände einschließlich der sie aussteifenden Bauteile entsprechen der Feuerwiderstandsklasse F 180-A nach DIN 4102. Sie behalten ihre Standfestigkeit auch bei einer dreimaligen Stoßbeanspruchung von 4000 Nm und wahren im Sinne von DIN 4102-2 den Raumabschluss. Die Prüfung der Widerstandsfähigkeit gegen Stoß ist nach dem in DIN 4102-3 beschriebenen Verfahren durchzuführen, wobei die erforderliche Stoßenergie von 4000 Nm durch eine schwingende Fallbewegung des Prüfsacks (Gewicht: 200 kg) aus einer Fallhöhe von 2,0 m erzeugt wird.

Diese Anforderungen an Komplextrennwände erfüllen Wände, wenn sie den Anforderungen bezüglich der Anordnung und Ausführung nach diesem Merkblatt entsprechen.

Nach DIN 4102-4 und gemäß Prüfzeugnissen können Brandwände aus Mauerwerk nach DIN 1053 ohne Vermörtelung der Stoßfugen, die eine Breite von z.B. 5 mm und mehr aufweisen können, vermauert werden (siehe auch Tabellen 1 und 2). Beim Einsatz von Wänden dieser Bauart in rauchempfindlichen Bereichen ist ihre risikotechnische Eignung gesondert zu bewerten oder sie sind beiderseitig vollflächig zu verputzen.

Die Anforderung gilt auch für Komplextrennwände.

Tabelle 1: Die Anforderungen an Brandwände erfüllen nach DIN 4102-4 folgende Bauarten:

Die Wahl der Ausführung einer Brandwand kann sowohl nach der DIN 4102-4: 1994-03 einschließlich der Änderungen als auch nach E DIN 4102-4: 2012-09 erfolgen. Hierbei sind auf die jeweils geltende Fassung der aufgeführten Normen für Bauprodukte zu achten. Eine Mischung der in verschiedenen Normen genannten Leistungsmerkmale ist auf Grund unterschiedlicher Sicherheitskonzepte nicht gestattet.

Zeile	Konstruktionsmerkmale	Rohdichte- klasse	Zulässige Mindestdicke d (cm)		Zulässige Schlankheit h_g/d bzw. Bemessung nach	Mindestachs- abstand der Bewehrung u (cm)	
			einschalige Ausführung	zweischalige Ausführung ⁹⁾			
1	Wände aus Normalbeton nach DIN 1045-2 / DIN EN 206-1						
1.1	Unbewehrter Beton	--	20,0	2 x 18,0	DIN 1045	entsprechend DIN 1045	
1.2	Bewehrter Beton	--	12,0	2 x 10,0			
1.2.1	- nichttragend,	--	14,0 ¹⁾	2 x 12,0 ¹⁾	25	2,5	
1.2.2	- tragend	--	14,0 ¹⁾	2 x 12,0 ¹⁾			
2	Wände aus Leichtbeton mit haufwerksporigem Gefüge nach DIN 4232						
2.1		≥ 1,4	25,0	2 x 20,0	DIN 4232	entfällt	
2.2		≥ 0,8	30,0	2 x 20,0			
3	Wände aus bewehrtem Porenbeton nach DIN 4223-1 und DIN 4223-2						
3.1	Nichttragende Wandplatten der Festigkeitsklasse 4.4	≥ 0,55	17,5	2 x 17,5	allgemeiner bauaufsichtlicher Zulassung (ABZ)	2,0	
3.2	Nichttragende Wandplatten der Festigkeitsklasse 3.3	≥ 0,55	20,0	2 x 20,0		3,0	
3.3	Tragende, stehend angeordnete Wandtafeln der Festigkeitsklasse 4.4	≥ 0,65	20,0 ²⁾	2 x 20,0 ²⁾		2,0 ²⁾	
4	Wände aus Ziegelfertigbauteilen nach DIN 1053-4						
4.1	Hochlochtafeln mit Ziegeln für vollvermörtelbare Stoßfugen	--	16,5	2 x 16,5	25	entsprechend DIN 1053-4	
4.2	Verbundtafeln mit zwei Ziegelschichten	--	24,0	2 x 16,5	25		
5	Wände aus Mauerwerk ⁸⁾ nach DIN 1053-1 unter Verwendung von Normalmörtel der Mörtelgruppe II, IIa, III oder IIIa						
5.1	Mauerziegel nach DIN V 105-100	≥ 1,4	24,0 (17,5)	2 x 17,5	DIN 1053-1 ³⁾	entfällt	
5.1.1		≥ 1,2	30 (17,5)	2 x 20 (2 x 15) ¹¹⁾			
5.1.2		≥ 0,9	(17,5)	(2 x 15) ¹¹⁾			
5.1.3		Mauerziegel nach DIN V 105-2 Lochung A und B	≥ 0,8	36,5 ⁵⁾ (24,0)			2 x 24,0 (2 x 17,5)
5.1.4			≥ 0,8	(24)			(2 x 17,5)
5.1.5	Leichtlochziegel W	≥ 0,8	(24)	(2 x 17,5)	ABZ		
5.1.6	Mauerwerk nach DIN V 105-6 ⁵⁾	≥ 0,9	24 ¹²⁾ (24) ¹³⁾	(2 x 17,5)			
5.2	Kalksandsteine nach DIN V 106-1 ⁴⁾ und -2 Voll-, Loch-, Block- und Plansteine	≥ 1,8	17,5 ⁵⁾	2 x 15,0 ⁵⁾	DIN 1053-1 ³⁾		
5.2.1		≥ 1,4	24,0	2 x 17,5			
		≥ 0,9	30,0 (30,0)	2 x 20,0 (2 x 17,5)			
		= 0,8	30,0	2 x 24,0 (2 x 17,5)			
5.2.2	Planelemente	≥ 1,8	17,5 ¹¹⁾ 20	2 x 15,0 ¹¹⁾ 2 x 17,5	ABZ		
5.3	Porenbetonsteine nach DIN V 4165 ⁵⁾ Plansteine	≥ 0,55	30,0	2 x 24,0	DIN 1053-1 ³⁾		
5.3.1		≥ 0,55 ⁷⁾	24,0	2 x 17,5			
		≥ 0,40 ¹⁰⁾	30,0	2 x 24,0			
		≥ 0,40 ^{11), 14)}	24,0	2 x 17,5			
5.3.2	Planelemente	≥ 0,55	24 ^{11), 15)}	2 x 17,5 ^{11), 15)}	ABZ		
		≥ 0,45	30,0	2 x 24,0			
5.4	Steine nach DIN V 18151/18152 und DIN 18153	≥ 0,8	24,0 (17,5)	2 x 17,5 (2 x 17,5)	DIN 1053-1 ³⁾		
5.4.1		≥ 0,6	30,0 (24,0)	2 x 24,0 (2 x 17,5)			
5.4.2		≥ 0,6	(24,0)	(2 x 17,5)			

Die ()-Werte gelten für Wände mit beidseitigem Putz nach Abschnitt 4.5.2.10 der DIN 4102-4

- 1) Sofern infolge hohen Ausnutzungsfaktors nach Tabelle 35, DIN 4102-4, keine größeren Werte gefordert werden.
- 2) Sofern infolge hohen Ausnutzungsfaktors nach Tabelle 44, DIN 4102-4, keine größeren Werte gefordert werden.
- 3) Exzentrizität $e \leq d/3$.
- 4) Auch mit Dünnbettmörtel.
- 5) Bei Verwendung von Dünnbettmörtel und Plansteinen.
- 6) Bei Verwendung von Leichtmauermörtel; Ausnutzungsfaktor $\alpha_2 \leq 0,6$.
- 7) Bei Verwendung von Dünnbettmörtel und Plansteinen mit Vermörtelung der Stoß- und Lagerfugen.
- 8) Weitere Angaben siehe z.B. [1].
- 9) Hinsichtlich des Abstandes der beiden Schalen bestehen keine Anforderungen.
- 10) Bei Verwendung von Dünnbettmörtel und Plansteinen ohne Stoßfugenvermörtelung.
- 11) Mit aufliegender Geschossdecke mit mindestens F 90 als obere konstruktive Halterung.
- 12) Ausnutzungsfaktor $\alpha_2 \leq 0,6$.
- 13) Bei Ausnutzungsfaktor $\alpha_2 \leq 0,6$ gilt: (17,5).
- 14) Bei Verwendung von Dünnbettmörtel und Plansteinen mit glatter, vermörtelter Stoßfuge.
- 15) Bei Verwendung von Dünnbettmörtel und Plansteinen mit Vermörtelung der Stoß- und Lagerfugen.

Literaturhinweis: [1] Mauerwerkskalender, ab Fassung 1995ff, Verlag Ernst & Sohn, Berlin

Tabelle 2: Die Anforderungen an Komplextrennwände erfüllen folgende Bauarten:

Zeile	Konstruktionsmerkmale	Mindestdicke d (cm)	
		einschalige Ausführung	zweischalige Ausführung
1	Wände aus Mauerwerk nach DIN 1503-1, gemauert in Mörtelgruppe II, IIa, III oder IIIa bei Verwendung von		
1.1	Mauerziegeln nach DIN 105, Voll- oder Hohlblockziegel (Langlochziegel ausgenommen)	36,5	2 x 24
1.2	Kalksandsteinen nach DIN 106-1 und -2	36,5	2 x 24
1.3	Hüttensteinen nach DIN 398	36,5	2 x 24
1.4	Porenbeton-Blocksteinen und Porenbeton-Plansteinen nach DIN 4165	36,5	2 x 24
1.5	Porenbeton-Plansteinen der Festigkeitsklasse P 4 und P 6; Rohdichteklasse $\geq 0,7$; Vermörtelung der Stoß- und Lagerfugen	36,5	2 x 24
1.6	Hohlblocksteinen aus Leichtbeton nach DIN 18 151	36,5	2 x 24
1.7	Vollsteinen und Vollblöcken aus Leichtbeton nach DIN 18 152	36,5	2 x 24
1.8	Hohlblocksteinen aus Beton nach DIN 18 153	36,5	2 x 24
2	Wände aus Normalbeton bei Verwendung von		
2.1	unbewehrtem Beton nach DIN 1045 Ausnutzungsfaktor $\alpha_1 = 0,5$ Ausnutzungsfaktor $\alpha_1 = 1,0$	24 30	2 x 18 2 x 18
2.2	bewehrtem Beton nach DIN 1045, nichttragend, liegend oder stehend	18	2 x 14
2.3	bewehrtem Beton nach DIN 1045, tragend Ausnutzungsfaktor $\alpha_1 = 0,5$ Ausnutzungsfaktor $\alpha_1 = 1,0$	20 30	2 x 14 2 x 18
3	Wände aus Leichtbeton mit haufwerksporigem Gefüge nach DIN 4232	35	2 x 24
4	Wände aus bewehrtem Porenbeton, mindestens der Festigkeitsklasse 4.4, bei Verwendung von		
4.1	nichttragenden, liegend angeordneten Wandplatten mit einer Rohdichteklasse $\geq 0,6$	24	2 x 20
4.2	tragenden, stehend angeordneten Wandplatten mit einer Rohdichteklasse $\geq 0,7$ Ausnutzungsfaktor $\alpha_1 = 0,5$ Ausnutzungsfaktor $\alpha_1 = 1,0$	24 30	2 x 20 2 x 20
5	Wände aus Ziegelfertigbauteilen nach DIN 1053-4	24	2 x 16,5

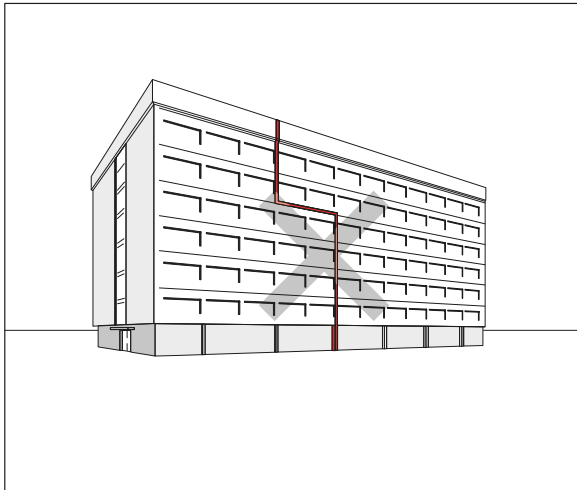


Bild 10: Versetzte Brand- oder Komplextrennwand nicht zulässig

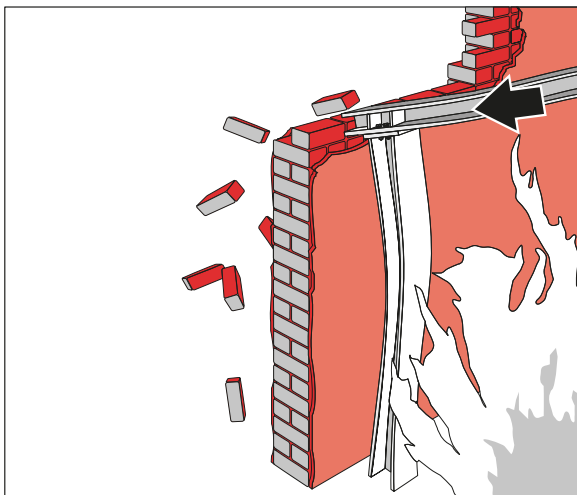


Bild 11: Einsturz durch Längsdehnung

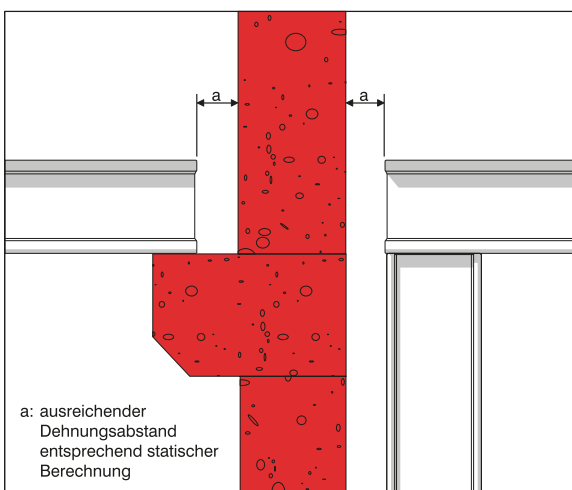


Bild 12: Statische Trennung

6 Ausführung

Brandwände müssen unversetzt durch alle Geschosse führen.

Komplextrennwände müssen unversetzt durch alle Geschosse führen.

6.1 Standsicherheit

6.1.1 Allgemeine Anforderungen

Brandwände dürfen mit Bauteilen oder technischen Einrichtungen, wie Stützen, Bindern, Unterzügen oder Kranbahnen nicht so verbunden sein, dass die Standsicherheit der Brandwand im Brandfall durch Ausdehnung oder Einsturz dieser Bauteile gefährdet wird.

Sofern die Gefahr besteht, dass benachbarte Bauteile durch Brandeinwirkung Kräfte auf die Brandwand ausüben, sind ausreichende Abstände zwischen der Brandwand und den Bauteilen vorzusehen.

Die Anforderungen gelten auch für Komplextrennwände.

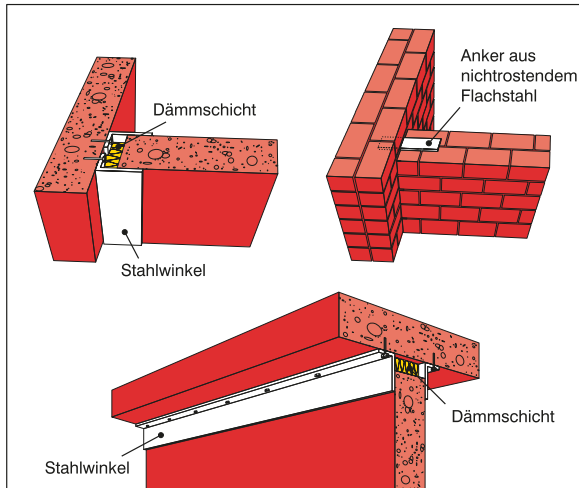


Bild 13: Beispiele für Anschlüsse von Brandwänden an angrenzende Wände oder Decken nach DIN 4102-4

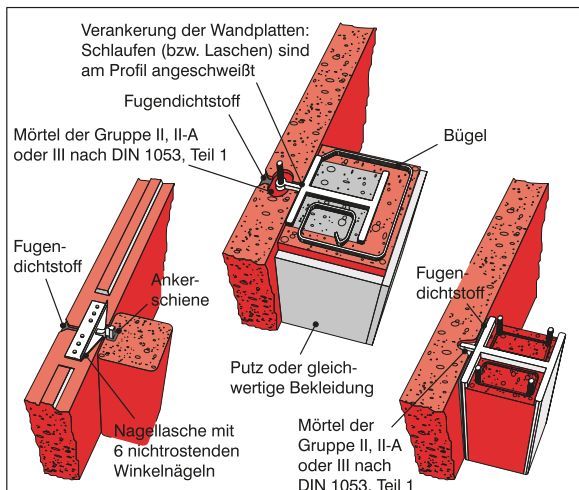


Bild 14: Beispiele für Anschlüsse von Brandwänden an angrenzende Stützen nach DIN 4102-4

6.1.2 Anschlüsse

Statisch erforderliche Anschlüsse, welche die Stoßbeanspruchung nach DIN 4102-3 aufzunehmen haben, sind so auszuführen, dass sie die erforderliche Standsicherheit und somit auch die Funktion der Brandwände nicht beeinträchtigen. Die Ausführung der Anschlüsse richtet sich nach DIN 4102-4 oder den Angaben der Verwendbarkeitsnachweise.

Die Anforderungen gelten analog auch für Komplextrennwände.

6.1.3 Aussteifungen

Als ein wesentliches Element der Standsicherheit müssen Aussteifungen von Brandwänden mindestens der Feuerwiderstandsklasse F 90-A entsprechen. Die Ausführung der Aussteifungen richtet sich nach DIN 4102-4 oder den Angaben der Verwendbarkeitsnachweise.

Die Aussteifungen von Komplextrennwänden müssen mindestens der Feuerwiderstandsklasse F 180-A entsprechen. Ihre Ausführung richtet sich entweder nach DIN 4102-4 oder den Angaben der gemäß DIN 4102-2 erbrachten Eignungsnachweise.

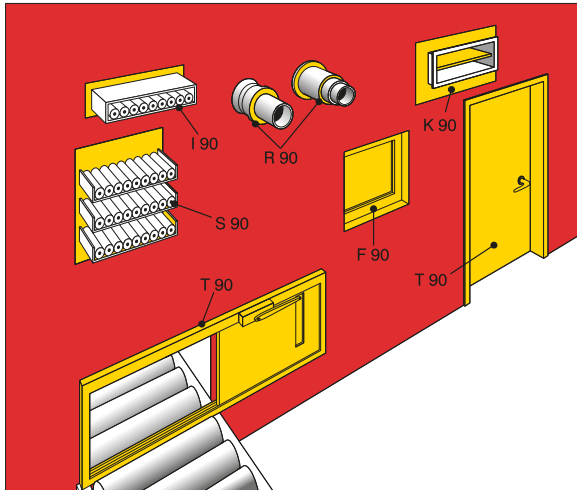


Bild 15: Feuerbeständig geschützte Öffnungen

6.2 Öffnungen

Öffnungen in Brandwänden sind grundsätzlich unzulässig. Sind sie aus betrieblichen Gründen erforderlich, müssen sie feuerbeständig geschützt sein.

Wandöffnungen gelten als feuerbeständig geschützt, wenn sie mit

- Feuerschutzabschlüssen T 90,
- Verglasungen der Feuerwiderstandsklasse F 90,
- Absperrvorrichtungen gegen Brandübertragung in Lüftungsleitungen der Feuerwiderstandsklasse K 90,
- Abschottungen für Kabeldurchführungen der Feuerwiderstandsklasse S 90,
- Installationskanälen für die Umhüllung von Elektroinstallationen der Feuerwiderstandsklasse I 90

versehen sind.

Leitungen, Kabel, Rohre usw. dürfen keine unzulässigen Kräfte auf die Wand ausüben.

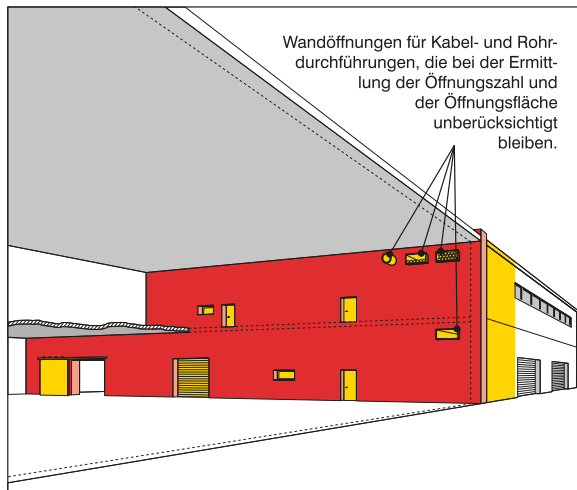


Bild 16: Öffnungsflächen in Komplextrennwänden

Die Anforderungen gelten auch für Komplextrennwände. Jedoch dürfen je Geschoss mit einer Wandfläche

- bis 220 m² maximal vier Öffnungen mit einer Gesamtfläche von 22 m² (einschließlich Schlupftüren),
- größer 220 m² maximal vier Öffnungen mit einer Gesamtfläche von 10 % (einschließlich Schlupftüren)

vorhanden sein.

Abschottungen für Kabel- und Rohrdurchführungen bleiben bei der Ermittlung der Anzahl der Öffnungen und der Öffnungsfläche unberücksichtigt.

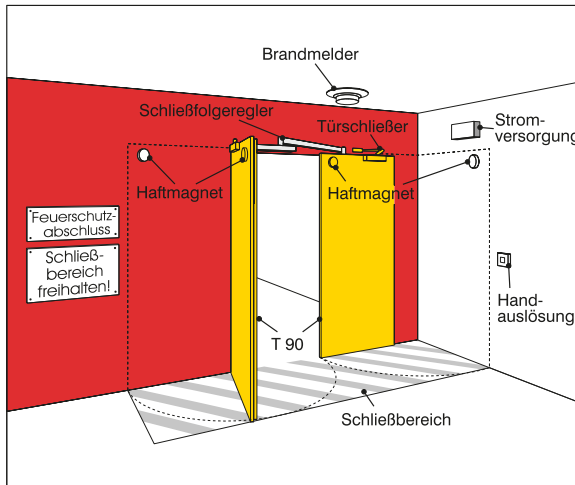


Bild 17: Feuerschutzabschluss mit Feststellanlage

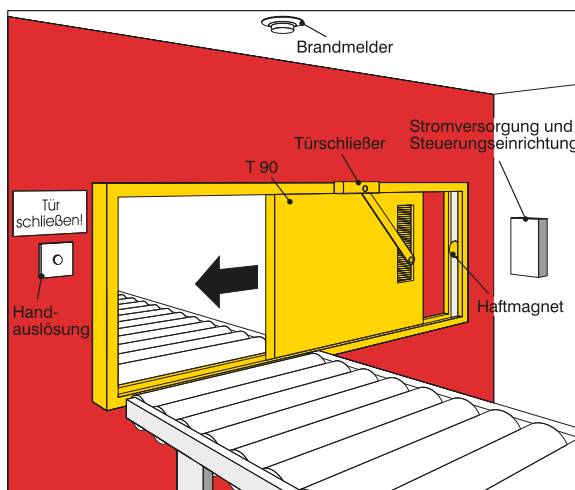


Bild 18: Förderanlagenabschluss

6.2.1 Feuerschutzabschlüsse

Feuerschutzabschlüsse müssen feuerbeständig (T 90) nach DIN 4102-5 und selbstschließend nach DIN 4102-18 sein. Sie müssen entweder einer genormten Bauart entsprechen oder allgemein bauaufsichtlich zugelassen sein.

Sollen Feuerschutzabschlüsse aus betrieblichen Gründen offengehalten werden, sind sie mit allgemein bauaufsichtlich zugelassenen Feststellanlagen auszurüsten.

Alle Feuerschutzabschlüsse müssen nach den „Allgemeinen Sicherheitsvorschriften der Feuerversicherer für Fabriken und gewerbliche Anlagen (ASF)“, VdS 2038, außerhalb der Arbeitszeit geschlossen sein, auch wenn sie mit Feststellanlagen ausgerüstet sind.

[Feuerschutzabschlüsse in Komplextrennwänden müssen mit allgemein bauaufsichtlich zugelassenen Feststellanlagen ausgerüstet sein.](#)

Führen bahngelagerte Förderanlagen durch die Brandwand, so sind allgemein bauaufsichtlich zugelassene „Feuerschutzabschlüsse im Zuge von bahngelagerten Förderanlagen T 90“ erforderlich. Diese sind gemäß der allgemeinen bauaufsichtlichen Zulassung von einem VdS-Sachverständigen oder Sachverständigen einer anderen vom Deutschen Institut für Bautechnik (DIBt) hierfür benannten Prüfstelle abzunehmen.

[Die Anforderungen gelten auch für Komplextrennwände.](#)

Feuerschutzabschlüsse, die Öffnungen in Brandwänden zu rauchempfindlichen Bereichen schützen, müssen auch die Anforderungen an Rauchschutztüren nach DIN 18095 erfüllen.

[Die Anforderungen gelten auch für Komplextrennwände.](#)

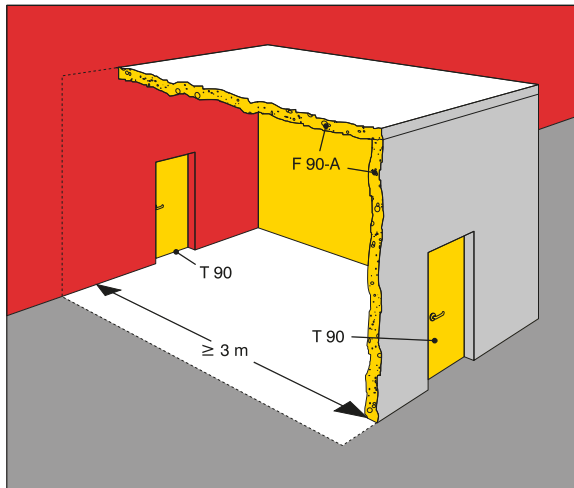


Bild 19: Sicherheitsschleuse

6.2.2 Sicherheitsschleusen

In Brandwänden zwischen Räumen, in denen mit Explosionen oder schneller Brandausbreitung zu rechnen ist, können Sicherheitsschleusen erforderlich sein. Sicherheitsschleusen müssen mindestens feuerbeständig sein und aus nichtbrennbaren Baustoffen bestehen sowie mit selbstschließenden Feuerschutzabschlüssen der Feuerwiderstandsklasse T 90 ausgerüstet sein. Der Abstand zwischen den Feuerschutzabschlüssen muss mindestens 3 m betragen. Feststellanlagen sind an diesen Verschlüssen nicht gestattet.

Bei einer Komplextrennung ist zwischen Räumen, in denen mit Explosionen oder schneller Brandausbreitung zu rechnen ist, die Anordnung einer Sicherheitsschleuse erforderlich.

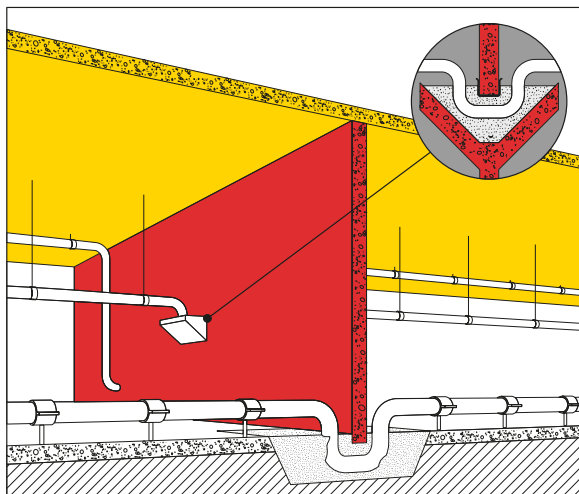


Bild 20: Rohrführung bei nichtbrennbaren Rohrleitungen

6.2.3 Nichtbrennbare Rohrleitungen

Notwendige Wanddurchführungen von Rohren oder Rohrbündeln sind nach anerkannten Regeln der Technik und technischen Bestimmungen auszuführen. Sie sind bevorzugt unter oder im unteren Drittel einer Brandwand vorzusehen, damit abreißende Rohre keine Kräfte auf die Wand ausüben können.

Zum Schutz der Durchführung von Rohrleitungen aus nichtbrennbaren Baustoffen – ausgenommen Aluminium – mit einem Außendurchmesser bis 160 mm und für nichtbrennbare Medien haben sich folgende Konstruktionen bewährt:

- Sandtassen unterhalb von Brandwänden für die in der Bodennähe verlegten Leitungen;
- Y-Sandtassen in der Wand für die Rohrdurchführung (Bild 20);
- Hülsen aus nichtbrennbarem Material (Baustoffklasse DIN 4102-A1) für in Brandwandebene bewegliche Rohrleitungen, wobei der verbleibende Zwischenraum zwischen Rohrleitung und Wand mit nichtbrennbarem Material mit einem Schmelzpunkt über 1000 °C, z.B. Steinwolle, ausgestopft wird;
- jeweils ein Kompensator vor und hinter der Brandwand für in Brandwandebene unbewegliche Rohrleitungen, wobei der Zwischenraum zwischen Rohrleitung und Wand mit Mörtel oder Brandschutzmörtel voll ausgestopft wird;
- allgemein bauaufsichtlich zugelassene „Feuerschutzabschlüsse im Zuge von bahngebundenen Förderanlagen der Feuerwiderstandsklasse T 90“ bzw. „mechanische Rohrabschottungen der Feuerwiderstandsklasse R 90“ für pneumatische Absauge- oder Förderanlagen, die dafür geeignet sind.

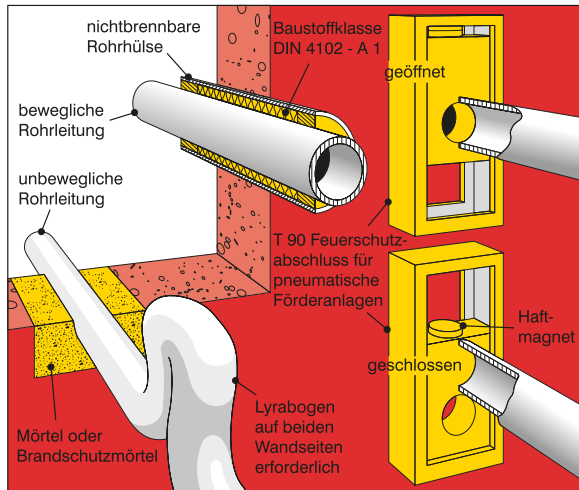


Bild 21: Wanddurchführung für nichtbrennbare Rohrleitungen

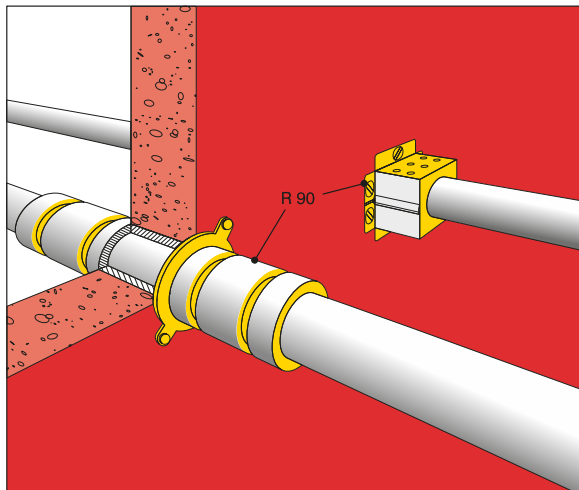


Bild 22: Wanddurchführung für brennbare Rohrleitungen

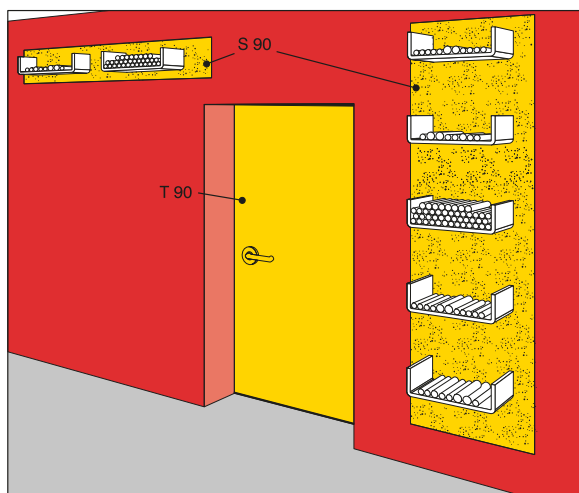


Bild 23: Kabelabschottungen

Die Brandübertragung infolge Wärmeleitung durch nichtbrennbare Rohrleitungen ist zu verhindern. Hierfür kann z.B. eine Dämmstoff-Manschette aus Mineralfaser der Baustoffklasse DIN 4102-A mit einem Schmelzpunkt $> 1000\text{ °C}$ beiderseits der Brandwände auf einer Länge von $> 500\text{ mm}$ angeordnet werden. Die Dicke dieser Manschette sollte $> 60\text{ mm}$ betragen.

Zur Sicherung der Durchführungen von Rohrleitungen mit brennbaren Medien wie Brennstoff- und Gasleitungen sind ggf. ergänzende Brandschutzmaßnahmen, wie z.B. das Absperren der Rohrleitungen beiderseits der Wände, erforderlich und im Einzelfall gesondert festzulegen.

Die Anforderungen gelten auch für Durchführungen von nichtbrennbaren Rohrleitungen durch Komplextrennwände.

6.2.4 Brennbare Rohrleitungen

Die Durchführung brennbarer Rohrleitungen durch Brandwände ist grundsätzlich zu vermeiden. Ist dies nicht möglich, so sind sie mit allgemein bauaufsichtlich zugelassenen Systemen der Feuerwiderstandsklasse R 90 abzuschotten.

Die Anforderung gilt auch für die Durchführung brennbarer Rohrleitungen durch Komplextrennwände.

6.2.5 Kabel und Kabelpritschen

Kabel und Kabelpritschen sind mit allgemein bauaufsichtlich zugelassenen Kabelabschottungen der Feuerwiderstandsklasse S 90 abzuschotten. Im Brandfall ist nicht mit schädlichen Krafteinwirkungen auf die Abschottungen zu rechnen, wenn die Anforderungen der Zulassungsbescheide eingehalten werden.

Die Anforderung gilt auch für die Durchführung von Kabeln und Kabelpritschen durch Komplextrennwände.

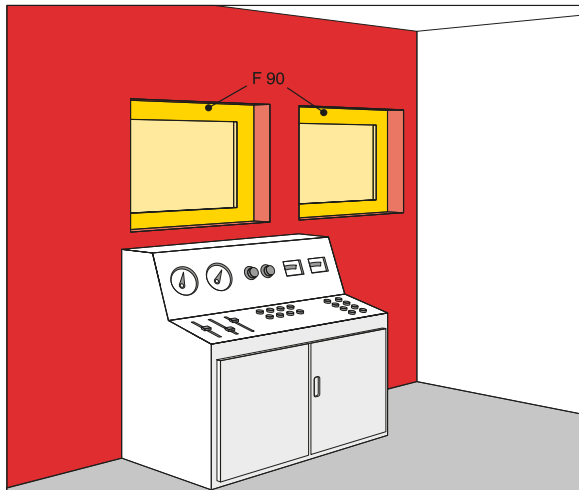


Bild 24: Verglasungen

6.2.6 Verglasungen

Teilflächen der Wände können auch aus Verglasungen bestehen, die eine Feuerwiderstandsklasse F 90 aufweisen müssen und allgemein bauaufsichtlich zugelassen sind.

Die Anforderung gilt auch für Verglasungen in Komplextrennwänden.

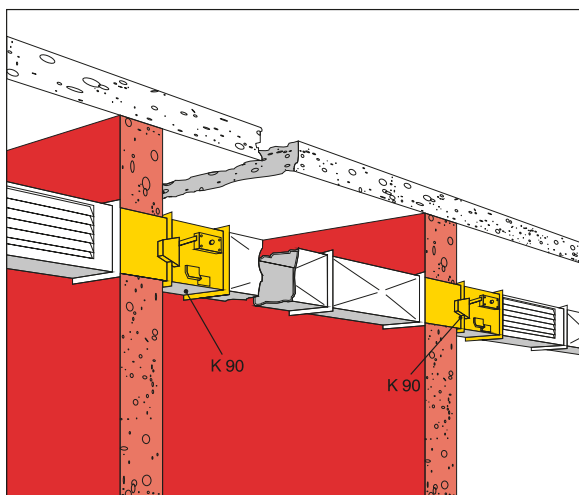


Bild 25: Lüftungs- und Klimakanäle

6.2.7 Lüftungs- und Klimakanäle

Führen Lüftungsleitungen oder Klimakanäle durch Brandwände, müssen die Öffnungen mit Absperrvorrichtungen gegen Brandübertragung in Lüftungsleitungen (K 90) geschützt sein. Für diese Brandschutzklappen muss die Eignung mit einer allgemeinen bauaufsichtlichen Zulassung (bzw. einem Prüfzeichen) des Deutschen Institutes für Bautechnik nachgewiesen werden (Einzelheiten zu Lüftungs- und Klimakanälen: VdS 2298).

Bei waagerechten Lüftungsleitungen aus Stahlblech mit äußerer Dämmschicht sind die Befestigung und ihre Aufhängungen nach DIN 4102-4, Abschnitt 8.5 auszuführen. Für diese waagerechten Leitungen mit einer Länge > 5 m zwischen Brandwänden sind zum Ausgleich von Leitungsdehnungen und zur Verhinderung daraus resultierender Horizontalkräfte Kompensatoren anzuordnen, die keinen größeren Abstand als 10 m untereinander aufweisen.

Die Anforderung gilt auch für die Durchführung von Lüftungs- und Klimakanälen durch Komplextrennwände.

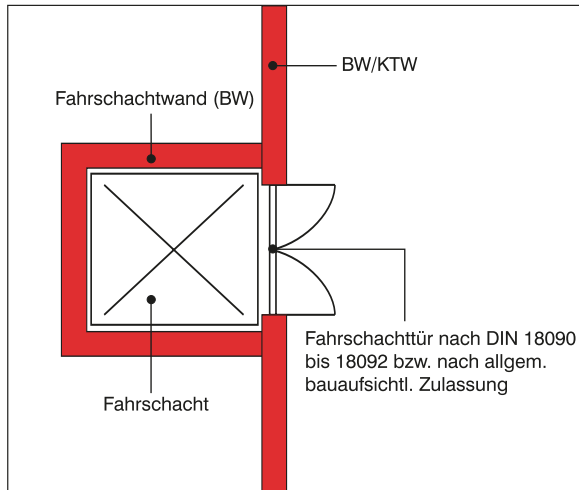


Bild 26: Fahrschacht, der zugleich Teil einer Brand- oder Komplextrennwand ist

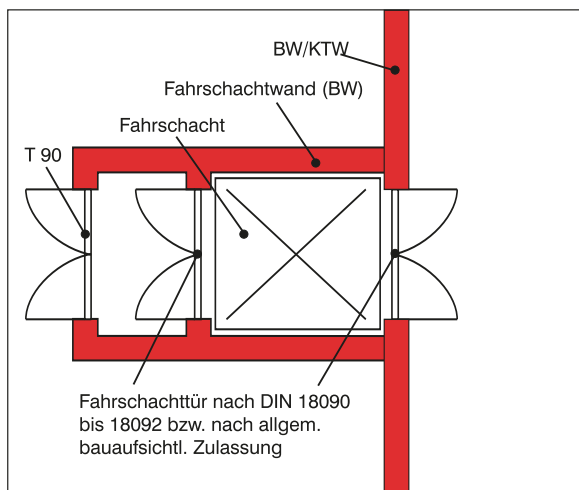


Bild 27: Fahrschacht mit Durchlademöglichkeit

6.2.8 Fahrschachtöffnungen

Fahrschachtwände der Feuerwiderstandsklasse F 90 sollten nicht zugleich Teil einer Brandwand sein. Ist dies unvermeidbar, müssen die Fahrschachtwände konstruktiv wie eine Brandwand ausgeführt und kraftschlüssig mit ihr verbunden werden.

Die Anforderung gilt auch für Fahrschachtwände als Teil einer Komplextrennwand.

Besteht die Möglichkeit einer Durchladung, so ist eine Schleuse aus nichtbrennbaren Baustoffen und mit einem feuerbeständigen Feuerschutzabschluss (T 90) gemäß Abschnitt 6.2.1 anzuordnen, wobei die Fahrschacht- und Schleusenwände konstruktiv wie eine Brandwand auszuführen sind. Nach wie vor ist es wegen des unterschiedlichen Schutzgrades nicht zulässig, geprüfte und zugelassene Fahrschachttüren an Stelle von geforderten Feuerschutzabschlüssen zu verwenden. Der Abstand zwischen Feuerschutzabschlüssen (T 90) und Fahrschachttüren kann in diesem Fall entsprechend reduziert werden (vgl. Abschnitt 6.2.2 Sicherheitsschleuse).

Die Anforderung gilt auch für Fahrschachtöffnungen in Komplextrennwänden.

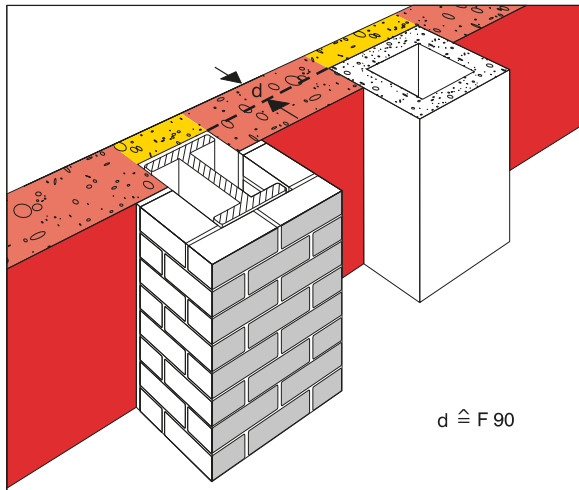


Bild 28: Eingreifende Bauteile

6.3 Eingreifende oder überbrückende Bauteile

Brandwände dürfen nur soweit durch eingreifende Bauteile geschwächt werden, dass die Restdicke der Brandwände feuerbeständig und stand sicher bleibt. Für Leitungen, Leitungsschlitze und Schornsteine gilt dies entsprechend. Waagerechte oder schräge Schlitze sind unzulässig.

Brandwände dürfen weder von brennbaren Baustoffen noch von nicht feuerbeständigen Bauteilen überbrückt werden. Stahlträger und Stahlstützen dürfen Brandwände nur überbrücken, wenn sie vollständig und auf ganzer Länge feuerbeständig ausgeführt sind.

Im übrigen dürfen überbrückende Bauteile keine Kräfte auf die Brandwände ausüben.

In Komplextrennwänden dürfen keine Bauteile eingreifen. Die sonstigen Anforderungen gelten auch für Komplextrennwände.

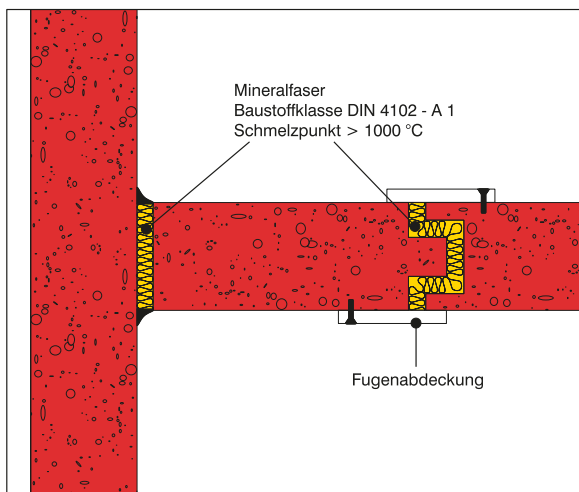


Bild 29: Fugenausbildung

6.4 Fugen

Fugen schwächen eine Brandwand. Aus diesem Grund sind besondere konstruktive Maßnahmen erforderlich, die sicherstellen, dass im Brandfall ein Übergreifen von Feuer und Rauch auf den benachbarten Brandabschnitt verhindert wird.

Eine Fuge ist brandschutztechnisch einwandfrei ausgeführt, wenn

- sie über die gesamte Tiefe mit nichtbrennbaren, elastischen Mineralfasermaterialien der Baustoffklasse DIN 4102-A1 mit einem Schmelzpunkt über 1000 °C, z.B. Steinwolle, dicht ausgestopft ist oder
- für die Verwendung der Fugenkonstruktion in Verbindung mit der Wandbauart ein Nachweis über die Feuerwiderstandsklasse F 90 nach DIN 4102-2 geführt worden ist oder
- konstruktive Maßnahmen ergriffen worden sind, z.B. abgewinkelt verlaufende Fugen und Fugenabdeckungen an beiden Wandflächen mit verschiebbaren Stahlblechen oder Brandschutzplatten.

Weitere Einzelheiten siehe DIN 4102-4 Abschnitt 4.

Bei Komplextrennwänden ist die Feuerwiderstandsklasse F 180-A der Fugenkonstruktion in Verbindung mit der Wandbauart nach DIN 4102-2 nachzuweisen.

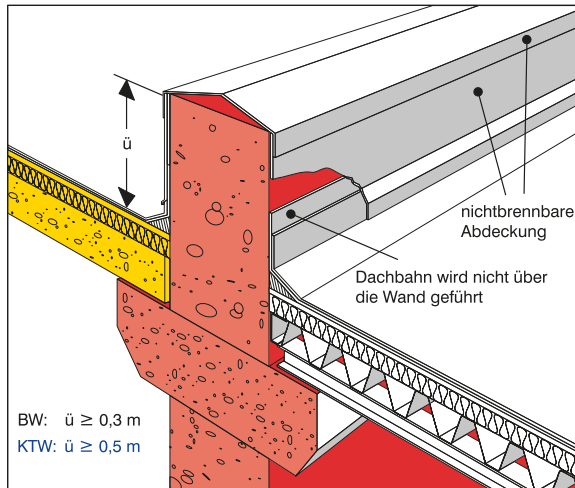


Bild 30: Wandanschluss bei nicht feuerbeständigem Dach mit brennbarer Dämmschicht oder brennbarer Dachhaut

6.5 Anschluss an Dächer und Dachausbildung

Brandwände müssen grundsätzlich über das Dach oder die Shedspitze geführt werden, damit Brände die Brandwand nicht überlaufen.

Auch bei Dachschalungen der Feuerwiderstandsklasse F 90 und aus nichtbrennbaren Baustoffen (z.B. Stahlbeton, Stahlträgerdecken mit unterseitiger Bekleidung aus Brandschutzplatten) muss die Brandwand über Dach geführt werden, wenn Dampfsperre, Dämmschicht, Klebstoffe oder Dachhaut brennbar sind. Dadurch sollen die Brandausbreitung auf dem Dach und die Brandfortleitung in das Gebäude zu beiden Seiten der Brandwand über Lichtkuppeln oder Ausblaseöffnungen verhindert werden.

Weiche Bedachungen erfordern eine Überdachführung der Brandwand von mindestens 50 cm. Für harte Bedachungen, deren Verwendbarkeit mit einem allgemeinen bauaufsichtlichen Prüfzeugnis nachzuweisen ist, gelten die Regelungen von Abschnitt 4.1.

Hinweis: Weiche Bedachungen erfüllen nicht die Anforderungen von DIN 4102-7 und sind deshalb nicht widerstandsfähig gegen Flugfeuer und strahlende Wärme.

Komplextrennwände müssen mindestens 50 cm über das Dach oder die Shedspitze des höheren Gebäudes geführt werden (empfehlenswert 80 cm).

Dachöffnungen müssen von Brandwänden mindestens 5 m entfernt sein.

Dachöffnungen müssen von Komplextrennwänden mindestens 7 m entfernt sein.

Bei begrünten Dächern darf beiderseits der Brandwand mindestens 1 m nicht begrünt werden.

Diese Anforderung gilt auch für Komplextrennwände.

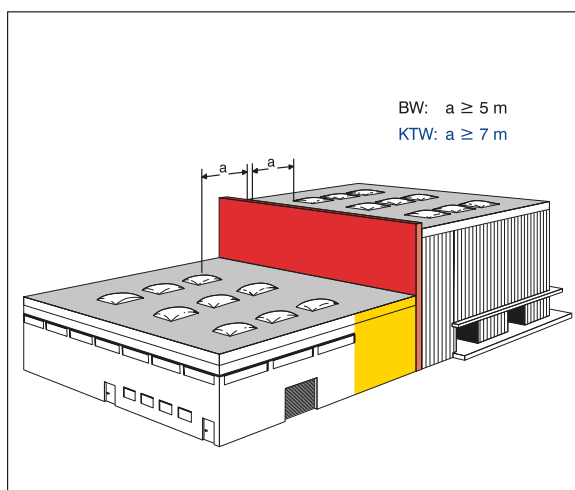


Bild 31: Abstand der Dachöffnungen

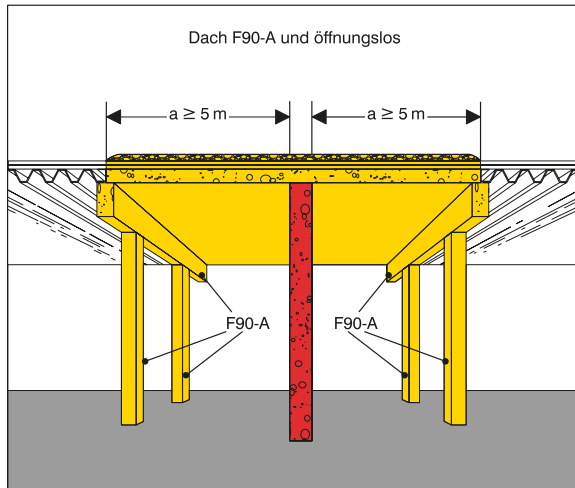


Bild 32: Anschluss der Brandwand an ein feuerbeständiges Dach

6.5.1 Anschluss an Flachdächer

Die Dächer einschließlich ihrer Tragwerke müssen in einem Bereich von mindestens 5 m beiderseits der Brandwand feuerbeständig und aus nichtbrennbaren Baustoffen (F 90-A) ausgeführt sein. Die Dachflächen müssen zudem in diesem Bereich öffnungslos sein. Eine brennbare Dachabdichtung kann in diesem Bereich nur verwendet werden, wenn sie mit einer mindestens 5 cm dicken Kiesschüttung 16/32 geschützt wird.

Die Dächer einschließlich ihrer Tragwerke müssen in einem Bereich von mindestens 7 m beiderseits der Komplextrennwand feuerbeständig und aus nichtbrennbaren Baustoffen (F 90-A) ausgebildet sein. Die Dachflächen in diesem Bereich müssen zudem öffnungslos sein.

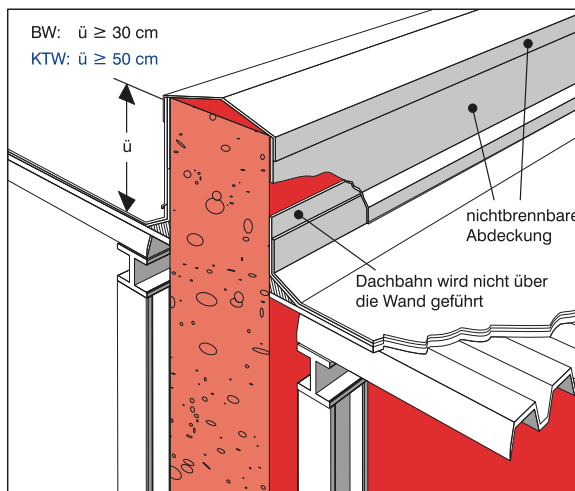


Bild 33: Wandanschluss an ein nicht feuerbeständiges Flachdach

Bei nicht feuerbeständigen Flachdächern oder Flachdächern aus brennbaren Baustoffen ist die Überdachführung entsprechend dem nebenstehenden Bild zu gestalten.

Komplextrennwände sind immer mindestens 50 cm über das Dach zu führen.

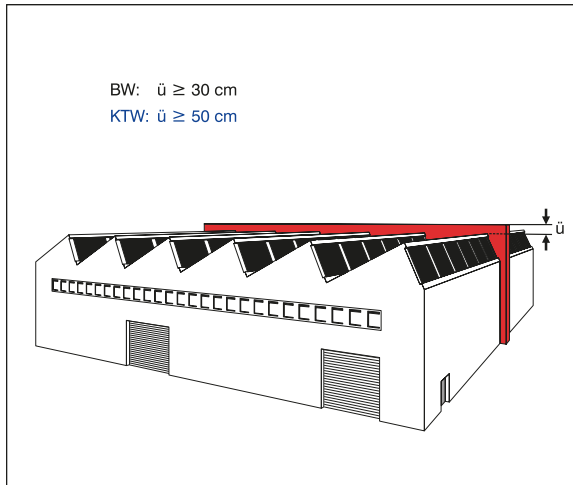


Bild 34: Wandausführung quer zum Shed

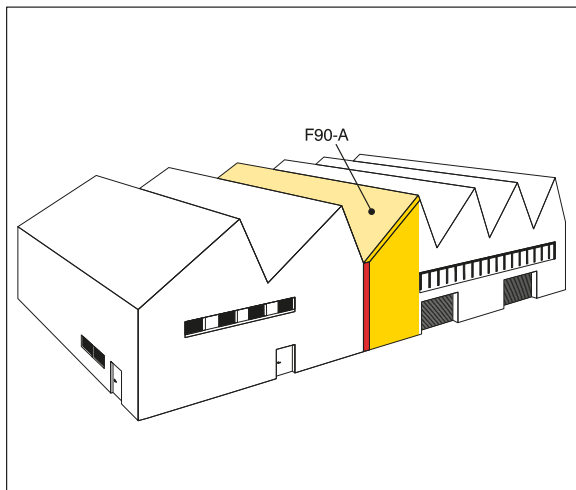


Bild 35: Brandwandausführung bei feuerbeständigem Sheddach

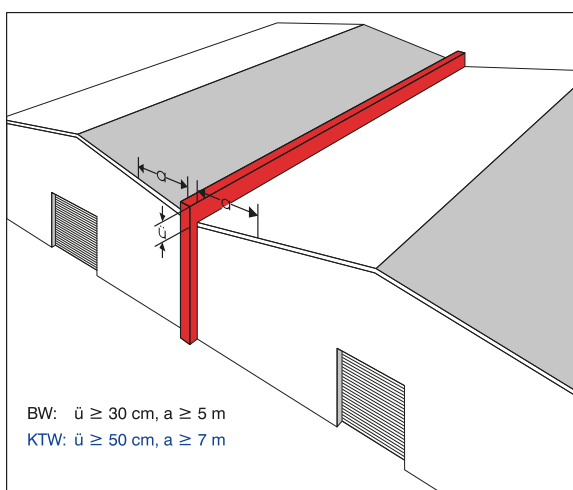


Bild 36: Überdachführung der Komplextrennwand bei übergroßen Dachbreiten

6.5.2 Anschluss an Shed-, Sattel- oder Grabendächer

Bei Shed-, Sattel- oder Grabendächern, die nicht feuerbeständig oder mit brennbaren Baustoffen ausgeführt sind, muss die Brandwand mindestens 30 cm (empfehlenswert 80 cm) über die Spitze des höheren Gebäudes hinausragen oder bei feuerbeständigem Dach an dieses anschließen.

Bei Shed-, Sattel- oder Grabendächern muss die Komplextrennwand mindestens 50 cm (empfehlenswert 80 cm) über die Spitze geführt werden.

Verläuft die Brandwand parallel zum Shed, kann anstelle der Überdachführung das Sheddach einschließlich der dazugehörigen Tragwerke feuerbeständig und aus nichtbrennbaren Baustoffen (F 90-A) ausgeführt werden.

Bei Dächern mit geringer Neigung ($< 15^\circ$), die nicht feuerbeständig oder mit brennbaren Baustoffen ausgeführt sind, muss die Brandwand so hoch gezogen werden, dass der horizontale Abstand zur Dachfläche mindestens 5 m beträgt.

Bei Dächern mit geringer Neigung, die nicht feuerbeständig oder mit brennbaren Baustoffen ausgeführt sind, muss die Komplextrennwand so hoch gezogen werden, dass der horizontale Abstand zur Dachfläche mindestens 7 m beträgt.

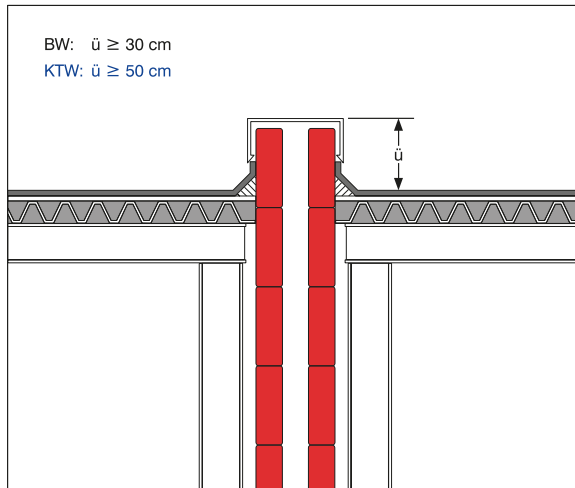


Bild 37: Zweischalige Wandausführung

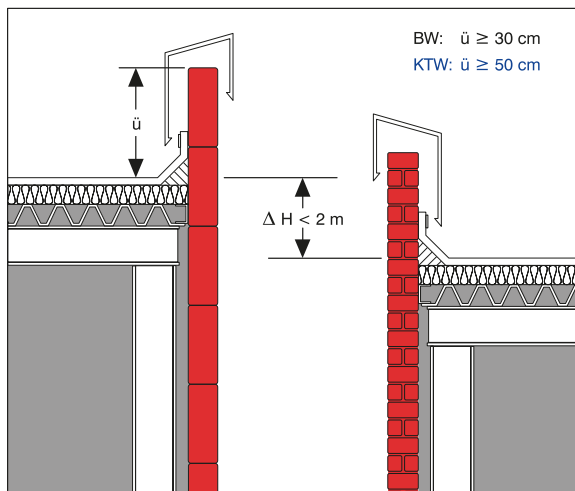


Bild 38: Zweischalige Wandausführung

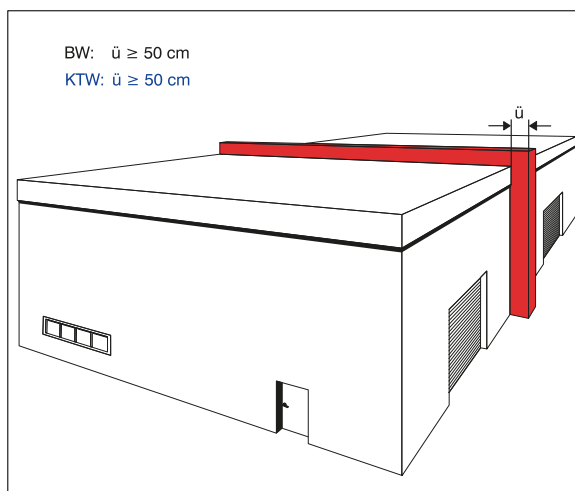


Bild 39: Wandausführung über die Außenwandebene

6.6 Zweischalige Wände

Bei zweischaligen Brandwänden müssen beide Schalen voneinander unabhängig standsicher sein.

Beide Schalen müssen mindestens so viel Abstand voneinander haben, dass die Schubkräfte im Brandfall nicht beide zerstören.

Der Zwischenraum ist von brennbaren Baustoffen freizuhalten und darf nicht genutzt werden (Ausführung siehe Abschnitt 5.1, Tabelle 1).

Die Anforderungen gelten auch für zweischalige Komplextrennwände (Ausführung siehe Abschnitt 5.2, Tabelle 2).

Gegenüberliegende Gebäudeaußenwände können wie zweischalige Brandwände ausgeführt werden.

Das gilt auch für zweischalige Komplextrennwände.

Bauteile (z.B. Feuerschutztüren oder -tore, Brandschutzverglasungen, Kabel- und Rohrabschottungen usw.), die Öffnungen in zweischaligen Brandwänden und Komplextrennwänden schützen, müssen ihre brandschutztechnische Eignung für diese Wände nachweisen.

Die Anforderung gilt auch für Komplextrennwände.

6.7 Außenwandbereich

Brennbare Baustoffe dürfen die Brandwand nicht an den Außenwänden überbrücken. Es ist empfehlenswert, bei Außenwänden mit brennbaren Baustoffen

- Brandwände mindestens 50 cm über die Außenwandebene fortzuführen oder
- die Außenwände im Brandwandbereich 5 m feuerbeständig und aus nichtbrennbaren Baustoffen auszuführen (siehe Bild 40).

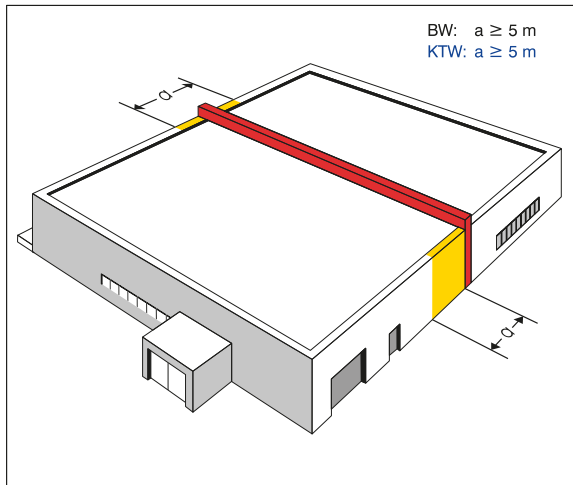


Bild 40: Wandausführung im Anschluss an feuerbeständige Außenwandebene

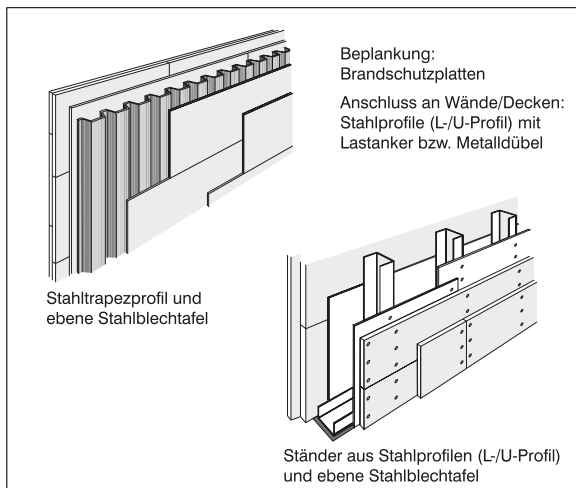


Bild 41: Beispiele für Systemwände in Ständerbauweise

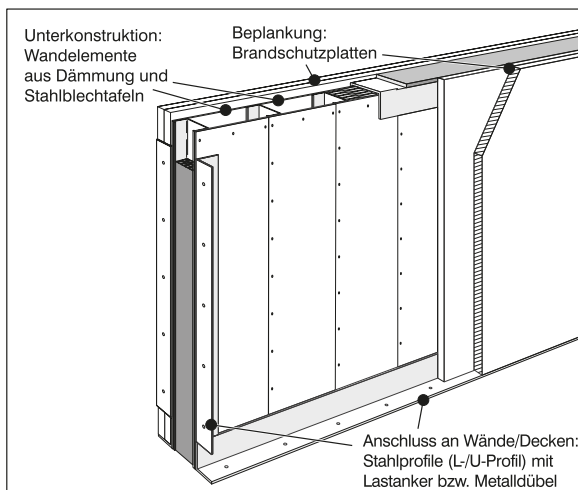


Bild 42: Beispiel für Systemwände in Elementbauweise

Brennbare Baustoffe dürfen die Komplextrennwand nicht an den Außenwänden überbrücken.

Beim Anschluss an Außenwände müssen

- Komplextrennwände mindestens 50 cm über die Außenwandebene hinausgeführt werden oder
- die Außenwände in einer Gesamtbreite von mindestens 5 m feuerbeständig und aus nicht-brennbaren Baustoffen ausgeführt sein.

6.8 Systemwände

Neben Brandwänden herkömmlicher Bauart bietet die Industrie Systeme in Leicht- und Trockenbauweise als Brandwand an, die die Prüfbedingungen für Brandwände nach DIN 4102-3 erfüllen. Die bautechnische Ausführung dieser Bauart, die üblicherweise im Geschossbau eingesetzt wird, ist an enge konstruktive Randbedingungen gebunden.

Systemwände in Trocken- und Leichtbauweise werden je nach der Unterkonstruktion, die beiderseits ein- oder mehrlagig mit Brandschutzplatten beplankt werden, grundsätzlich in Ständer- und Elementbauweise unterschieden.

Insbesondere folgende Einbaubedingungen sind zu beachten:

- maximale Wandhöhe
- erforderliche Anschlüsse und Aussteifungen
- Einbau von Bauteilen als Öffnungsschutz (z.B. Feuerschutzabschlüsse, Brandschutzverglasungen sowie Kabel- und Rohrabschottung usw.), der nur eingeschränkt zulässig ist.

Vor dem Einsatz von Systemwänden als Brandwände im Industriebau sollen deren Leistungsmerkmale, anhand der vielfältigen Aspekte der Risikobewertung eingehend überprüft werden.

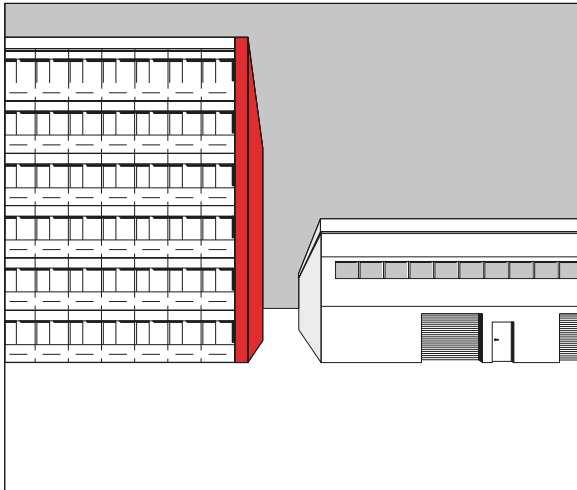


Bild 43: Brand- oder Komplextrennwand als Außenwand

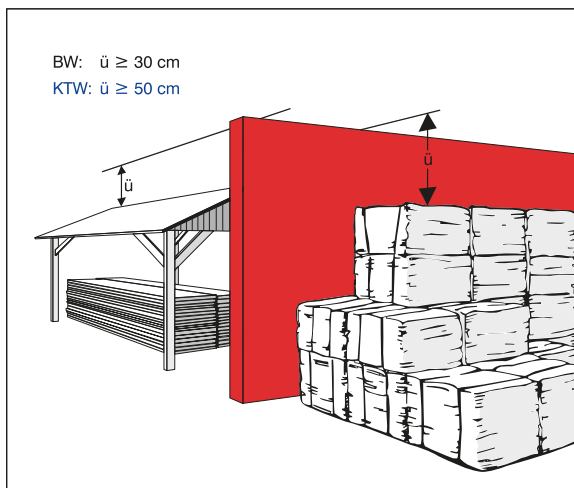


Bild 44: Freistehende Wand

7 Außenliegende Wände

Außenliegende Brandwände als Ersatz für eine räumliche Brandabschnittstrennung sind an dem höheren der sich gegenüberliegenden Gebäude zu erstellen. Sie sind mindestens bis unmittelbar unter die Dachhaut des höheren Gebäudes zu führen.

Außenliegende Brandwände müssen wie innenliegende Brandwände ausgeführt werden.

Außenliegende Komplextrennwände als Ersatz für eine räumliche Komplextrennung sind an dem höheren der sich gegenüberliegenden Gebäude zu erstellen. Sie sind mindestens 50 cm über die Dachhaut des höheren Gebäudes zu führen. Außenliegende Komplextrennwände sind wie innenliegende Komplextrennwände auszuführen.

8 Freistehende Wände

Eine freistehende Brandwand soll mindestens 30 cm über die Oberkante des Lagergutes hinausführen.

Eine freistehende Komplextrennwand soll mindestens 50 cm über die Oberkante des Lagergutes hinausführen.

Bei Lagerungen von brennbaren Stoffen ist es erforderlich, die Brandwand mindestens 50 cm seitlich über die Außenkanten der Lagerung hinauszuführen und die zulässige Lagertiefe deutlich zu markieren (z.B. durch eine Wand- und Bodenmarkierung), um eine Brandausbreitung durch ein Umlaufen der Brandwand zu verhindern.

Die Anforderung gilt auch für Komplextrennwände.

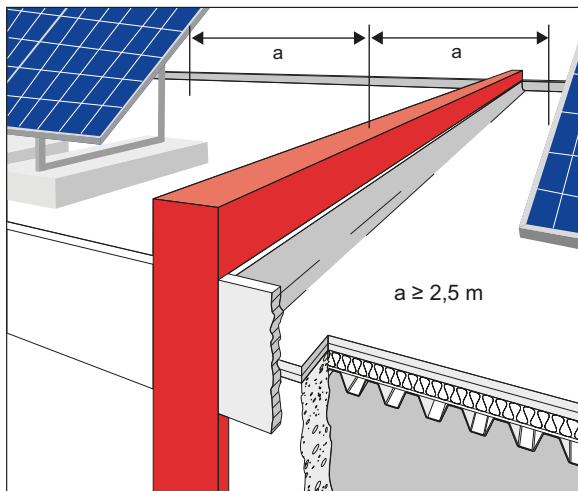


Bild 45: Erforderlicher Abstand zwischen der Überdachführung einer Brandwand und Bauteilen der PV-Anlagen auf dem Dach, z. B. PV-Module oder Wechselrichter

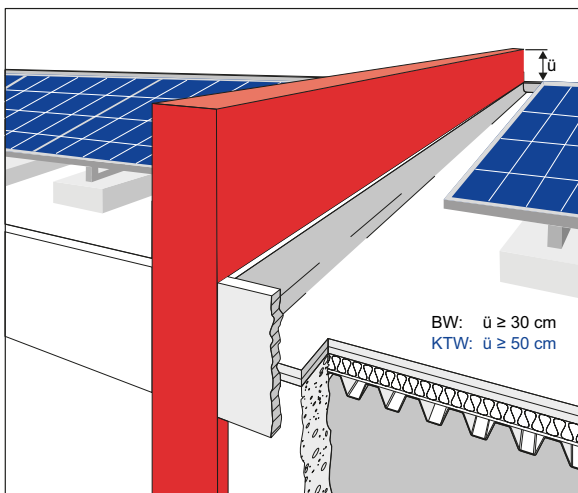


Bild 46: Erforderliche Erhöhung der Überdachführung einer Brandwand

9 Anordnung und Installation von Bauteilen der Photovoltaik-Anlagen (PV-Anlagen) an oder auf Gebäuden

Bauteile von PV-Anlagen, insbesondere Photovoltaik-Module, kurz PV-Module, enthalten in der Regel brennbare Stoffe, z.B. Kunststoffe und können je nach ihrer Anordnung eine Brandausbreitung bzw. Brandübertragung im Brandfall begünstigen.

Bei der Anordnung und Installation von Bauteilen der PV-Anlagen im oder auf dem Dach sowie an bzw. in der Fassade muss stets darauf geachtet werden, dass die bestehenden Schutzfunktionen für das Gebäude und dessen Nutzung, z.B. Brandschutz, Standsicherheit, nicht beeinträchtigt wird. Um dies sicherzustellen, soll bei der Konzeption und Planung der PV-Anlagen ein Brandschutzfachplaner in Abstimmung mit dem Bauherr und Anlagenbetreiber hinzugezogen werden.

Hinweise im Abschnitt 9.1 bis 9.3 gelten auch für Komplextrennwände.

9.1 PV-Module im Dach

Werden PV-Module in die Bedachung integriert (Indach-Anlagen), müssen sie die gleichen Anforderungen erfüllen, wie die angrenzende Bedachung, wozu u.a. die Widerstandsfähigkeit gegen strahlende Wärme und Flugfeuer (harte Bedachung) gehören.

Bei der Anordnung von PV-Modulen im Dach sind die Hinweise gemäß Abschnitt 6.1 und 6.5 stets zu beachten.

9.2 PV-Module auf Dächern

Bei der Anordnung von Bauteilen der PV-Anlagen auf dem Dach sind die Hinweise gemäß Abschnitt 6.5 stets zu beachten.

Ragen die PV-Module über die Überdachführung der Brandwand hinaus, muss gemäß der Musterbauordnung (MBO) ein Mindestabstand von 2,5 m zur Brandwand eingehalten werden, um eine Brandübertragung über die Brandwand hinweg zu verhindern (Siehe Abb. 45). Dies gilt auch, wenn die erforderliche Überdachführung auf Grund der Aufständigung der PV-Module reduziert wird. Alternativ kann die notwendige Überdachführung durch eine Erhöhung der Brandwand wieder hergestellt werden (siehe Abb. 46).

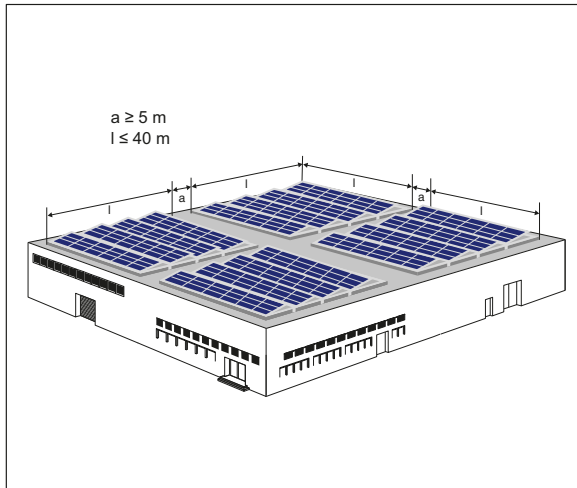


Bild 47: Unterteilung zusammenhängender Modulreihen und Modulaufstellflächen

Werden Bauteile von PV-Anlagen, z. B. PV-Module, auf großflächigen Dächern, z. B. von Industriebauten und Lägern, installiert, ist darauf zu achten, dass die Modulreihen und zusammenhängenden Modulaufstellflächen durch einen brandlastfreien Streifen von mindestens 5,0 m abgetrennt sind, um im Brandfall die Brandausbreitung zu begrenzen, die Gefährdung der Einsatzkräfte im Einsatzfall zu minimieren und damit die wirksame Brandbekämpfung der Feuerwehr zu ermöglichen.

Die erforderlichen Mindestabstände (gemäß dem Bild 45) können ggf. reduziert werden, wenn eine Brandübertragung im Brandfall durch die gegenüber stehenden Bauteile der PV-Anlage auf dem Dach nachweislich ausgeschlossen ist.

Der Freistreifen jeweils zwischen den Modulreihen und zusammenhängenden Modulaufstellflächen ist auch erforderlich, um die Gefährdungen der Einsatzkräfte von Feuerwehr durch die stromführenden Module und Anlagenteile zu minimieren, sofern die Module bzw. Modulstränge nicht gesondert abgeschaltet werden können.

Werden die Freistreifen von Leitungen mit brennbaren Stoffen, z. B. brennbarer Isolierung der elektrischen Leitungen, überbrückt, müssen diese gegen Brandweiterleitung geschützt werden.

Hinweis: Siehe auch

- *DIN VDE 0132 VDE 0132 Brandbekämpfung und Hilfeleistung im Bereich elektrischer Anlagen*
- *Vfdb-Merkblatt MB 05-02 Einsätze an Photovoltaik-Anlagen (Solaranlagen zur Stromgewinnung)*
- *Photovoltaikanlagen; Technischer Leitfaden (VdS 3145)*

Eine Anordnung von PV-Modulen über eine Brand- oder Komplextrennwand ist unzulässig, sofern eine Brandübertragung nicht nachweislich ausgeschlossen werden kann.

Eine Hinweg- oder Durchführung von Bauteilen mit brennbaren Stoffen, z.B. PV-Module und elektrische Leitungen, über Brandwände und Komplextrennwände, sollen nach Möglichkeit vermieden werden, um eine Brandübertragung über die Abschnittstrennung zu verhindern.

Ist die Verlegung von Leitungen über eine Brandwand oder Komplextrennwand ggf. nicht zu vermeiden, sind die Leitungen auf dem Dach gegen eine Brandweiterleitung zu schützen. Baustoffe

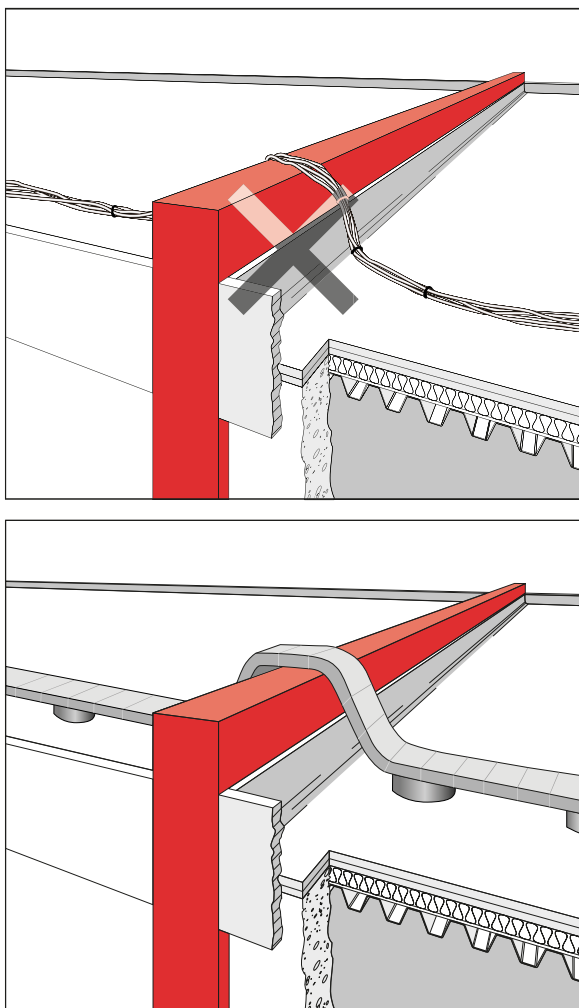


Bild 48: Unvermeidbare Überbrückung einer Brandwand

für diese Schutzmaßnahmen müssen nachweislich für die Außenanwendung geeignet und dementsprechend UV- und witterungsbeständig sein, um deren Schutzfunktion für die vorgesehenen Nutzungsdauer aufrecht zu erhalten.

Ist eine Durchführung von Leitungen durch eine Brandwand oder Komplextrennwand ggf. nicht zu vermeiden, muss sie brandschutztechnisch mit geeigneten Systemen entsprechend abgeschottet sein (Siehe auch Abschnitt 6.2.5).

Eine Hinweg- oder Durchführung von Bauteilen mit brennbaren Stoffen muss stets von der zuständigen Bauaufsichtsbehörde genehmigt werden.

9.3 PV-Module an oder in der Fassade

Werden PV-Module an oder in der Fassade angebracht, sind neben den bauordnungsrechtlichen Bestimmungen bezüglich der Begrenzung vertikalen Brandausbreitung (Feuerüberschlag) zudem die Hinweise im Abschnitt 6.7 zu beachten.

10 Literatur/Quellen

10.1 VdS-Richtlinien

VdS 195 Technischer Leitfaden der Feuer- und Feuerbetriebsunterbrechungs-Versicherung; Risiken, Schutzziele, Schutzkonzepte und Schutzmaßnahmen

VdS 2038 Allgemeine Sicherheitsvorschriften der Feuerversicherer für Fabriken und gewerbliche Anlagen (ASF)

VdS 2298 Lüftungsanlagen; Merkblatt für den Brandschutz

VdS Schadenverhütung GmbH – Verlag,
Amsterdamer Str. 174, 50735 Köln

10.2 DIN-Normen

DIN 4102 Brandverhalten von Baustoffen und Bauteilen

- Teil 1 Baustoffe; Begriffe, Anforderungen und Prüfungen, Ausgabe 05/98
- Teil 2 Bauteile; Begriffe, Anforderungen und Prüfungen, Ausgabe 09/77

- Teil 3 Brandwände und nichttragende Außenwände; Begriffe, Anforderungen, Prüfung, Ausgabe 09/77
- Teil 4 Zusammenstellung und Anwendung klassifizierter Baustoffe, Bauteile und Sonderbauteile, Ausgabe 03/94
- Teil 11 Rohrummantelungen, Rohrabschottungen, Installationsschächte und -kanäle sowie Abschlüsse ihrer Revisionsöffnungen; Begriffe, Anforderungen und Prüfungen, Ausgabe 12/85
- Teil 17 Schmelzpunkt von Mineralfaser-Dämmstoffen; Begriffe, Anforderungen, Prüfungen, Ausgabe 12/90

DIN 18 090 Aufzüge; Flügel- und Falttüren für Fahrschächte mit feuerbeständigen Wänden, Ausgabe 02/69

DIN 18 091 Aufzüge; Horizontal- und Vertikal-Schiebetüren für Fahrschächte mit feuerbeständigen Wänden, Ausgabe 02/69

DIN 18 092 Kleinlastenaufzüge; Vertikal-Schiebetüren für Fahrschächte mit feuerbeständigen Wänden, Ausgabe 05/63

DIN 18 095 Rauchschutztüren

- Teil 1 Begriffe und Anforderungen, Ausgabe 10/88
- Teil 2 Bauartprüfungen der Dauerfunktions-tüchtigkeit und Dichtheit, Ausgabe 03/91

Beuth-Verlag GmbH,
Burggrafenstr. 6, 10787 Berlin

10.3 Technische Baubestimmungen

Bauaufsichtliche Behandlung von Industriebauten (Auf der Grundlage des Runderlasses des Ministers für Stadtentwicklung, Wohnen und Verkehr des Landes Nordrhein-Westfalen vom 23. Oktober 1989)

10.4 Literatur

[1] Kordina, Meyer-Ottens
Beton-Brandschutz-Handbuch
Beton Verlag GmbH, Düsseldorf, 1981

[2] Hahn, Christine
Mauerwerk nach DIN 4102 Teil 4,
Ausgabe März 1994
Mauerwerkskalender 1995
Ernst & Sohn Verlag für Architektur und technische Wissenschaften GmbH

10.5 Themenspezifische Ergänzungen

DIN VDE 0132 VDE 0132 Brandbekämpfung und Hilfeleistung im Bereich elektrischer Anlagen

Vfdb-Merkblatt MB 05-02 Einsätze an Photovoltaik-Anlagen (Solaranlagen zur Stromgewinnung)

Photovoltaikanlagen; Technischer Leitfaden (VdS 3145)

Herausgeber: Gesamtverband der Deutschen Versicherungswirtschaft e.V. (GDV)

Verlag: VdS Schadenverhütung GmbH
Amsterdamer Str. 174 • D-50735 Köln
Telefon: (0221) 77 66 - 0 • Fax: (0221) 77 66 - 341
Copyright VdS Schadenverhütung GmbH. Alle Rechte vorbehalten.