

**Musterrichtlinie über
brandschutztechnische Anforderungen an
Hohlraumestriche und Doppelböden**

Fassung Dezember 1998

1. Allgemeines

Diese Richtlinie gilt für Hohlraumestriche und Doppelböden, deren Hohlräume zur Aufnahme von Leitungen dienen. Sie dient der Erfüllung der Grundsatzanforderungen des § 17 Abs. 1 MBO.

2. Begriffe

2.1 Hohlraumestriche sind Estriche mit durchgehenden Hohlräumen in Längs- und/oder Querrichtung auf besonders gestalteter dünnwandiger verlorener Schalung oder auf Formplatten mit Nocken oder Ständern.

2.2 Doppelböden sind Böden, die aus Ständern und daraufliegenden Bodenplatten bestehen.

3. Anforderungen an Hohlraumestriche

3.1 Die Estriche müssen mineralisch sein. Die verlorene Schalung muß aus mindestens normalentflammbaren Baustoffen bestehen. In notwendigen Treppenträumen, in Räumen zwischen notwendigen Treppenträumen und Ausgängen ins Freie sowie in notwendigen Fluren müssen die Aufbauten aus Formplatten einschließlich der tragenden Elemente aus nichtbrennbaren Baustoffen bestehen. Die Hohlräume dürfen nicht höher als 20 cm sein. (Bild 1)

3.2 Hohlraumestriche dürfen in notwendigen Treppenträumen, in Räumen zwischen notwendigen Treppenträumen und Ausgängen ins Freie sowie in notwendigen Fluren keine Öffnungen haben. Revisions- und Nachbelegungsöffnungen sind zulässig, wenn sie mit dichtschießenden Verschlüssen aus nichtbrennbaren Baustoffen versehen werden; die Dichtungen müssen aus mindestens schwerentflammbaren Baustoffen bestehen.

3.3 Brandwände, Wände notwendiger Treppenträume, die in der Bauart von Brandwänden herzustellen sind, sowie Wände in der Bauart von Brandwänden von Räumen zwischen notwendigen Treppenträumen und Ausgängen ins Freie dürfen vom Hohlraumestrich aus nicht hochgeführt werden. Sonstige Wände, für die eine Feuerwiderstandsdauer vorgeschrieben ist, dürfen vom Hohlraumestrich aus hochgeführt werden, wenn

- diese Wände zusammen mit dem Hohlraumestrich auf die für diese Wände erforderliche Feuerwiderstandsklasse nach DIN 4102-2 geprüft sind oder
- der Hohlraumestrich eine fugenlose Abdeckung, aus einem mineralischen Estrich mit einer Dicke von mindestens 30 mm hat oder
- der Hohlraumestrich bei Brandbeanspruchung von unten mindestens feuerhemmend ist.

Abschottungen der Hohlräume unterhalb der aufgestellten Wände nach Satz 2 sind nicht erforderlich.

- 3.4 Hohlräume, deren Hohlräume auch der Raumlüftung dienen, müssen in den Hohlräumen oder in Bereichen des Luftaustritts mindestens einen Rauchmelder je 70 m² Grundfläche haben. Die Rauchmelder müssen sicherstellen, daß die Lüftungsanlage im Brandfall abgeschaltet wird. In notwendigen Treppenträumen, in Räumen zwischen notwendigen Treppenträumen und Ausgängen ins Freie sowie in notwendigen Fluren sind Lüftungsöffnungen in dem Hohlraumestrich unzulässig.

4 Anforderungen an Doppelböden

- 4.1 Doppelböden mit einer lichten Höhe bis 20 cm
Die Ständer der Doppelböden müssen aus nichtbrennbaren Baustoffen bestehen. Im übrigen gelten, die Anforderungen nach Abschnitt 3 entsprechend.
(Bild 2)

- 4.2 Doppelböden mit einer lichten Höhe von mehr 20 cm

- 4.2.1 Die Tragkonstruktion (Bodenplatte mit Ständern) muß bei einer Brandbeanspruchung von unten feuerhemmend sein. Abweichend davon sind bei Doppelböden mit einer lichten Höhe bis zu 40 cm Tragkonstruktionen ohne Feuerwiderstandsdauer zulässig, wenn die Bodenplatten aus schwerentflammenden Baustoffen und die Ständer aus nichtbrennbaren Baustoffen mit einer Schmelztemperatur von mindestens 700° C bestehen. (Bild 4)

In notwendigen Treppenträumen, in Räumen zwischen notwendigen Treppenträumen und dem Ausgang, ins Freie sowie in notwendigen Fluren muß darüber hinaus auch der Raumabschluß (einschließlich Revisions- und Nachbelegungsöffnungen) und die Temperaturbegrenzung, nach DIN 4102-2 gewährleistet sein; die Bodenplatten und die Ständer müssen feuerhemmend sein und in den wesentlichen Teilen aus nichtbrennbaren Baustoffen (F 30 - AB) bestehen (Bild 3).

- 4.2.2 Brandwände, Wände notwendiger Treppenträume, die in der Bauart von Brandwänden herzustellen sind, sowie Wände in der Bauart von Brandwänden von Räumen zwischen notwendigen Treppenträumen und Ausgängen ins Freie dürfen vom Doppelboden aus nicht hochgeführt werden. Sonstige Wände, für die

eine Feuerwiderstandsdauer vorgeschrieben ist, dürfen vom Doppelboden aus hochgeführt werden, wenn diese Wände zusammen mit der Tragkonstruktion nach Abschnitt 4.2.1 auf die für diese Wände erforderliche Feuerwiderstandsklasse geprüft sind (Bild 5). Leitungen dürfen im Hohlraumbereich durch Wände nach Satz 1 nur hindurchgeführt werden, wenn eine Übertragung von Feuer und Rauch nicht zu befürchten ist oder wenn entsprechende Vorkehrungen hiergegen getroffen werden. Entsprechende Vorkehrungen sind z.B. Kabelschotts nach DIN 4102-9 oder Rohrabschottungen nach DIN 4102-11 der Feuerwiderstandsklasse, der die Wand entsprechen muß.

Im Hohlraumbereich sind unterhalb dieser Wände Abschottungen entsprechend der für die jeweilige Wand erforderlichen Feuerwiderstandsklasse anzuordnen. (Bilder 3, 4 und 6)

- 4.2.3 Für Doppelböden, deren Hohlräume auch der Raumlüftung dienen, gelten die Anforderungen nach Abschnitt 3.4; Rauchmelder dürfen jedoch nur in den Hohlraumbereichen angeordnet werden.

5. Kanäle für Unterflur-Elektroinstallationen

Im Estrich (estrichbündig, oder estrichüberdeckt) angeordnete Kanäle für Unterflur-Elektroinstallationen müssen in notwendigen Treppenträumen, in Räumen zwischen notwendigen Treppenträumen und Ausgängen ins Freie sowie in notwendigen Fluren eine obere Abdeckung, aus nichtbrennbaren Baustoffen haben. Sie dürfen keine Öffnungen haben, ausgenommen Revisions- oder Nachbelegungsöffnungen mit dichtschießenden Verschlüssen aus nichtbrennbaren Baustoffen.

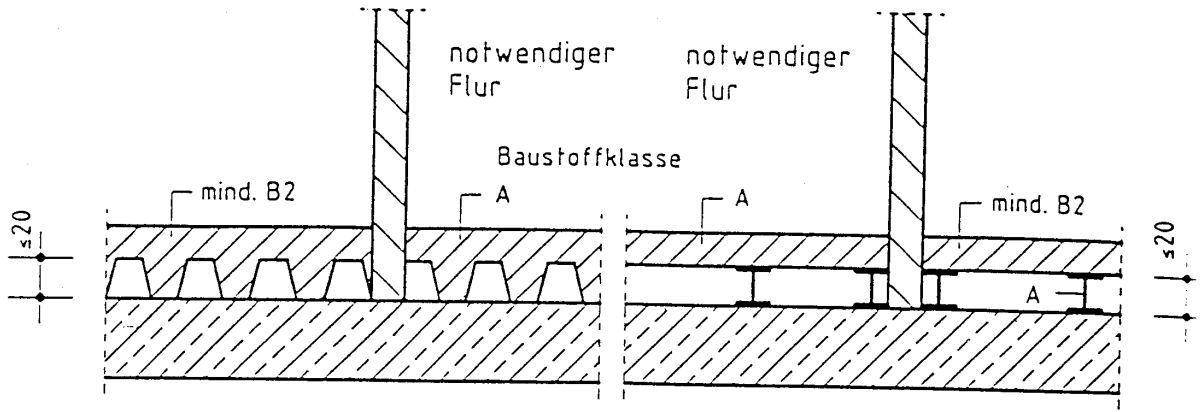
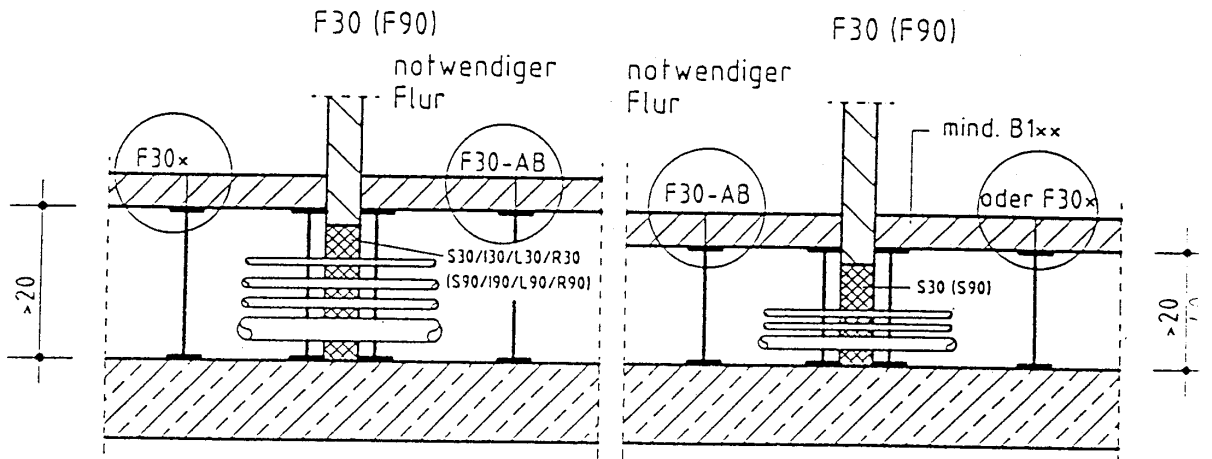


Bild 1

Bild 2



x nur hinsichtlich der Tragfähigkeit (kein Raumabschluß erforderlich)
 xxStänder dann aus nichtbrennbaren Baustoffen mit Schmelztemperatur >700°C

Bild 3

Bild 4

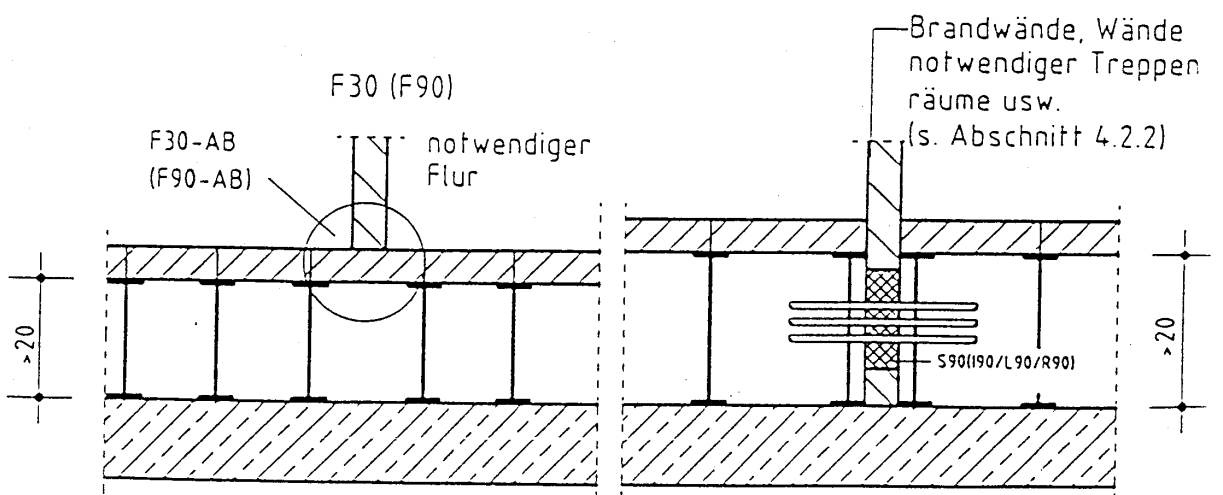


Bild 5

Bild 6