

Montageanleitung Wandbefestigung - Revisionsabschlüsse

(CWA-R) Aufsatzvariante

1 Zubehör auf Vollständigkeit prüfen

Lieferumfang:

Wandbefestigungssatz Metallrahmendübel (Bsp. 10x172 mm)
Doppelbartschlüssel
Montage- und Betriebsanleitung
Brandschutzkit



Benötigtes Werkzeug:

Hammer, Wasserwaage, Hubwagen, Akkuschrauber,
Bohrmaschine mit geeignetem Bohrer (Ø 10 mm)

Notwendige Sicht- und Funktionskontrollen unmittelbar nach Anlieferung:

Sind die flexiblen Dichtungen rund um den Türflügel in einwandfreiem Zustand?

Ist der Rahmen richtig montiert? Liegt der Türflügel dicht an?

Schließen und Verriegeln die Schwenkhebel?

Ist der Typenschild-/ Produktionsaufkleber aufgeklebt?

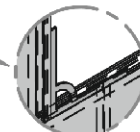
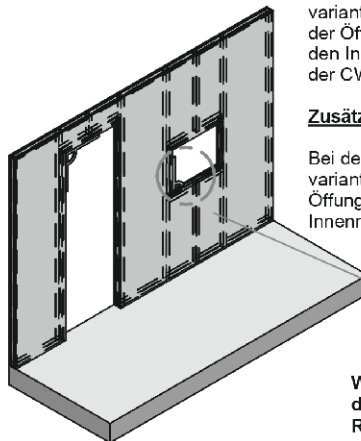
Bitte beachten Sie, dass die Feuerwiderstandsfähigkeit der CWA-R nur dann sichergestellt ist, wenn die CWA-R stets in dem im Verwendbarkeitsnachweis vorgegebenen Zustand gehalten wird.

2 Darstellung der Trennwand gem. DIN 4102-4

Bei der beiden Ausführungsvarianten entsprechen die Maße der Öffnung in der Trennwand den Innenmaßen des Rahmens der CWA-R.

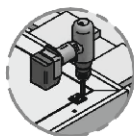
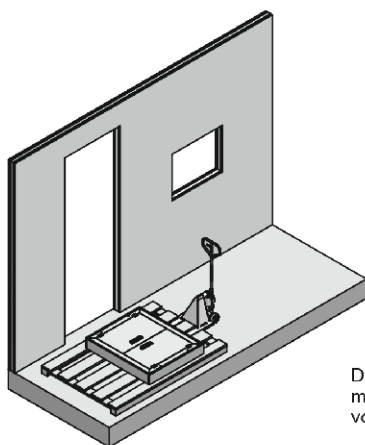
Zusätzlich ist zu beachten !

Bei der stehenden Ausführungsvariante entspricht die Höhe der Öffnung in der Trennwand dem Innenmaß + 103 mm.



Wichtig: Bei der Erstellung der Öffnung ist auf Rechtwinkligkeit zu achten!

3 Scharnier vom Rahmen trennen

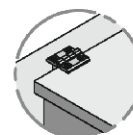
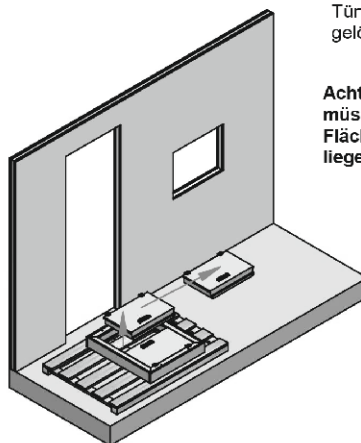


Die Scharnierhälften mittels Akkuschrauber vom Rahmen entfernen.

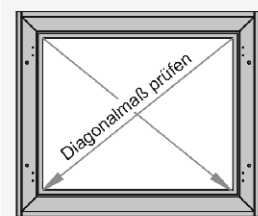
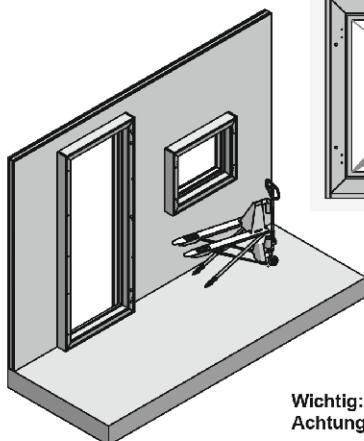
4 Türflügel vom Rahmen entfernen

Im Anschluss werden die Türflügel vom Rahmen gelöst.

Achtung: Die Türflügel müssen auf einer ebenen Fläche auf der Innenseite liegend gelagert werden !



5 Rahmen aufrichten, positionieren, lot- und waagrecht ausrichten

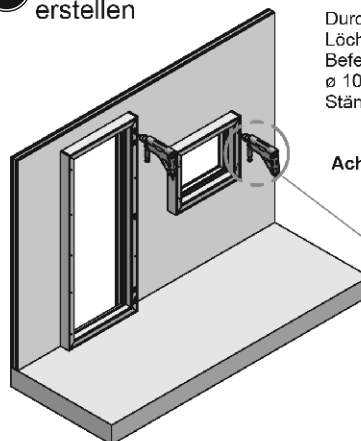


**Wichtig: Diagonalmäße prüfen !
Achtung: Bruchgefahr !**

6 Befestigungsbohrungen im Ständerwerk erstellen

Durch die vorgebohrten Löcher im Rahmen die Befestigungsbohrungen ø 10 mm in das Ständerwerk übertragen.

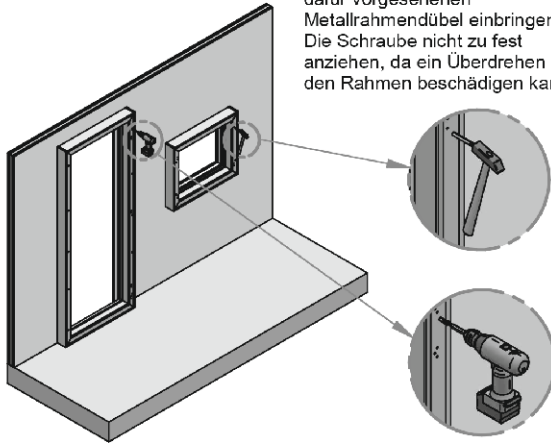
Achtung: Bruchgefahr !



Montageanleitung Wandbefestigung - Revisionsabschlüsse (CWA-R) Aufsatzvariante

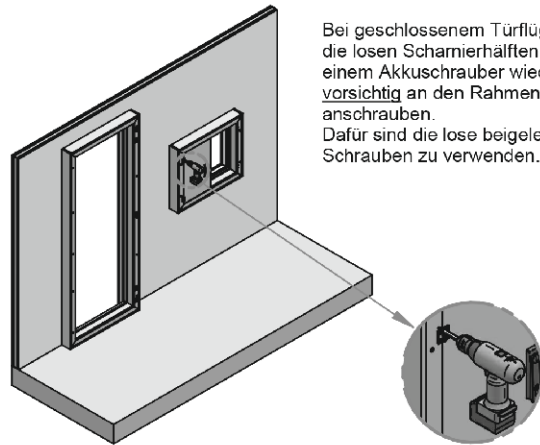
7 Metallrahmendübel einsetzen Befestigung des Rahmens in der Trennwand

In die Bohrungen im Rahmen die dafür vorgesehenen Metallrahmendübel einbringen. Die Schraube nicht zu fest anziehen, da ein Überdrehen den Rahmen beschädigen kann.



8 Türflügel (links) einsetzen

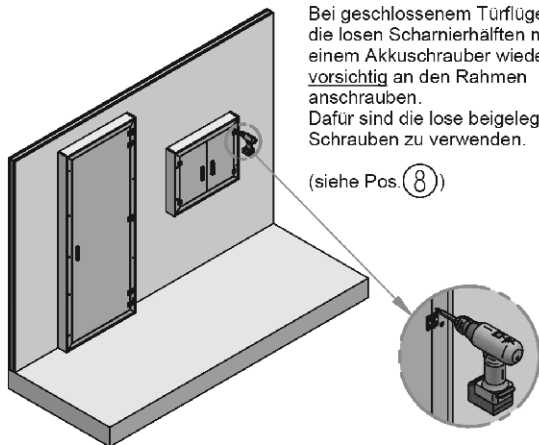
Bei geschlossenem Türflügel die losen Scharnierhälften mit einem Akkuschauber wieder **vorsichtig** an den Rahmen anschrauben. Dafür sind die lose beigelegten Schrauben zu verwenden.



9 Türflügel (rechts) einsetzen

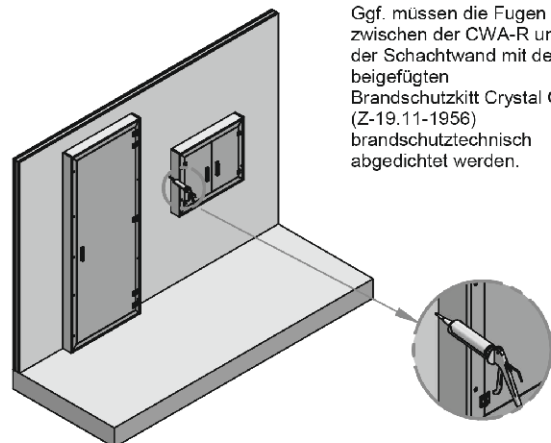
Bei geschlossenem Türflügel die losen Scharnierhälften mit einem Akkuschauber wieder **vorsichtig** an den Rahmen anschrauben. Dafür sind die lose beigelegten Schrauben zu verwenden.

(siehe Pos. 8)

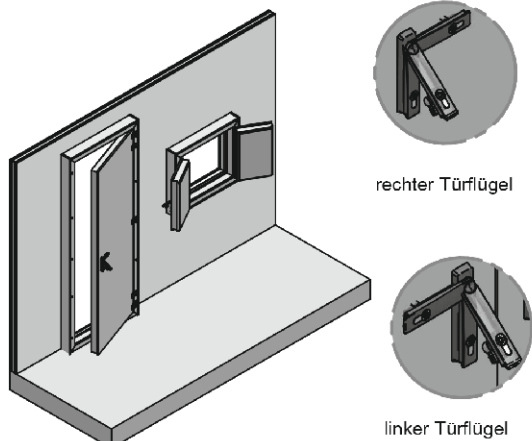


10 Fugen abdichten

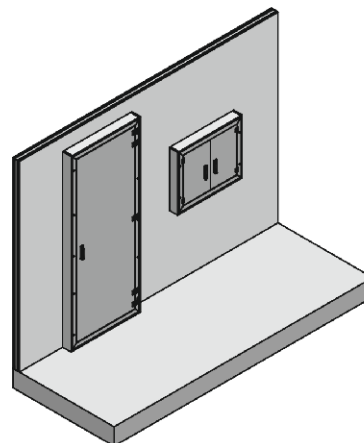
Ggf. müssen die Fugen zwischen der CWA-R und der Schachtwand mit dem beigelegten Brandschutzkitt Crystal Cel (Z-19.11-1956) brandschutztechnisch abgedichtet werden.



11 Türflügel auf Leichtgängigkeit prüfen



12 Endkontrolle



Montageanleitung Wandbefestigung - Revisionsabschlüsse

(CWA-R) Einbauvariante

1 Zubehör auf Vollständigkeit prüfen

Lieferumfang:

Wandbefestigungssatz Metallrahmendübel (Bsp. 10x172 mm)
Doppelbartschlüssel
Montage- und Betriebsanleitung
Brandschutzkitt



Benötigtes Werkzeug:

Hammer, Wasserwaage, Hubwagen, Akkuschrauber,
Bohrmaschine mit geeignetem Bohrer (Ø 10 mm)

Notwendige Sicht- und Funktionskontrollen unmittelbar nach Anlieferung:

Sind die flexiblen Dichtungen rund um den Türflügel in einwandfreiem Zustand?

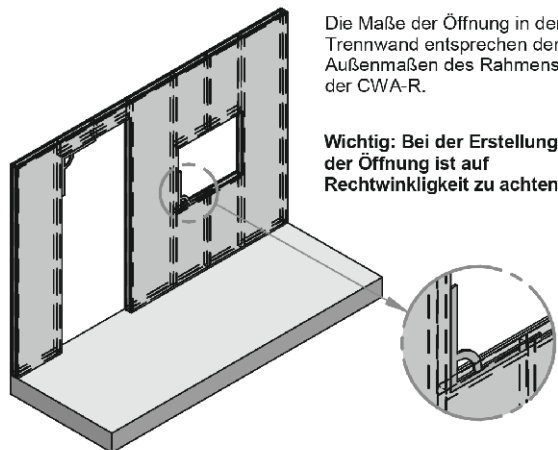
Ist der Rahmen richtig montiert? Liegt der Türflügel dicht an?

Schließen und Verriegeln die Schwenkhebel?

Ist der Typenschild-/ Produktionsaufkleber aufgeklebt?

Bitte beachten Sie, dass die Feuerwiderstandsfähigkeit der CWA-R nur dann sichergestellt ist, wenn die CWA-R stets in dem im Verwendbarkeitsnachweis vorgegebenen Zustand gehalten wird.

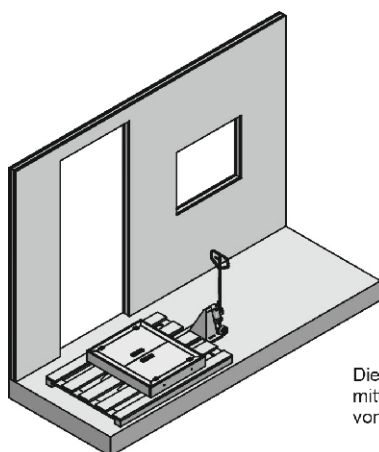
2 Darstellung der Trennwand gem. DIN 4102-4



Die Maße der Öffnung in der Trennwand entsprechen den Außenmaßen des Rahmens der CWA-R.

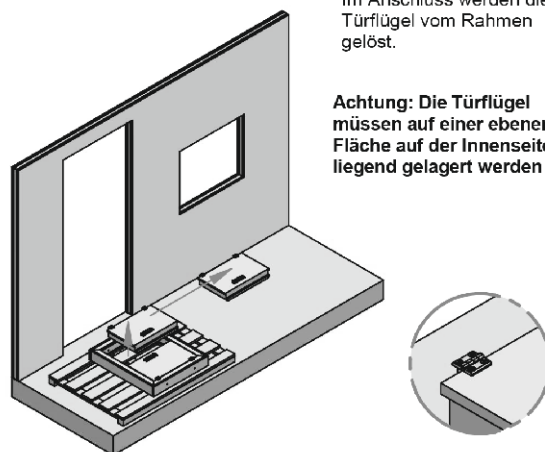
Wichtig: Bei der Erstellung der Öffnung ist auf Rechtwinkligkeit zu achten!

3 Scharnier vom Rahmen trennen



Die Scharnierhälften mittels Akkuschrauber vom Rahmen entfernen.

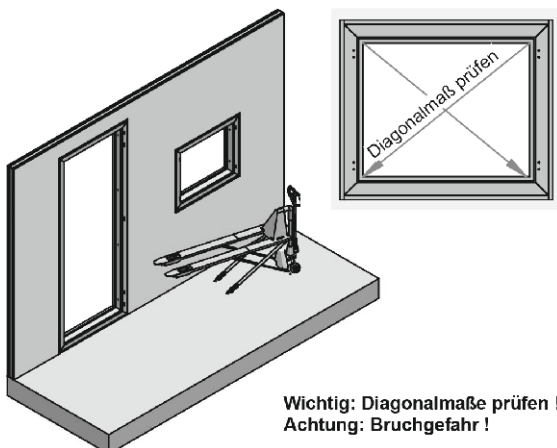
4 Türflügel vom Rahmen entfernen



Im Anschluss werden die Türflügel vom Rahmen gelöst.

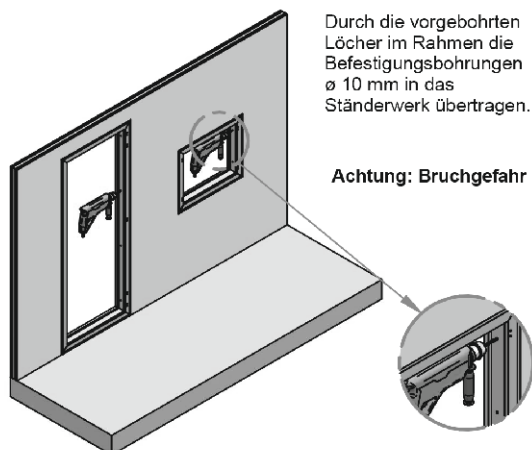
Achtung: Die Türflügel müssen auf einer ebenen Fläche auf der Innenseite liegend gelagert werden!

5 Rahmen aufrichten, positionieren, lot- und waagrecht ausrichten



Wichtig: Diagonalmäße prüfen!
Achtung: Bruchgefahr!

6 Befestigungsbohrungen im Ständerwerk erstellen



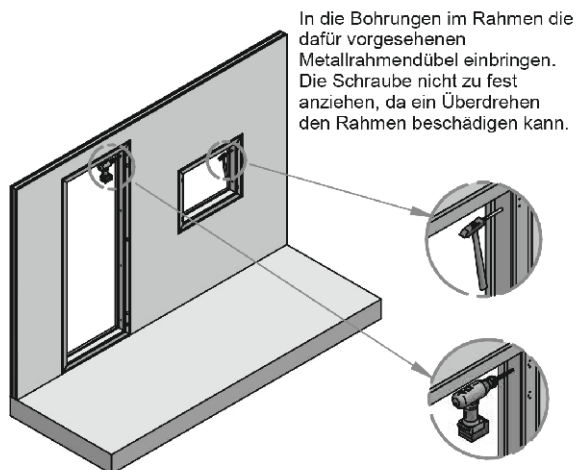
Durch die vorgebohrten Löcher im Rahmen die Befestigungsbohrungen ø 10 mm in das Ständerwerk übertragen.

Achtung: Bruchgefahr!

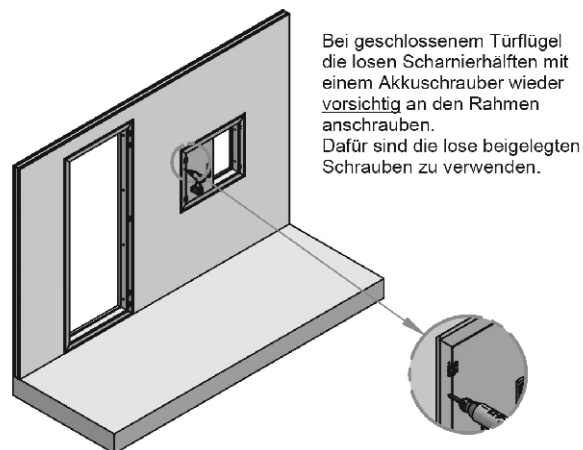
Montageanleitung Wandbefestigung - Revisionsabschlüsse

(CWA-R) Einbauvariante

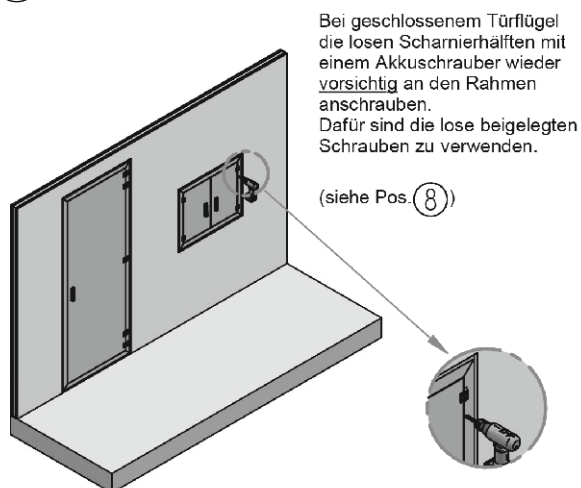
7 Metallrahmendübel einsetzen Befestigung des Rahmens in der Trennwand



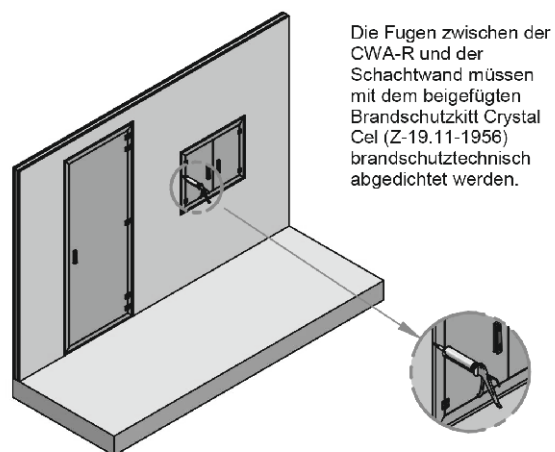
8 Türflügel (links) einsetzen



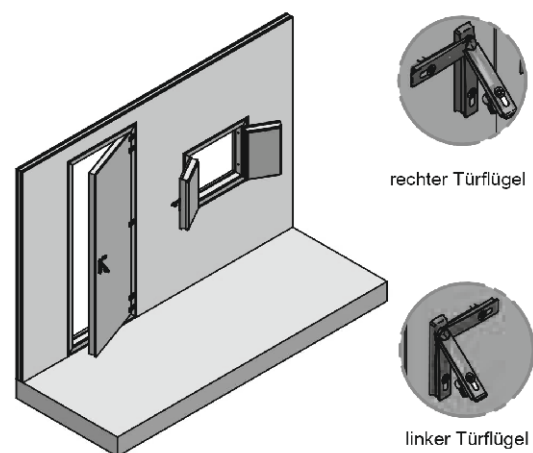
9 Türflügel (rechts) einsetzen



10 Fugen abdichten



11 Türflügel auf Leichtgängigkeit prüfen



12 Endkontrolle

