

# Kabelaufsatz

## Violution Modus 90

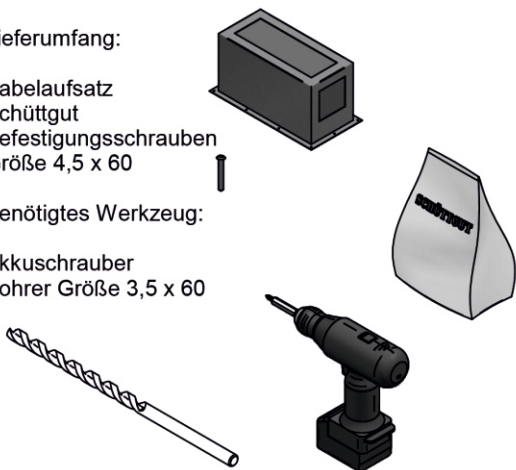
### 1 Zubehör auf Vollständigkeit prüfen:

Lieferumfang:

Kabelaufsatz  
Schüttgut  
Befestigungsschrauben  
Größe 4,5 x 60

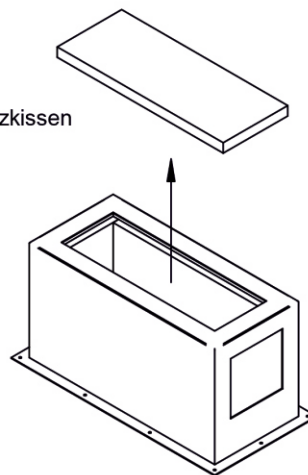
Benötigtes Werkzeug:

Akkuschrauber  
Bohrer Größe 3,5 x 60



### 2 Vorbereiten des Kabelaufsatzes

Entfernen Sie das obere Brandschutzkissen



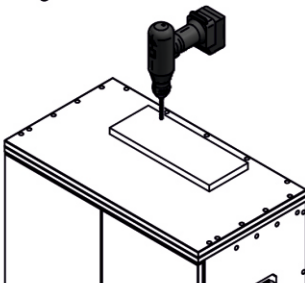
### 3 Löcher für Kabel in die Dämmung und Gehäuse bohren:

Platzieren Sie die Dämmung des Kabelaufsatzes mittig über dem Kabeleinführungsbereich am Brandschutzkissen und bohren Sie anschließend die Löcher für die Kabel.

**Achtung:**

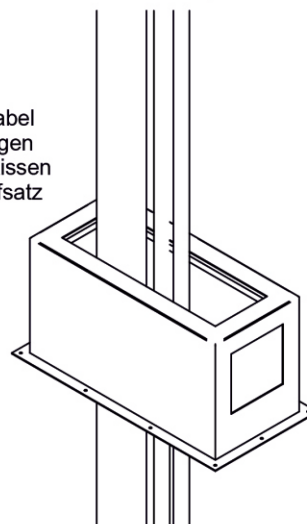
Kabel dürfen nur im Bereich der dafür vorgesehenen Aussparung ins Brandschutzgehäuse eingeführt werden!

Mindestabstand beachten!  
von Kabel zu Kabel  $\geq 4$  mm  
Größe der Bohrlöcher  
muss 2 mm kleiner  
sein als die Durch-  
messer der einzu-  
führenden Kabel.



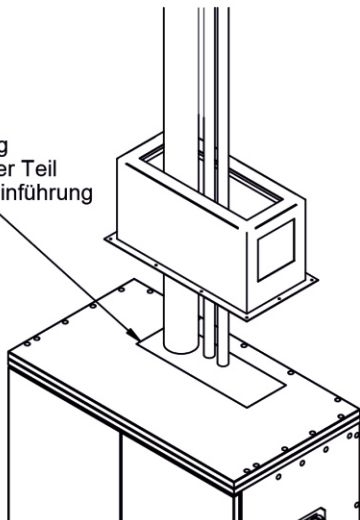
### 4 Aufsatz über die Kabel stülpen:

Führen Sie die Kabel durch die Bohrungen der Brandschutzkissen und den Kabelaufsatz



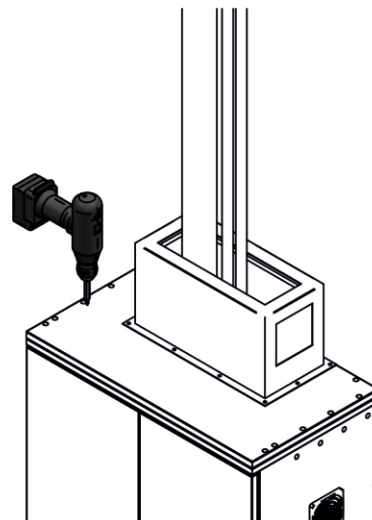
### 5 Kabel ins Brandschutzgehäuse einführen:

Werksseitig  
hergestellter Teil  
der Kabeleinführung



### 6 Kabelaufsatz dreiseitig befestigen:

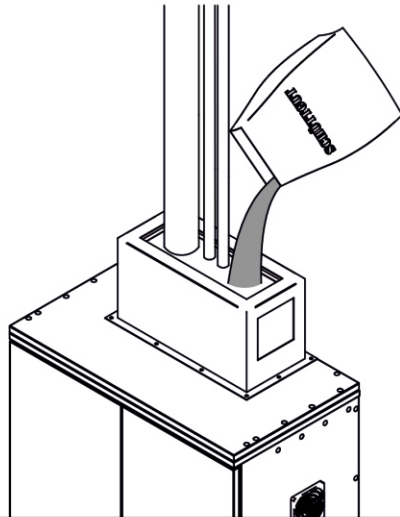
**Achtung:**  
Schrauben nicht  
überdrehen !



# Kabelaufsatz

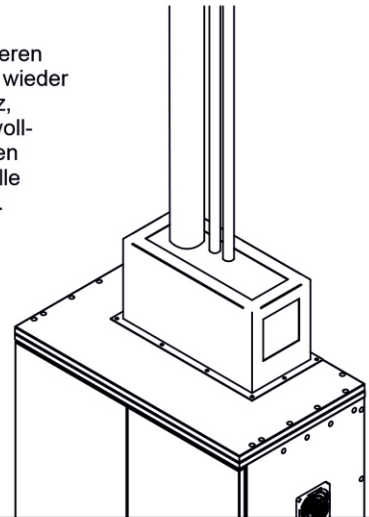
## Violution Modus 90

### 7 Schüttgut gleichmäßig einschütten:



### 8 Brandschutzkissen einfügen:

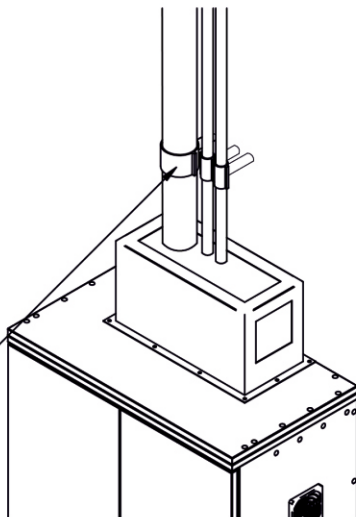
Drücken Sie die oberen Brandschutzkissen wieder in den Kabelaufsatz, so dass die Kabel vollständig umschlossen sind. (eine eventuelle Teilung ist zulässig.)



### 9 Kabel befestigen

Kabel an der Wand nach Norm befestigen

Beispiel



### 10 Endkontrolle

Schrauben auf Festigkeit und Position des Brandschutzkissens kontrollieren

