

# Montageanleitung Wandbefestigung - Revisionsabschlüsse

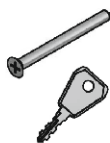
## (LEG-R) in Schachtwand

Anforderungen an Statik des Schachtwandsystems beachten.

1

### Lieferumfang:

Befestigungsschrauben M 5 x 60 mm  
Schlüssel



Montage- und Betriebsanleitung

### Benötigtes Werkzeug:

Gliedermaßstab  
Akkuschrauber  
Bohrmaschine mit geeigneten Bohrer (Ø 10 mm)

Notwendige Sicht- und Funktionskontrollen unmittelbar nach Anlieferung:

Sind die flexiblen Dichtungen rund um Klappe und Rahmen in einwandfreiem Zustand?

Ist der Rahmen richtig montiert? Liegt die Klappe dicht an?

Schließen und Verriegeln die Schlösser?

Ist der Typenschild-/ Produktionsaufkleber aufgeklebt?

**Bitte beachten Sie, dass die Feuerwiderstandsfähigkeit der LEG-R 30 nur dann sichergestellt ist, wenn die LEG-R 30 stets in dem im Verwendbarkeitsnachweis vorgegebenen Zustand gehalten wird.**

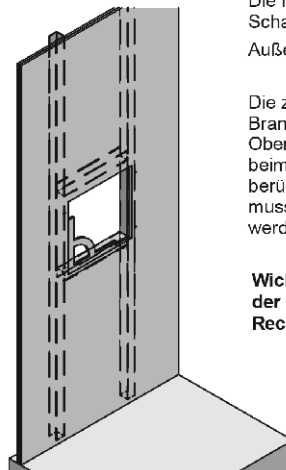
2

### Errichtung der Schachtwand entsprechend der abZ

Die Maße der Öffnung in der Schachtwand entsprechen den Außenmaßen der LEG-R 30.

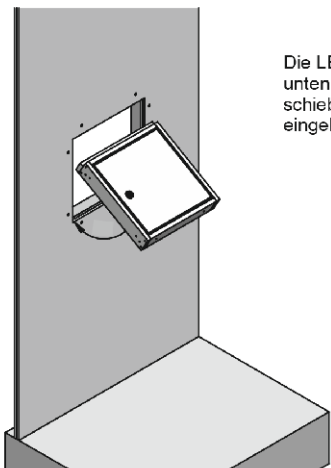
Die zusätzliche Brandschutzplatte auf der Oberseite der LEG-R 30 wird beim Öffnungsmaß nicht berücksichtigt, das Ständerwerk muss an diese Platte angepasst werden.

**Wichtig: Bei der Erstellung der Öffnung ist auf Rechtwinkligkeit zu achten!**



3

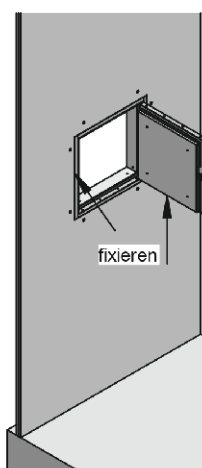
### Einbringen in Schachtwand



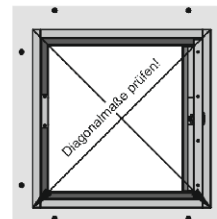
Die LEG-R 30 wird von unten nach oben schiebend in die Öffnung eingebracht.

4

### Lotrecht und in der Flucht mit der Schachtwand ausrichten



fixieren



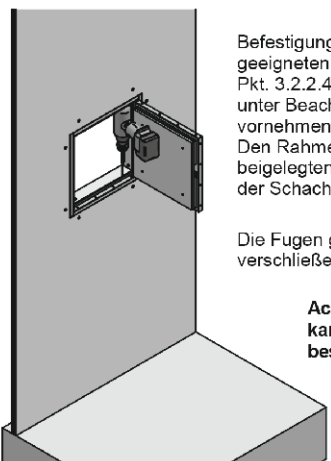
Diagonalmasse prüfen!

Die Klappe der LEG-R 30 vorsichtig öffnen, gleichzeitig den Rahmen mit den Händen fixieren. Die Putzkante von 2 mm an Rahmen und Tür ragt über die Schachtwand hinaus.

**Achtung: Die Klappe beim Öffnen festhalten, damit das Stangenscharnier nicht beschädigt wird. Ohne Befestigung ist ein Kippen möglich.**

5

### Befestigen und Montage abschließen



Befestigungsbohrungen mittels eines geeigneten Bohrers entsprechend Pkt. 3.2.2.4 der abZ im Rahmen, unter Beachtung des Profils, vornehmen.  
Den Rahmen mit Hilfe des beigelegten Befestigungsmaterials an der Schachtwand befestigen.

Die Fugen gem. Pkt. 3.2.2.5 der abZ verschließen.

**Achtung: Ein Überdrehen kann den Rahmen beschädigen!**

6

### Endkontrolle

