

Montageanleitung Wandbefestigung - Revisionsabschlüsse (LWA-R) Aufsatzvariante

1 Zubehör auf Vollständigkeit prüfen

Lieferumfang:
Wandbefestigungssatz
Doppelbartschlüssel
Montage- und Betriebsanleitung
Brandschutzkitt



Benötigtes Werkzeug:
Hammer, Wasserwaage, Hubwagen, Zange, Akkuschauber, Dorn
(\varnothing 2-3 mm), Bohrmaschine mit geeignetem Bohrer (\varnothing 10 mm)

Notwendige Sicht- und Funktionskontrollen unmittelbar nach Anlieferung:

Sind die flexiblen Dichtungen rund um den Türflügel in einwandfreiem Zustand?
Ist der Rahmen richtig montiert? Liegt der Türflügel dicht an?
Schließen und Verriegeln die Schwenkhebel?
Ist der Typenschild-/ Produktionsaufkleber aufgeklebt?

Bitte beachten Sie, dass die Feuerwiderstandsfähigkeit der LWA-R 30 nur dann sichergestellt ist, wenn die LWA-R 30 stets in dem im Verwendbarkeitsnachweis vorgegebenen Zustand gehalten wird.

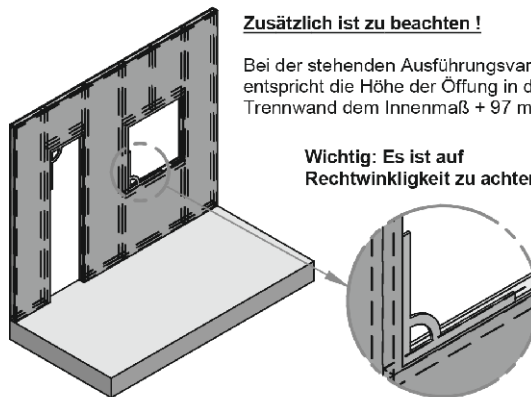
2 Darstellung der Trennwand gem. DIN 4102-4

Bei den beiden Ausführungsvarianten entsprechen die Maße der Öffnung in der Trennwand den Innenmaßen des Rahmens der LWA-R 30.

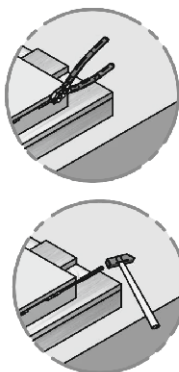
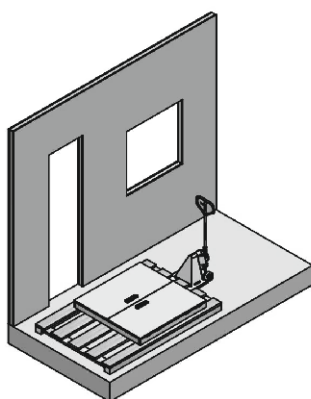
Zusätzlich ist zu beachten !

Bei der stehenden Ausführungsvariante entspricht die Höhe der Öffnung in der Trennwand dem Innenmaß + 97 mm.

Wichtig: Es ist auf Rechtwinkligkeit zu achten!



3 Scharnierhälften trennen



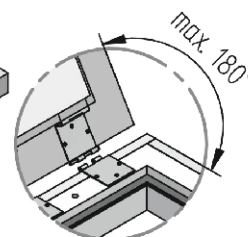
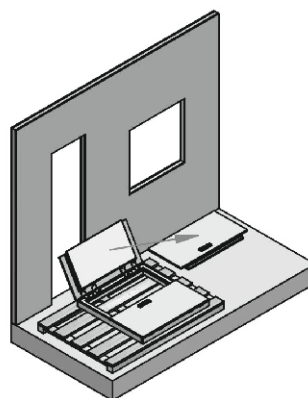
Die Stiftkappe mit einer Zange entfernen.
Der Stift zwischen den Scharnierhälften wird mittels Dorn herausgeschlagen.

4 Türflügel vom Rahmen entfernen

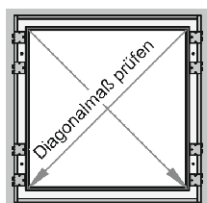
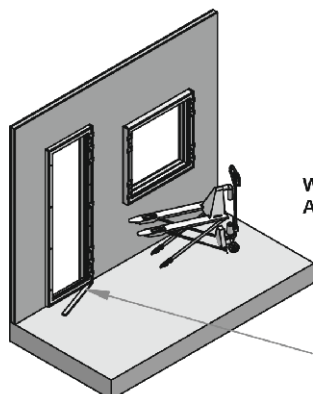
Im Anschluss werden die Türflügel vom Rahmen gelöst.

Scharnierhälften nicht abschrauben !

Achtung: Die Türflügel müssen auf einer ebenen Fläche auf der Innenseite liegend gelagert werden !



5 Rahmen aufrichten, positionieren, lot- und waagrecht ausrichten



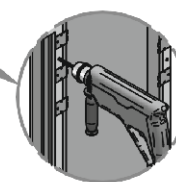
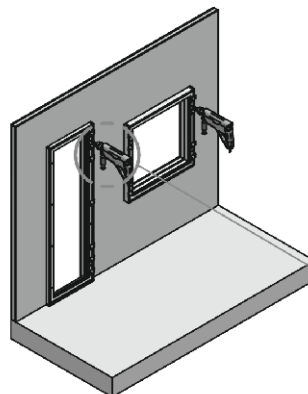
Wichtig: Diagonalmäße prüfen !
Achtung: Bruchgefahr !

Bei der stehenden Ausführungsvariante wird zwischen Rahmen und Massivboden eine zusätzliche Brandschutzplatte (18 mm) befestigt.

6 Befestigungsbohrungen im Ständerwerk erstellen

Durch die vorgebohrten Löcher im Rahmen die Befestigungsbohrungen \varnothing 10 mm in das Ständerwerk übertragen.

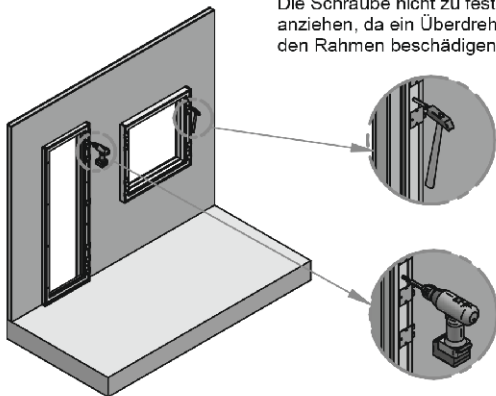
Achtung: Bruchgefahr !



Montageanleitung Wandbefestigung - Revisionsabschlüsse (LWA-R) Aufsatzvariante

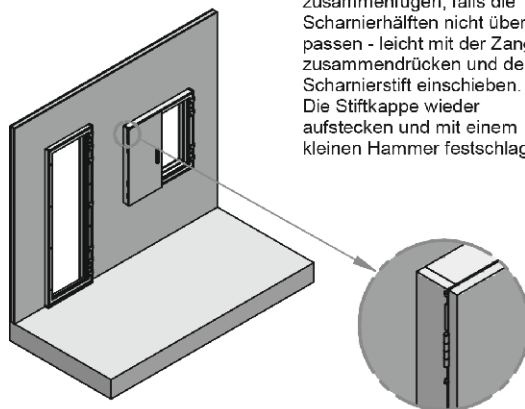
7 Metallrahmendübel einsetzen Befestigung des Rahmens an der Trennwand

In die Bohrungen im Rahmen die dafür vorgesehenen Metallrahmendübel einbringen. Die Schraube nicht zu fest anziehen, da ein Überdrehen den Rahmen beschädigen kann.



8 Türflügel (links) einsetzen

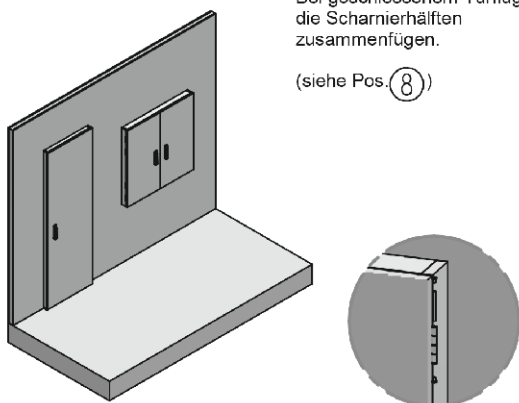
Bei geschlossenem Türflügel die Scharnierhälften zusammenfügen, falls die Scharnierhälften nicht überein passen - leicht mit der Zange zusammendrücken und den Scharnierstift einschieben. Die Stiftkappe wieder aufstecken und mit einem kleinen Hammer festschlagen.



9 Türflügel (rechts) einsetzen

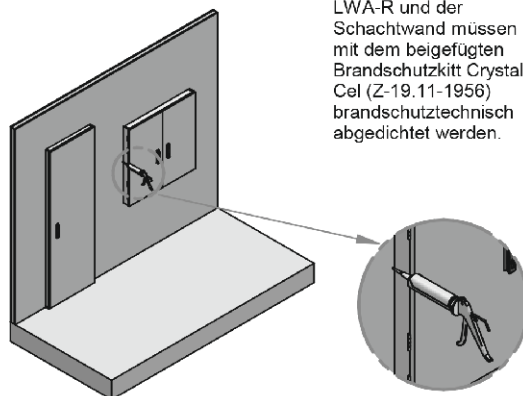
Bei geschlossenem Türflügel die Scharnierhälften zusammenfügen.

(siehe Pos. 8)

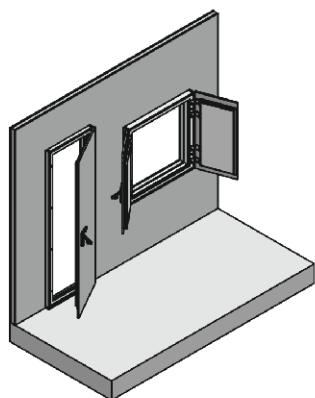


10 Fugen abdichten

Die Fugen zwischen der LWA-R und der Schachtwand müssen mit dem beigefügten Brandschutzkitt Crystal Cel (Z-19.11-1956) brandschutztechnisch abgedichtet werden.



11 Türflügel auf Leichtgängigkeit prüfen



rechter Türflügel



linker Türflügel

12 Endkontrolle

