

### 1 Zubehör auf Vollständigkeit prüfen:

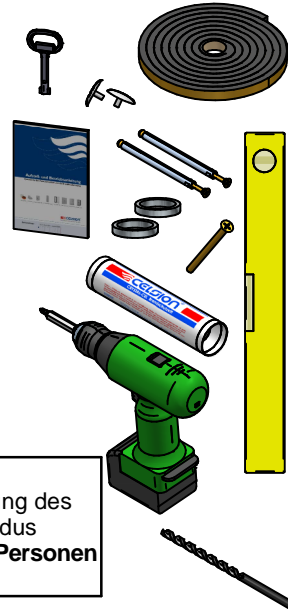
#### Lieferumfang:

- Montage- und Betriebsanleitung
- A. Rauchdichtung
- B. Schraubenabdeckkappen
- C. Scharnerringe (1 - 2)
- D. Doppelbartschlüssel
- E. 2 Stk. Befestigungsmittel
- F. Übereinstimmungskennzeichnung für den Errichter
- G. Befestigungsschrauben (4,5 x 60)
  - Seitenmodul an Deckelmodul
  - Seitenmodul an Basismodul
  - Deckelmodul an Seitenmodul
- H. Crystal Cel

#### benötigtes Werkzeug:

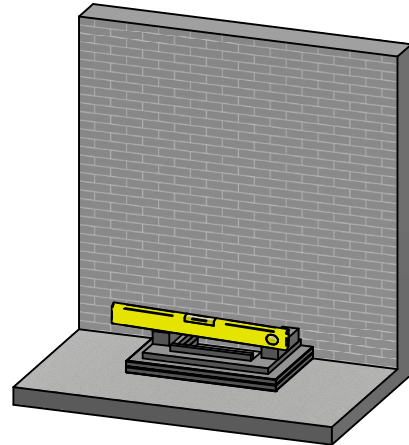
- Wasserwaage
- Steinbohrer Ø 10
- Akkuschrauber oder Akkuboherer

**Achtung:**  
Zur Aufstellung des Violution Modus werden **2-3 Personen** benötigt



### 2 Basismodul aufstellen

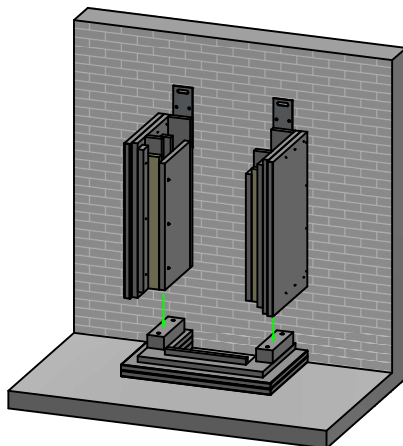
Basismodul in Waage auf sauberen, massiven Boden\* ausrichten



\* falls Boden zu uneben, ggf. Boden vor Montagebeginn ausgleichen

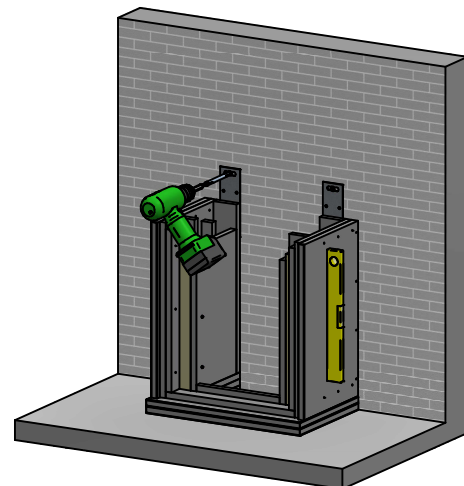
### 3 Seitenmodule platzieren

Seitenmodule senkrecht auf die Zapfen des Basismoduls stecken



### 4 Seitenmodule befestigen

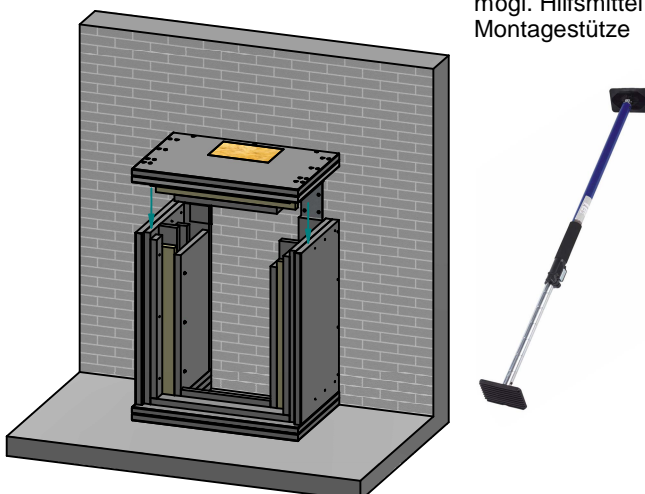
Seitenmodule ausrichten und mit beigelegten Befestigungsmitteln durch Befestigungsglaschen an Wand fixieren (Schraube nicht komplett festziehen)



### 5 Deckenmodul auflegen

Das Deckenmodul lose auf die Seitenmodule bündig auflegen

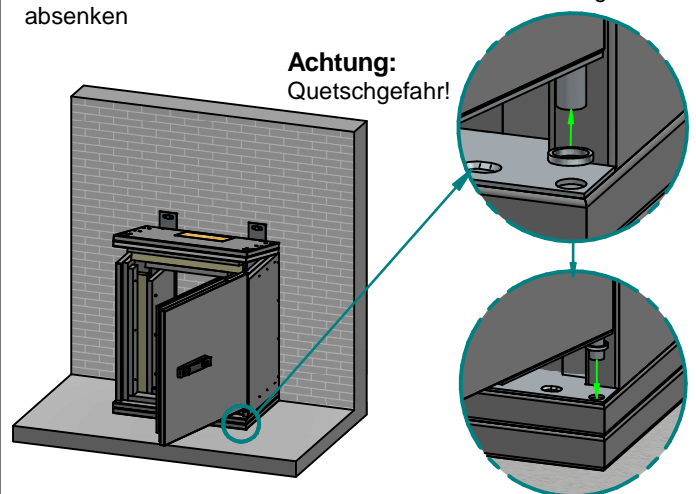
mögl. Hilfsmittel  
Montagestütze



### 6 Modul Gehäuseverschluss einhängen

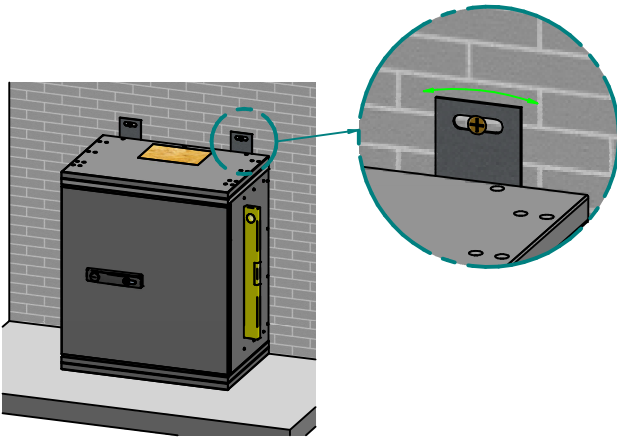
- Deckel mind. 1 cm an der Vorderkante anheben
- Scharnerring auf den Scharnierstift stecken
- Scharnierstift in das Gegenstück des Basismoduls stecken und anschließend das Deckenmodul vorsichtig absenken

**Achtung:**  
Quetschgefahr!



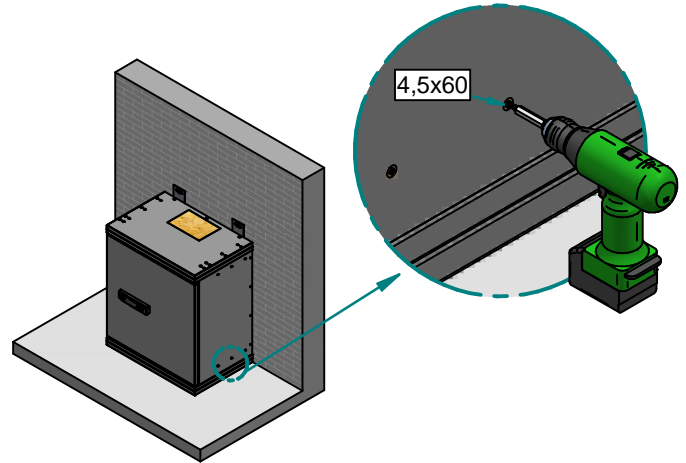
### 7 Ausrichten und Fixieren des Systems

Violution Modus über Langlöcher in den Befestigungslaschen ausrichten so dass Verschlüsse leichtgängig sind und das System in Waage ist



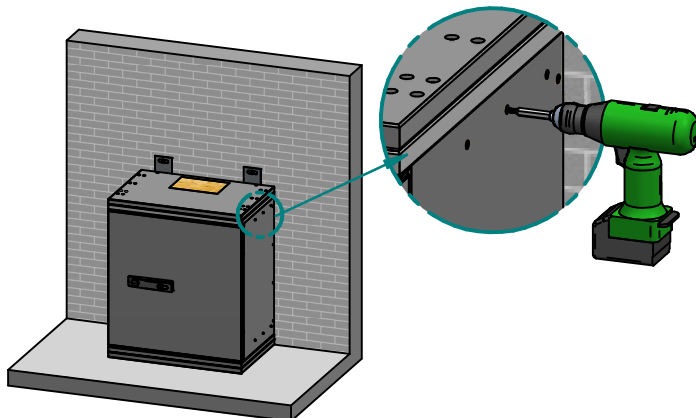
### 8 Basismodul verschrauben

Die unteren Transportsicherungsschrauben entfernen. Anschließend die Seitenmodule mit den beigelegten Schrauben am Basismodul festschrauben.



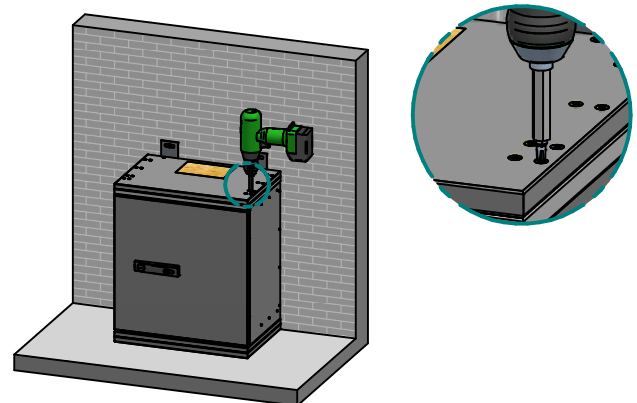
### 9 Deckenmodul seitlich verschrauben

Wenn alle Module in Waage sind (Spaltmaße gleichmäßig < 1mm zwischen Deckel/Seitenmodul), die oberen Transportsicherungsschrauben entfernen. Anschließend die Seitenmodule mit den beigelegten Schrauben (4,5x60) am Deckenmodul festschrauben.



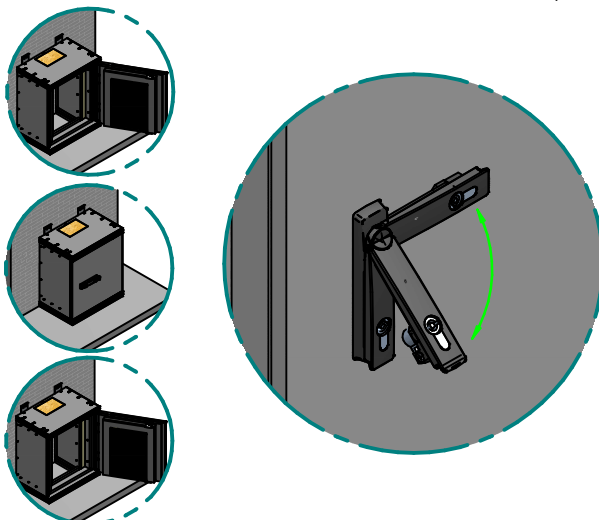
### 10 Deckenmodul von oben verschrauben

Beide Doppelreihen Transportsicherungsschrauben im Deckenmodul entfernen. Seitenmodule mit den beigelegten Schrauben (4,5x60) von oben durch das Deckenmodul verschrauben.



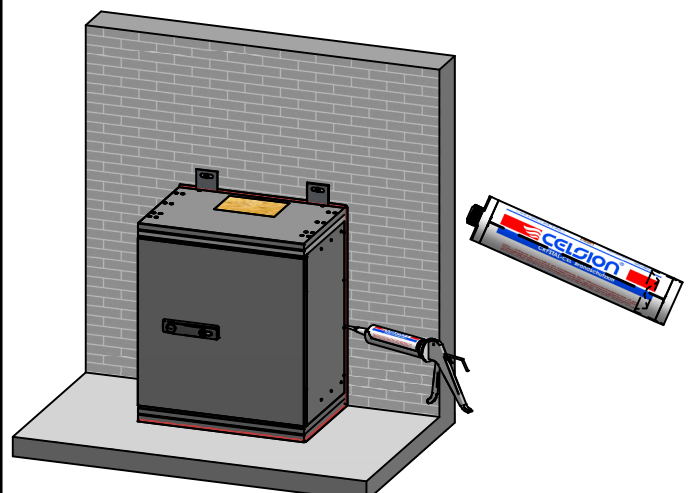
### 11 Auf Leichtgängigkeit prüfen

Das Brandschutzgehäuse muss sich leichtgängig öffnen und schließen lassen (ggf. mehrfach den Schwenkebel öffnen und schließen)



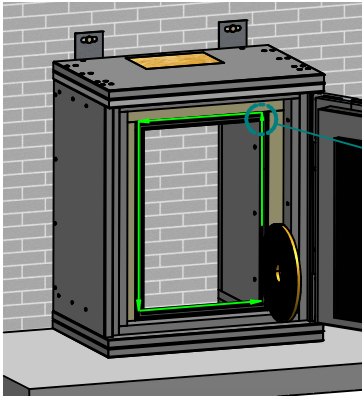
### 12 Fugen abdichten

Sämtliche Fugen zwischen Gehäuse und Wand, sowie zwischen Gehäuse und Boden mit original Celsion Crystal Cel versiegeln (außen)

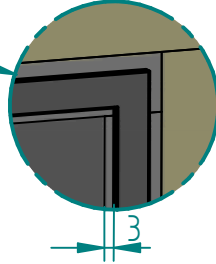


## 13 Gehäuseverschlussdichtung verkleben

Die Gehäuseverschlussdichtung 1x komplett um die Korpusöffnung kleben.

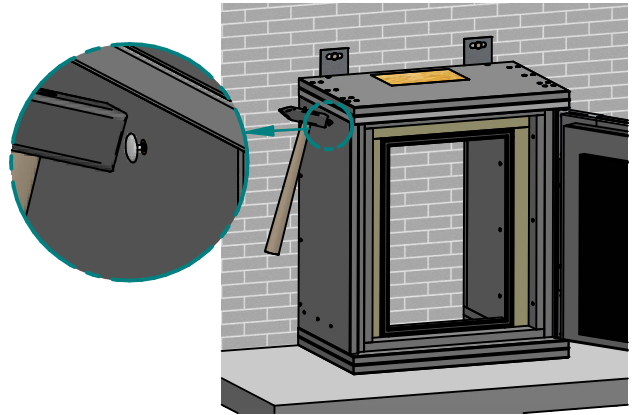


Gehäuseverschlussdichtung mit 3 mm Abstand zum Innenkorpus kleben

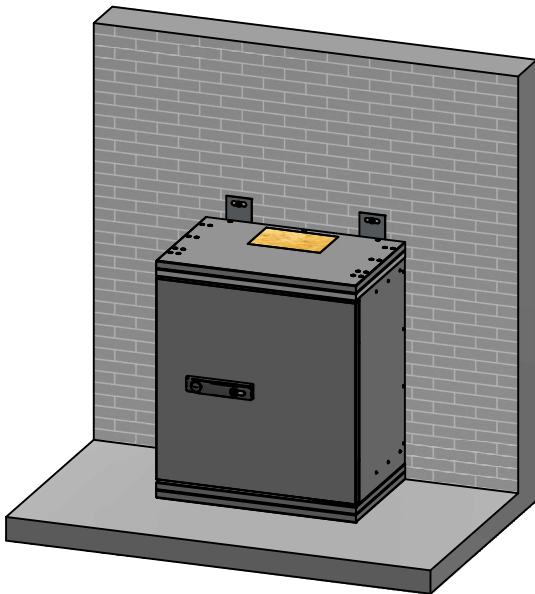


## 14 Abdeckkappen aufstecken

Abdeckkappen auf die Schrauben aufstecken (ggf. Hammer zu Hilfe nehmen).

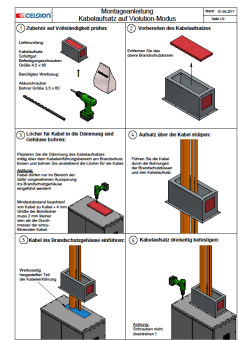
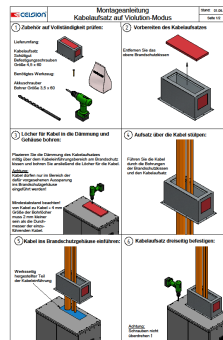


## 15 Endkontrolle!



## 16 Kabelaufsatz montieren

siehe separate  
Montageanleitung "Kabelaufsatz"...



## 17 Kennzeichnung gem. abZ/aBg Z.-86.1-78 Pkt. 3.2.5

Brandschutzgehäuse - Typenserie: Violation Modus 90	
Brandschutzprüfung bei einer MPA	Hersteller: Celsion Brandschutzsysteme GmbH (Germany)
Entwickelt auf der Basis der Vorgaben der MfAR 2006 und IEC 60364-5-56 Punkt: General. Serie gehört in Anlehnung an DIN 1363-1 gemäß Produktunterlagen. Die Oberflächenbeschichtung ist gem. MfAR 78 -> 5.3 mm. Brandschutzplatten nicht brennbar. Bitte beachten Sie für den Funktionserhalt die Vorgaben der MfAR 5.1.1 Weichschaltung z.B. Temperatur und Feuchtigkeit im Gehäuse. Bitte beachten Sie des Weiteren die Bedienungsanleitung.	
Umgebungsbedingungen: Die Temperatur im Raum um _____ °C um _____ Uhr beträgt _____ °C Beachtung der Oberflächentemperatur nach VDE 0660 Teil 507 erfolgt	Herstellungsdatum: _____ Typ: _____ Seriennummer: _____



Überstülpgehäuse „Violation Modus“	
nach Zulassung/ Bauartgenehmigung Z-86. 1-78	
Feuerwiderstandsdauer: 90 Minuten bei Brandbeanspruchung von außen	
Name des Errichters: _____	_____
Herstellungsjahr: _____	_____
Zulassungsinhaber: Celsion Brandschutzsysteme GmbH, Germany.	