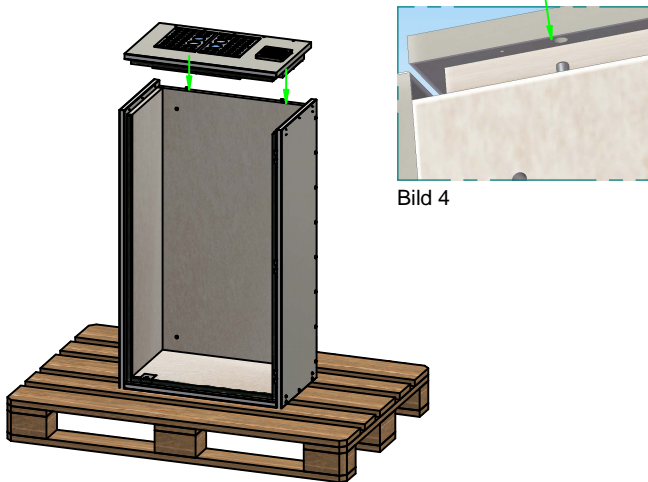




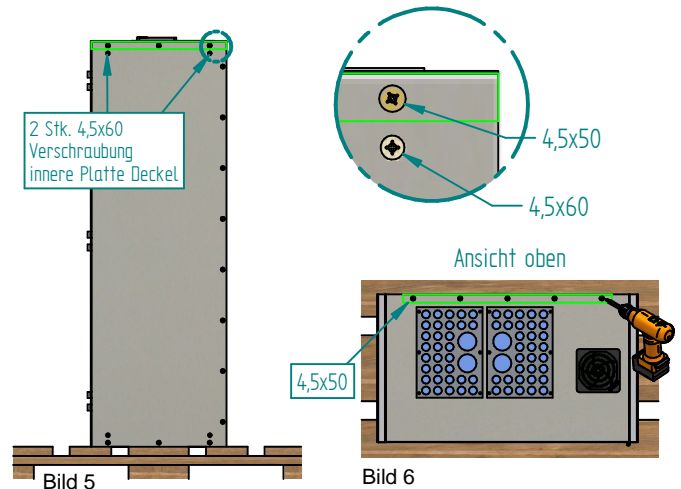
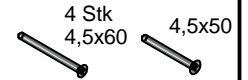
### 7 Deckelmodul platzieren

Gehäuse standsicher aufrichten.  
Deckelmodul über Metallstifte in Rückwand  
in vorhandene Öffnungen platzieren (Bild 4).

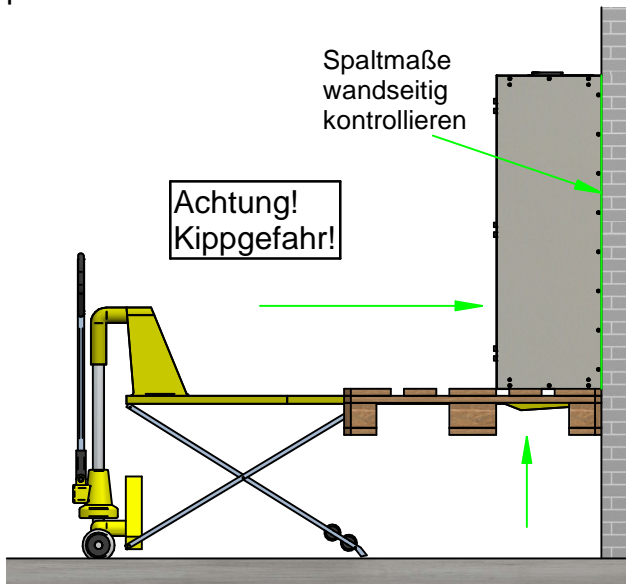


### 8 Deckelmodul verschrauben

Deckelmodul mit Seitenmodulen verschrauben (Bild 5).  
Deckelmodul von oben mit 4,5x50 mit Rückwand  
verschrauben (Bild 6).

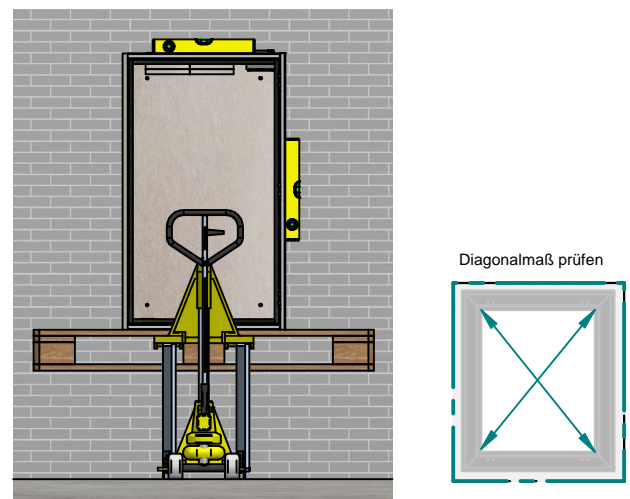


### 9 Brandschutzgehäuse an gerader Wand positionieren

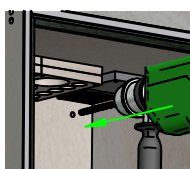


### 10 Vorbereiten Wandmontage

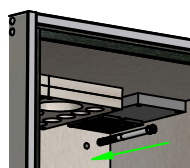
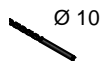
vor dem Bohren prüfen ob Gehäuse senkrecht ausgerichtet ist  
→ Diagonalmaß prüfen



### 11 Wandbefestigung (4x)



- durch vorgebohrte Löcher in Rückwand bohren  
(Bohrtiefe = Dübellänge +10mm)



- Bohrmehl aussaugen  
- mittels Durchsteckmontage Dübel + Schraube einschlagen  
(ggf. Hammer zu Hilfe nehmen)



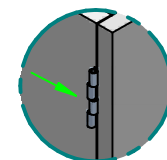
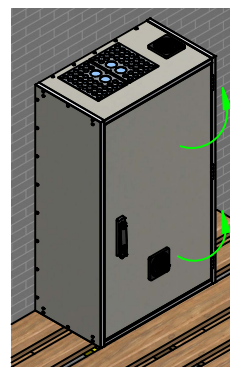
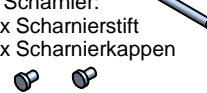
- Schraube per Akkuschauber fest anziehen (Torx 40)



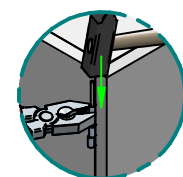
**Achtung!**  
Nicht überdrehen!  
Schraubenkopf nicht in das Material einsenken!

### 12 Gehäuseverschluss einsetzen

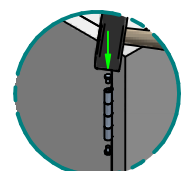
je Scharnier:  
-1x Scharnierstift  
-2x Scharnierkappen



-Scharnierhälfte von Gehäuseverschluss in Scharnierhälfte des Seitenmoduls einsetzen



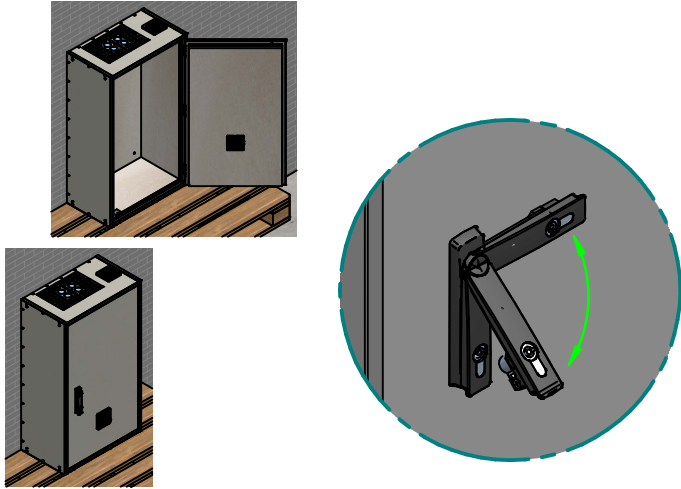
-Scharnierstift einschieben, falls Scharnierhälften nicht übereinpassen--> leicht mit Zange zusammendrücken



-2xScharnierabdeckkappen von unten und oben auf das Scharnier stecken (ggf. Hammer zu Hilfe nehmen)

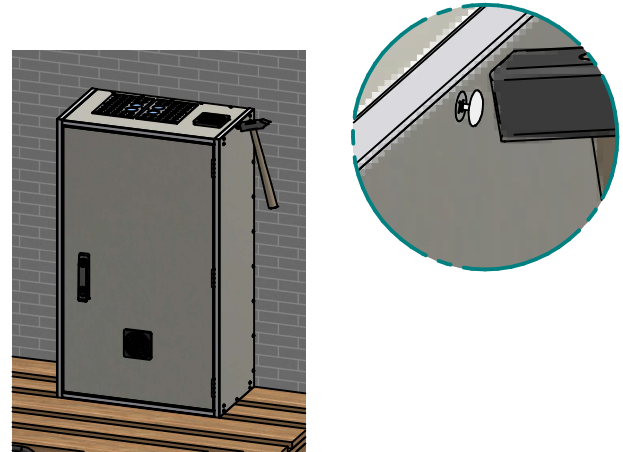
## 13 Gehäuseverschluss auf Leichtgängigkeit prüfen

Gehäuseverschluss muss sich leichtgängig öffnen und schließen lassen.  
(ggf. mehrfach den Schwenkhebel öffnen und schließen)



## 14 Abdeckkappen aufstecken

Abdeckkappen auf Schrauben aufstecken.  
(ggf. Hammer zu Hilfe nehmen)



## 15 Endkontrolle



*weitere Hinweise zur Bedienung und Aufstellung unserer Produkte entnehmen Sie aus unserer Montage- und Betriebsanleitung und dem QR-Code zum scannen*

