

1 Zkontrolovat úplnost příslušenství:

Rozsah dodávky:

- A. Návod k montáži a obsluze
- B. Krytky šroubů (čepičky)
- C. Dvojitý klíč
- D. 4 ks upevňovacích šroubů
- E. Upevňovací šrouby (4,5 x 50)
- Upevňovací šrouby (4,5 x 60)
- F. Příslušenství k pantům (čep pantu + krytky pantů)

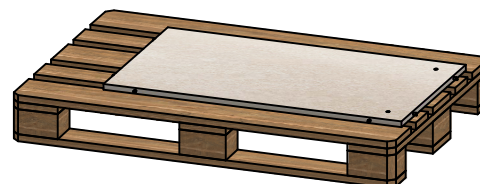
Potřebné nástroje:

- Vodováha
- Vrták do zdiva 10 mm
- Akumulátorový šroubovák/vrtačka
- Kladivo
- Kleště



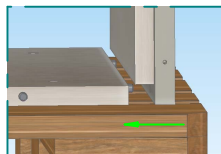
2 Umístění zadního panelu (zadní stěny)

Umístěte zadní panel na čistou, rovnou podložku.

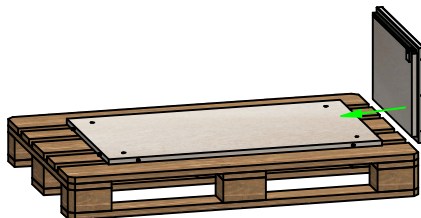


3 Umístění podlahového modulu

Spojte podlahový modul a zadní panel pomocí stávajících kovových kolíků v zadním panelu a výřezů v podlahovém modulu (obrázek 1)



obrázek 1

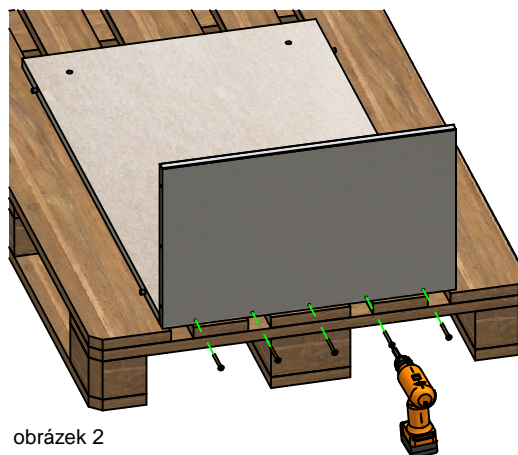


Pozor!
Nepáčit, Netahat!
Nebezpečí odštípnutí!

4 Přišroubování zadního panel k podlahovému modulu.

Přišroubojte podlahový modul pomocí 4,5x50 zespodu k zadnímu panelu (obrázek 2).

4,5x50

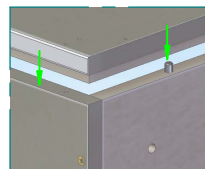


obrázek 2

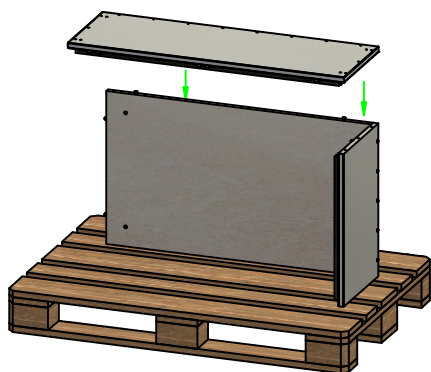
5 Umístění bočních modulů

Opatrně otočte zadní panel s přišroubovaným podlahovým modulem na bok.

Boční modul umístěte shora do stávajících otvorů v zadním panelu pomocí kovových kolíků (obrázek 3).



obrázek 3



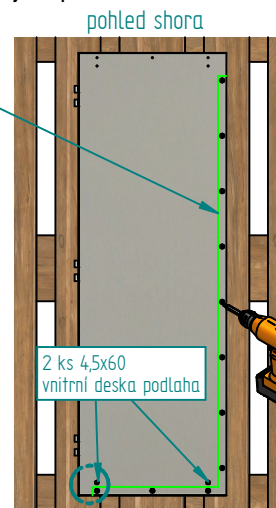
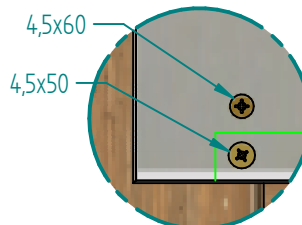
Pozor!
Nepáčit, Netahat!
Nebezpečí odštípnutí!

6 Sešroubování bočních modulů

Přišroubojte boční modul k zadnímu panelu a základnímu modulu pomocí přiložených šroubů. Kroky 5 a 6 opakujte s bočním modulem na opačné straně. (sešroubované moduly k tomu otáčejte opatrně na druhou stranu)

4 Stk.
4,5x60 4,5x50

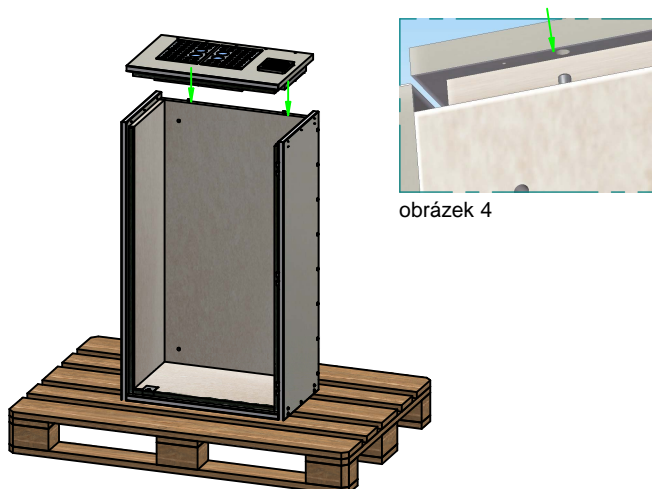
4,5x50
Sešroubování zadní panel a základní modul



2 ks 4,5x60
vnitřní deska podlaha

7 Umístění modulu krytu (víka)

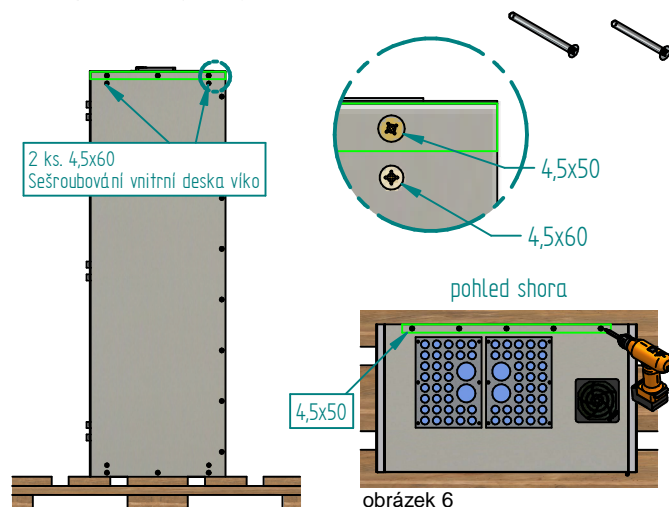
Bezpečně postavte skříň do svislé polohy.
Umístěte modul víka do stávajících otvorů na zadním panelu pomocí kovových kolíků (obrázek 4)



obrázek 4

8 Přišroubování modulu krytu (víka)

Modul víka sešroubovat s bočním modulem (obr.5)
Modul víka shora pomocí 4,5x50 sešroubovat se 4 Stk 4,5x60 4,5x50
zadním panelem (obr.6)



obrázek 5

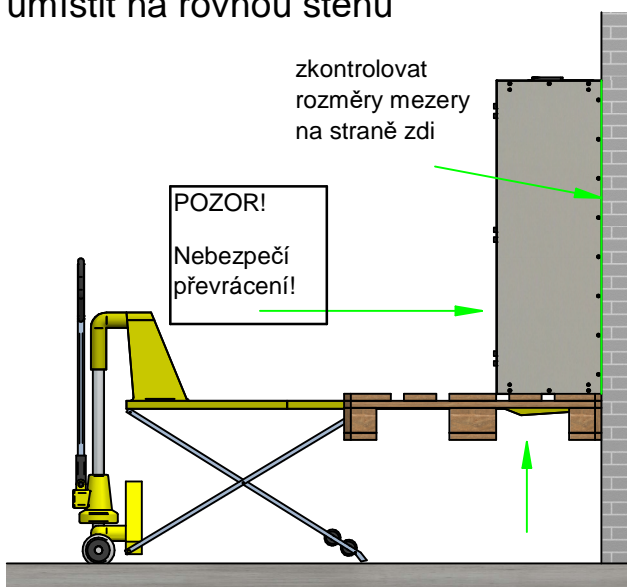
obrázek 6

9 Protipožární skříň (pouzdro) umístit na rovnou stěnu

zkontrolovat
rozměry mezery
na straně zdi

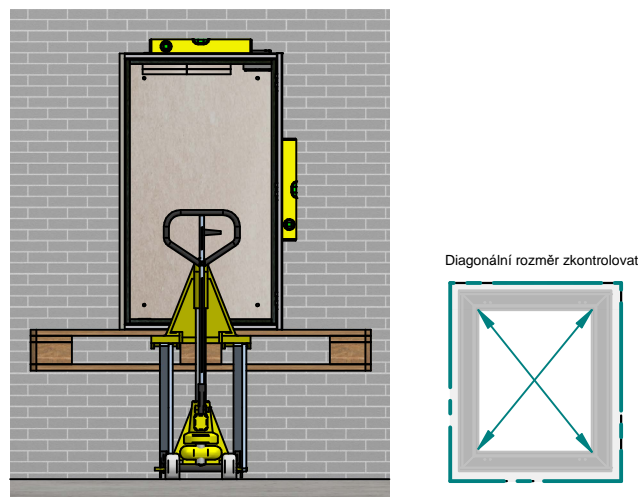
POZOR!

Nebezpečí
převrácení!



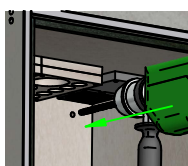
10 Příprava montáže na stěnu

Před vrtáním zkontrolujte, zda je pouzdro (skříň) svisle (kolmo) zarovnáno. → Zkontrolujte diagonální rozměr



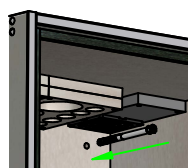
Diagonální rozměr zkontrolovat

11 Montáž na stěnu (4x)



- Vrtat skrz předvrtané
otvory do zadního panelu
(hloubka vrtání = délka
hmoždinek+10 mm)

Ø 10



-Vysát prach z vrtání

-Pomocí upevnění do
průchozího otvoru hmoždinky
+ šrouby zatlouct (v případě
nutnosti použijte kladivo)

4x



- Šrouby utáhněte pomocí
akumulátorového šroubováku
(Torx 40))

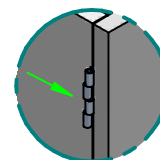
Torx
T40

Pozor!
Nepřetahujte!
Nezapouštějte hlavu šroubu
do materiálu!

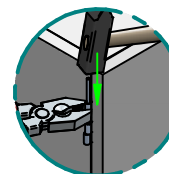
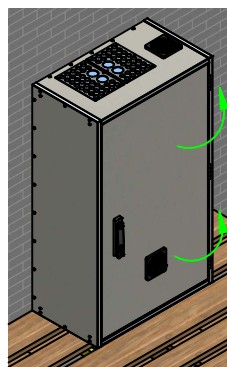


12 Uzavření (dveře) skříňe (pouzdra) usadit

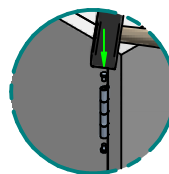
pro každý pant:
-1x čep pantu
-2x krytky pantů



- Polovinu pantu
od dveří skříňe
do poloviny pantu
bočního modulu nasadit



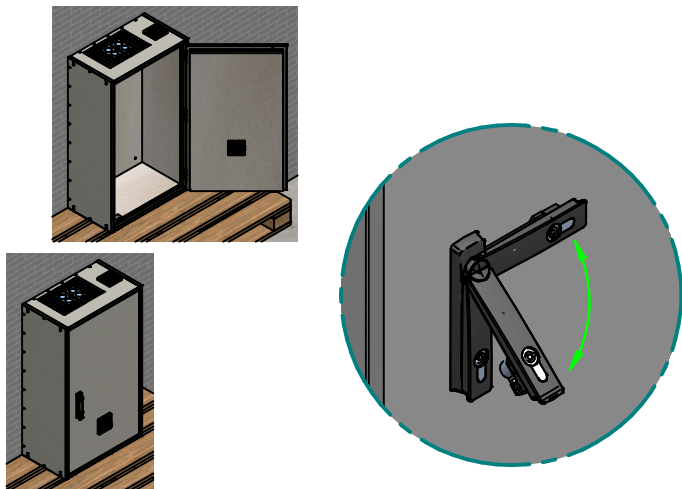
-čep pantu zasunout,
pokud poloviny pantu
do sebe nezapadají
-> jemně
je stiskněte kleštěmi.



-zespodu a shora
nasadit 2x krytky pantů
(v případě nutnosti
použijte kladivo)

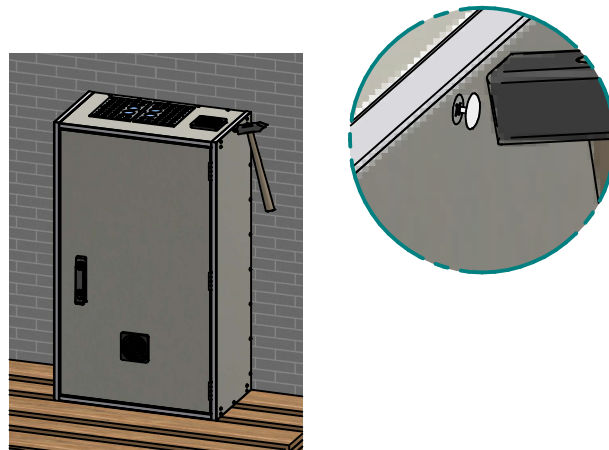
13) Zkontrolujte hladký chod zavírání dveří

Dveře skříně (uzavření) se musí otevírat a zavírat lehce. (V případě potřeby otočnou páku (kliku) několikrát otevřete a zavřete.)



14) Nasadit krytky

Připevněte krytky šroubů. (V případě potřeby použijte kladivo.)



15) Konečná kontrola



Další informace o obsluze a instalaci našich výrobků naleznete v našem návodu k montáži a obsluze a po naskenování QR kódu



Assembly and
Operating
Instructions

Please print and keep it
in the enclosure!