

① Zubehör auf Vollständigkeit prüfen

Lieferumfang:

- A. Montage- und Betriebsanleitung
- B. CS 90 Modus Kabelbox
- C. Granulat im Beutel
- D. 4x Befestigungsschrauben (4,5x50)



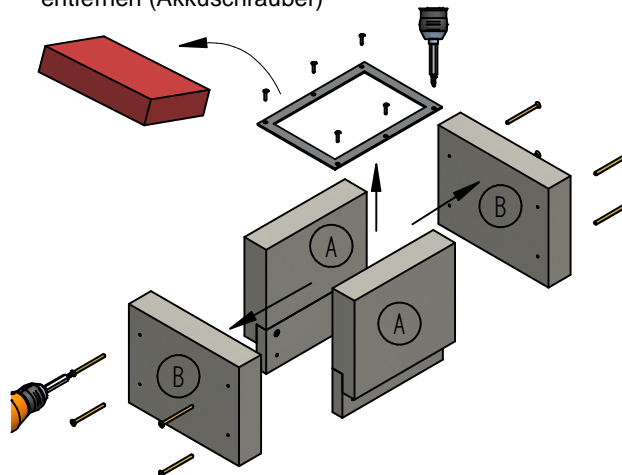
benötigtes Werkzeug:

- Akkuschauber
- Akkubohrer
- Cuttermesser
- Bit- und Steckschlüsselset inkl. Ratschenschlüssel

L min. = 100mm

② Vorbereiten der Kabelbox

- Brandschutzkissen herausnehmen
- Kabeleinführungsblech entfernen (Akkuschrauber)
- Seitenteile mit Befestigungsleisten (2xA) und Seitenteile ohne Befestigungsleisten (2xB) entfernen (Akkuschrauber)



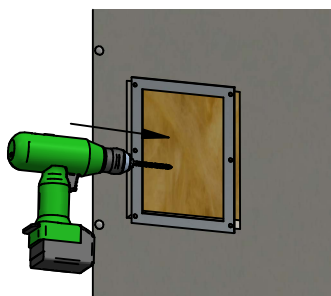
③ Löcher für Kabel in die Mineralwolle im Seitenmodul bohren

- entferntes Blech mittig auf Ausschnitt im Deckel platzieren
- entsprechend gewünschter Kabelposition Kabelausschnitte durch Mineralwolle vorbohren

Achtung!

Mindestabstand beachten:

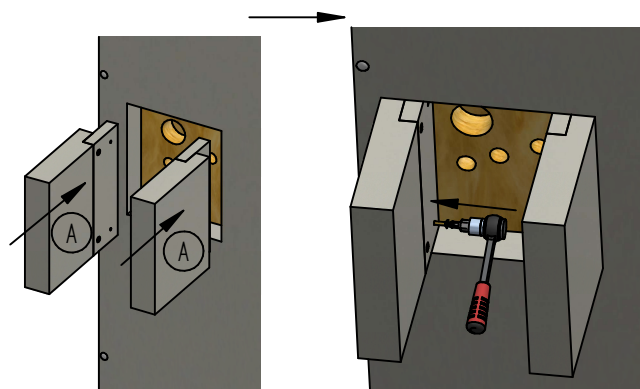
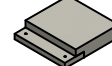
- von Kabel zur Kante Kabeleinführungsblech ≥ 2 mm
- zwischen den Kabeln ≥ 4 mm
- Größe der Bohrlöcher muss 2 mm kleiner sein als Durchmesser der einzuführenden Kabel.



④ Befestigungslängsleisten montieren

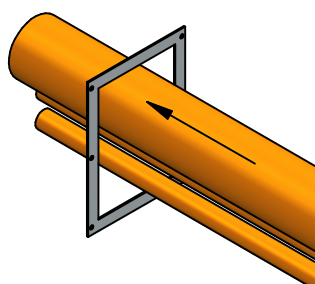
- Seitenteile A aus Punkt ② nacheinander mit beigelegten Schrauben (4,5x50) an Seitenmodul befestigen (ggf. Ratsche zu Hilfe nehmen)

2x
Seitenteil A



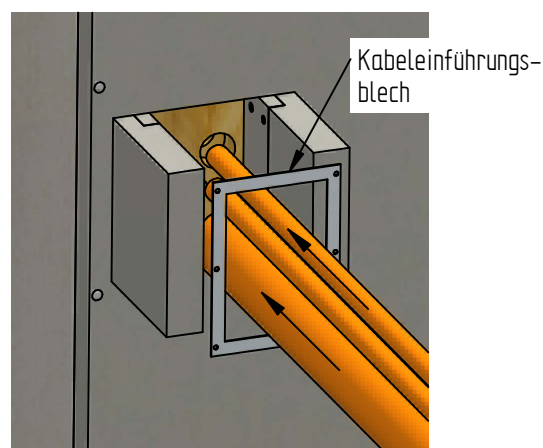
⑤ Kabel durch Blech führen

- Kabel durch Kabeleinführungsblech führen



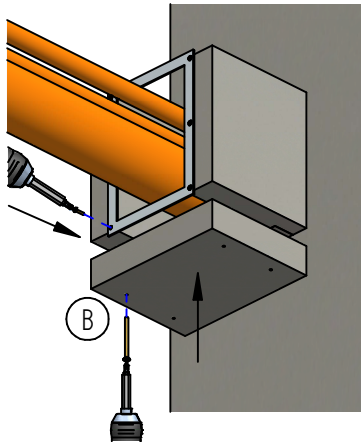
⑥ Kabel in Brandschutzgehäuse einführen

- Kabel durch vorgebohrte Löcher aus Punkt ③ in das Gehäuse innere führen



7 Verschrauben Kabelbox

- 1x entferntes Seitenteil B aus Punkt ② von unten mit bereits montierten Seitenteilen A verschrauben (4 Stk. 4,5x60)
- Kabeleinführungsblech mit entfernten Schrauben aus Punkt ② verschrauben



4 Stk. 4,5x60

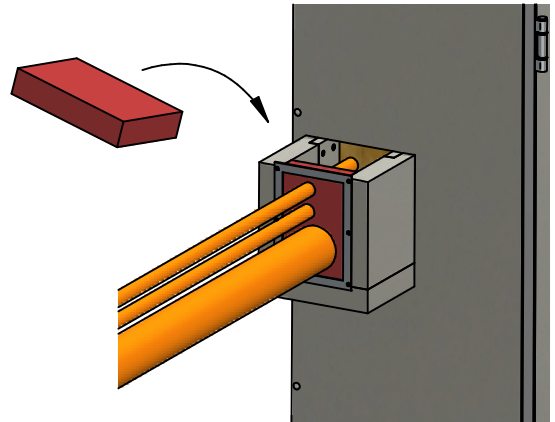
 1x
Seitenteil B

 6 Stk. 3,9x19
Rundkopf-
schraube

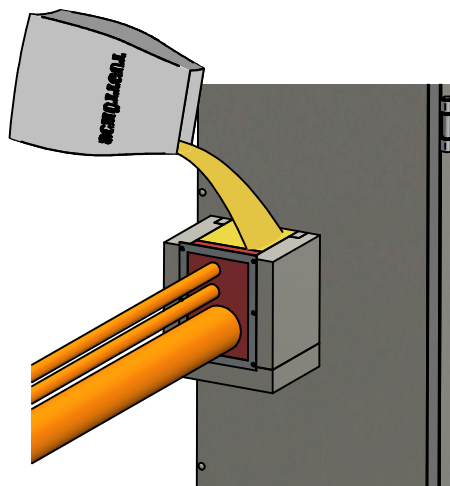
 Kabeleinführungs-
blech


8 Brandschutzkissen einfügen

- Brandschutzkissen in den Bereich direkt hinter dem Kabeleinführungsblech drücken
- Kabel sollten vollständig umschlossen sein (eine eventuelle Teilung des Brandschutzkissens ist zulässig)



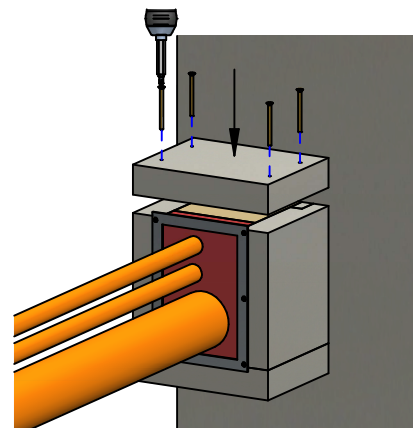
9 Schüttgut gleichmäßig um Kabel in Kabelbox einschütten



10 Kabelbox von oben verschrauben

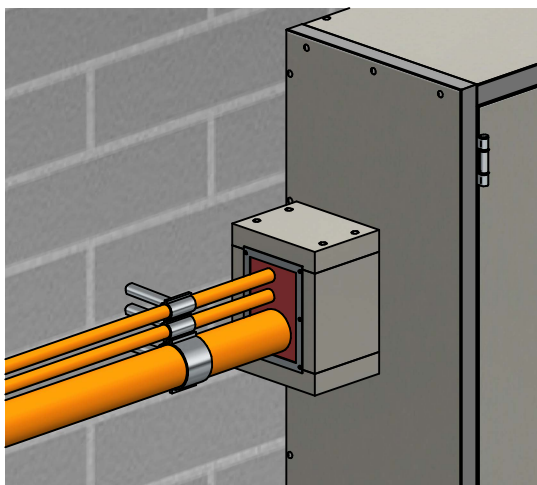
- verbleibendes entferntes Seitenteil B aus Punkt ② von oben mit bereits montierten Seitenteilen A verschrauben (4 Stk. 4,5x60)

4 Stk. 4,5x60

 1x
Seitenteil B


11 Kabel befestigen

- Kabel nach Norm oder bauaufsichtlichem Nachweis an der Wand befestigen (Darstellung beispielhaft)



12 Endkontrolle

- Position Brandschutzkissen kontrollieren
- fester Sitz der Kabelbox kontrollieren

