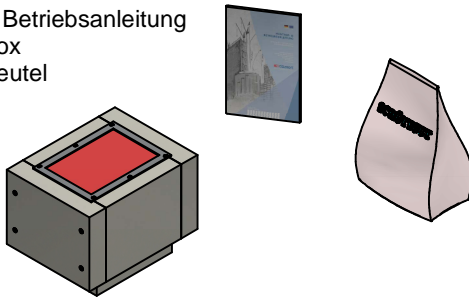


## 1 Zubehör auf Vollständigkeit prüfen

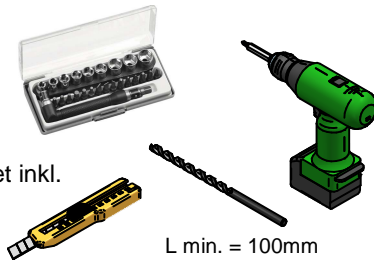
### Lieferumfang:

- A. Montage- und Betriebsanleitung
- B. CS 90 Kabelbox
- C. Granulat im Beutel



### benötigtes Werkzeug:

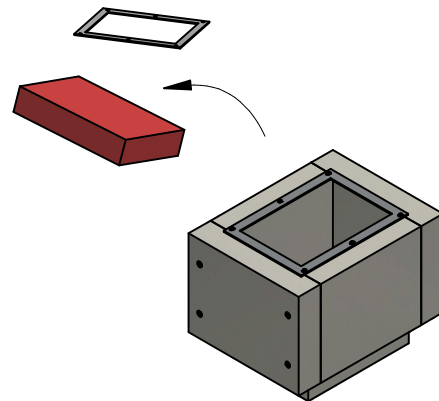
- Akkuschauber
- Akkubohrer
- Cuttermesser
- Bit- und Steckschlüsselset inkl. Ratschenschlüssel



L min. = 100mm

## 2 Vorbereiten der Kabelbox

- Kabeleinführungsblech entfernen (Akkuschauber)
- Brandschutzkissen herausnehmen



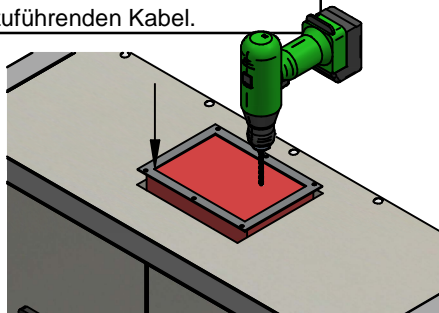
## 3 Löcher für Kabel in das Brandschutzkissen und die Mineralwolle im Deckel bohren

- entferntes Blech mit Brandschutzkissen mittig auf Ausschnitt im Deckel platzieren
- entsprechend gewünschter Kabelposition, Kabelausschnitte durch das Brandschutzkissen und Mineralwolle, vorbohren

### Achtung!

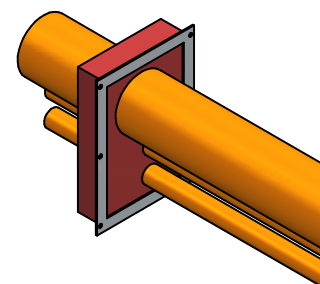
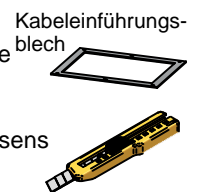
#### Mindestabstand beachten:

- von Kabel zur Kante Kabeleinführungsblech  $\geq 2$  mm
- zwischen den Kabeln  $\geq 4$  mm
- Größe der Bohrlöcher muss 2 mm kleiner sein als Durchmesser der einzuführenden Kabel.



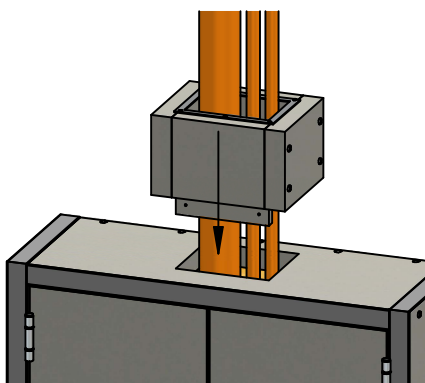
## 4 Kabel durch Blech + Brandschutzkissen führen

- Kabel durch Kabeleinführungsblech inklusive Brandschutzkissen führen
- Kabel sollten vollständig umschlossen sein (eine eventuelle Teilung des Brandschutzkissens ist zulässig)



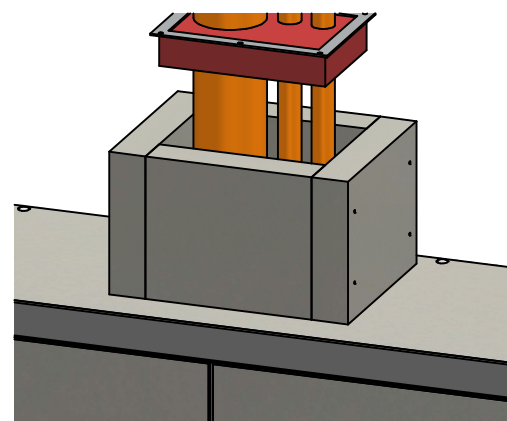
## 5 Kabelbox aufsetzen

- Kabelbox formschlüssig/flächenbündig in werksseitigen Ausschnitt platzieren



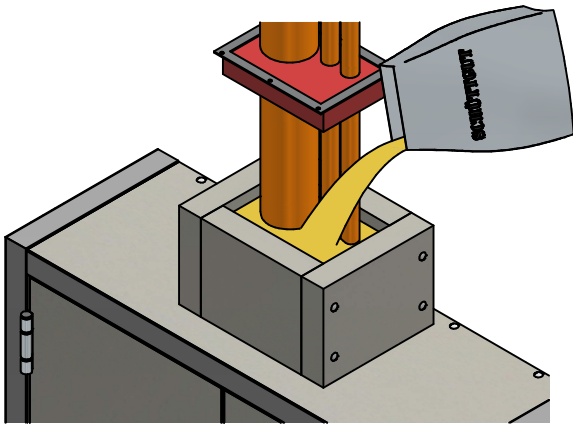
## 6 Kabel mit Blech und Brandschutzkissen Punkt 4 durch Kabelbox und Brandschutzgehäuse führen

- Kabel durch vorgebohrte Löcher aus Punkt 3 in das Gehäuse innere führen




## 7) Schüttgut gleichmäßig um Kabel in Kabelbox einschütten

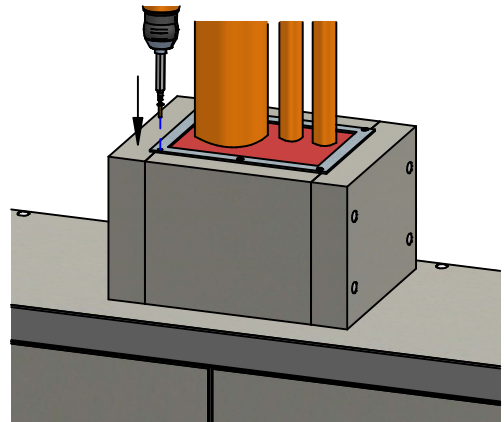
- zwischen Schüttgut und Oberkante Kabelbox sollten ca. 40mm für das Brandschutzkissen frei bleiben



## 8) Kabeleinführungsblech verschrauben

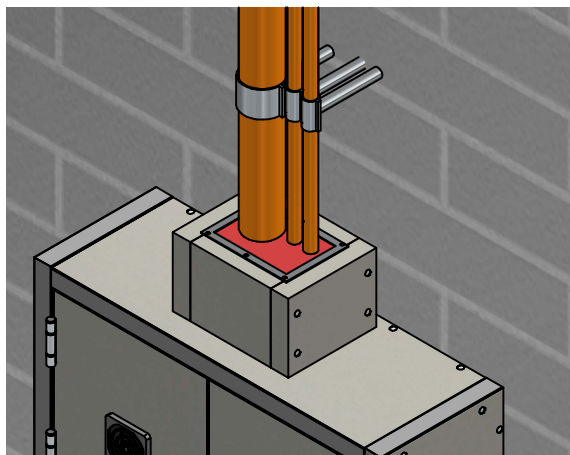
- Kabeleinführungsblech mit entfernten Schrauben aus Punkt ② wieder verschrauben

6 Stk. 3,9x19  
Rundkopfschraube 



## 9) Kabel befestigen

- Kabel nach Norm oder bauaufsichtlichen Nachweis an der Wand befestigen (Darstellung beispielhaft)



## 10) Endkontrolle

- Position Brandschutzkissen und Kabelbox kontrollieren
- flächenbündige Positionierung der Kabelbox auf dem werkseitigen Ausschnitt kontrollieren

